

O'ZBEKISTON ISSN 2181-502X

QISHLOQ VA SUV XO'JALIGI

№7. 2021



*Юртим, буюклигинг билди кенг жаҳон,
Тўлди омборларинг ўз донинг билан.
Сийлайсан оламни ёзиб дастурхон,
Меҳнатдан яралган шу нонинг билан.*

Абдулла ОРИПОВ.



ЎЗБЕКИСТОН СУВ ХЎЖАЛИГИ ВАЗИРИ ХАЛҚАРО СУВ РЕСУРСЛАРИ ҲАФТАЛИГИ ДОИРАСИДАГИ ТАДБИРДА МАЪРУЗА ҚИЛДИ

Сингапурда SIWW 2021 - Singapore Water Week – Халқаро сув ресурслари ҳафталиги ўтказилди. У дунёда сув ресурслари соҳасида энг йирик ва кенг кўламли тадбирлардан бири ҳисобланади.

Онлайн тарзда ташкил этилган анжуманда Ўзбекистон Республикаси Сув хўжалиги вазири, Ирригация ва дренаж халқаро комиссияси вице-президенти Ш. Хамраев, Сингапур барқарорлик ва атроф-муҳит вазири Грейс Фу, Тожикистон Республикаси Ташқи ишлар вазири С.Мухриддин ва Орол денгизини қутқариш Халқаро фондининг ижроия қўмитаси раиси С.Раҳимзода иштирок этиб, нутқ сўзладилар.

Тадбирда сув ресурслари ва сув хўжалиги учун масъул давлат ташкилотлари раҳбарлари БМТнинг “Барқарор ривожланиш мақсадлари” 6-банди юзасидан ўз тақдимотларини ўтказди. Учрашувни ташкил қилишдан кўзланган асосий мақсад ҳам “Барқарор ривожланиш мақсадлари”нинг 6-бандини амалга ошириш юзасидан тажриба алмашиш ҳамда Осиё ва Тинч океани минтақаси мамлакатларидан жалб этилган экспертларнинг маърузалари ва чиқишлари

билан танишиб, фикр ва мулоҳазаларни муҳокама қилиш эди.

Ўзбекистон Республикаси Сув хўжалиги вазири Ш.Хамраев “Ўзбекистон Республикасида “Барқарор ривожланиш мақсадлари”нинг 6-банди ижроси ҳамда сув ресурсларидан тежамкор фойдаланиш бўйича амалга оширилаётган тадбирлар” мавзусида чиқиш қилди. Ўзбекистон Сув хўжалиги вазири ўз маърузасида давлатимиз раҳбари Ш.Мирзиёев ташаббуси билан мамлакатимизда сув хўжалигини ислоҳ қилиш бўйича амалга оширилаётган кенг кўламли чоратадбирлар, хусусан, Сув хўжалигини ривожлантиришнинг 2020-2030 йилларга мўлжалланган концепцияси, Сув ресурсларини бошқариш ва ирригация секторини ривожлантиришнинг 2021-2023 йилларга мўлжалланган стратегияси ҳамда “Барқарор ривожланиш мақсадлари”нинг 6-бандида белгиланган вазифаларнинг ҳаётга татбиқ этилиши аҳоли фаровонлигини ошириш ва Ўзбекистоннинг барқарор ривожланиши учун шарт-шароитлар яратишда муҳим асос бўлишини таъкидлади.

*Ўзбекистон Республикаси Сув хўжалиги вазирлиги
Матбуот хизмати.*

ҚИШЛОҚ ХЎЖАЛИГИ ВАЗИРЛИГИ «ЙИЛНИНГ ЭНГ ФАОЛ ЁШЛАРИ» ТАНЛОВИ ЯКУНЛАРИНИ ЭЪЛОН ҚИЛДИ

Ўзбекистон Республикаси Қишлоқ хўжалиги вазирлиги томонидан “Йилнинг энг фаол ёшлари” танловининг Республика босқичи ғолибларини тақдирлаш маросими ўтказилди. Унда истеъдодли талабалар, ёш олимлар ҳамда қишлоқ хўжалиги соҳасининг қуйи ташкилотлари ходимлари иштирок этди.

Танлов бутун республика бўйлаб «Йилнинг энг фаол ёш мутахассиси», «Энг фаол ёш илмий ходим» ва «Энг фаол ёш талаба» йўналишларида бўлиб ўтди.

– “Мамлакатимиз ёшлари келажагимиз учун улкан салоҳият манбаи ҳисобланади,

**2021 йил — Ёшларни
қўллаб-қувватлаш ва
аҳоли саломатлигини
мустаҳкамлаш йили**



— дейди ёшлар сардори, ЎзР Қишлоқ хўжалиги вазирлиги юридик бўлими

бош маслаҳатчиси Дилмурод Хусаинов. — Танловимиз истеъдодли ёшларни юзага чиқаришга имкон берди. Бутун мамлакатимиздан юзлаб даъвогарлар орасидан фақат 35 нафари республика босқичида ғолиб бўлди ва диплом ҳамда эсдалик совғалари билан тақдирланди. Тадбир ташкилотчилари режасига кўра, ғолиблар қисқа муддатли ихтисослашган хорижий танловларда иштирок этиш учун номзод сифатида кўриб чиқилиши мумкин”.



*Ўзбекистон Республикаси
Қишлоқ хўжалиги вазирлиги
Мультимедиа маркази.*

ДАВЛАТ МУКОФОТИ ШАРАФ ВА МАСЪУЛИЯТДИР

Мана 4 йилдан буён мамлакатимизда 30 июнь – Ёшлар куни сифатида кенг миқёсда байрам қилинади. Бу йил ҳам ёшлар байрами юртимизда ўзгача тароват ва жўшқинлик билан ўтди.

Зеро, ёшларга ҳар томонлама эътибор ва ғамхўрлик кўрсатиш мамлакатимизда олиб борилаётган давлат сиёсатининг энг муҳим ва устувор йўналишига айланмоқда. Жисмоний ва маънавий баркамол авлодни тарбиялаб вояга етказишдек умуммиллий мақсадни амалга ошириш учун давлатимиз ва жамиятимизнинг барча куч ва имкониятлари сафарбар этилмоқда.

Мазкур жараёнда ўз тақдири ва келажагини Ватанимиз тақдири ва истиқболи билан узвий боғлиқ ҳолда кўрадиган, шу йўлда ҳар қандай синов ва машаққатларни енгиб ўтишга, жасорат ва матонат кўрсатишга тайёр бўлган, замонавий билим ва касб-ҳунарларни чуқур эгаллаган ўғил-қизларимиз сафи тобора кенгайиб бораётир. Янги Ўзбекистон ёшлари янгидан-янги ютуқ ва зафарларга интилиб яшамоқда.

Ўзининг ижодий ва интеллектуал салоҳияти, танлаган касб йўналиши ва ижтимоий ҳаётда эришган муҳим натижалари билан турли соҳаларда юртимиз равнақиға, унинг халқаро обрў-эътиборини юксалтиришга муносиб ҳисса қўшаётган, тенгдошларига ўрнак ва намуна бўлиб келаётган фаол ва етакчи ёшларимизни қўллаб-қувватлаш ва рағбатлантириш мақсадида Президентимиз Фармони билан мамлакатимизнинг фаол ва ташаббускор ёш авлод вакиллари билан тақдирланди.

Шунингдек, Президентимиз қарорига кўра мамлакатимизда амалга оширилаётган кенг кўламли ислохотларда фаоллик кўрсатиб, ўзининг билим ва иқтидори, интилувчанлиги ва ташаббускорлиги, ҳалол ва самарали меҳнати билан Ватанимиз тараққиётини юксал-

тириш, янги Ўзбекистонни барпо этиш ва унинг халқаро нуфузини оширишга муносиб ҳисса қўшиб келаётган, юксак маънавиятли, мустақил фикрлайдиган, қатъий ҳаётий позиция, кенг дунёқараш ва юқори салоҳиятга эга, халқ манфаати ва юрт истиқболи учун масъулиятни ўз зиммасига олишга қодир бўлган фидойи ва мард ўғлонларимиздан бир нечасига «Мард ўғлон» давлат мукофоти берилди.

Бу иқтидорли йигитлар фан, таълим, тиббиёт, маданият, адабиёт, санъат, спорт, ишлаб чиқариш, ҳарбий хизмат соҳалари ва ҳуқуқни муҳофаза қилиш органларидаги фаолиятида эришган алоҳида ютуқлари учун ана шундай юксак давлат мукофотиға сазовор бўлдилар.

Мукофотланганлар орасида аграр соҳанинг турли тармоқларида меҳнат қилаётган, шу йўналишда таълим олаётган йигит-қизларимиз ҳам бор.

Биз мана шундай шарафга эришган ёшларимизни кўп минг сонли қишлоқ ва сув хўжалиги ходимлари номидан муборакбод этамиз.

«Келажак бунёдкори» медали билан

Мухторов Мардонхўжа Мухаммаджон ўғли – Бувайда туманидаги шахсий томорқа ер эгаси, Фарғона вилояти

Ҳакимов Сардор Анваржон ўғли – Олтиариқ туманидаги «Олтиариқ баракали» фермер хўжалиги бошлиғи, Фарғона вилояти

Худаёров Уйғун Холмурод ўғли – Яккабоғ туманидаги «Қорабайир» отчилик мажмуаси чавандози, Қашқадарё вилояти

«Шухрат» медали билан

Абжалилова Сабохатхон Соибжон қизи – Жалақудуқ туманидаги «Ҳарир тола» масъулияти чекланган жамиятининг ипак қурти боқувчиси, Андижон вилояти

Жумаев Рамозон Хасанович – Шўрчи туманидаги «Ҳасан ота асаллари» фермер хўжалиги бошлиғи, Сурхондарё вилояти

Убайдуллаев Абдувоҳид Мухиддин ўғли – Бағдод туманидаги «Бағдод замин асали» деҳқон хўжалиги бошлиғи, Фарғона вилояти

Умаров Мавсимжон Мамуржонович – Олтиариқ туманидаги «Мавсум агрологистика» ишлаб чиқариш кооперативи раҳбари, Фарғона вилояти

Хатиев Комилжан Жавлиевич – Мирзачўл туманидаги деҳқон хўжалиги ишчиси, Жиззах вилояти

«Мард ўғлон» давлат мукофоти билан

Мадраимов Рустамжон Маткаримович – Тошкент давлат аграр университети Нукус филиалининг 4-босқич талабаси (Қорақалпоғистон Республикаси)

Авазов Сардоржон Эркин ўғли – Тошкент давлат аграр университетининг қишлоқ хўжалиги фитопатологияси кафедраси профессори (Тошкент вилояти)

СУВ ХЎЖАЛИГИ СОҲАСИДАГИ ИСЛОҲОТЛАР АМАЛИЙ НАТИЖАЛАРИНИ БЕРМОҚДА

БМТ Бош Ассамблеясининг Барқарор ривожланиш бўйича 2015 йил сентябрь ойида ўтказилган саммитида 70-сонли резолюцияси тасдиқланган эди. Ушбу резолюцияга мувофиқ, шунингдек, 2030 йилгача бўлган даврда БМТ Глобал кун тартибининг Барқарор ривожланиш мақсадларини изчил амалга ошириш бўйича тизимли ишларни ташкил этиш мақсадида 2018 йил 20 октябрда Вазирлар Маҳкамасининг “2030 йилгача бўлган даврда барқарор ривожланиш соҳасидаги миллий мақсад ва вазифаларни амалга ошириш чора-тадбирлари тўғрисида”ги қарори қабул қилинган.

Мазкур қарор билан тасдиқланган барқарор ривожланиш соҳасидаги миллий мақсад ва вазифаларда Сув хўжалиги вазирлигига ҳам топшириқлар юклатилган.

Таъкидлаш жоизки, Президентимизнинг 2020 йил 10 июлдаги Фармони билан Сув хўжалигини ривожлантиришнинг 2020–2030 йилларга мўлжалланган концепцияси ҳамда 2021 йил 24 февралдаги Қарори билан Ўзбекистон Республикасида сув ресурсларини бошқариш ва ирригация секторини ривожлантиришнинг 2021–2023 йилларга мўлжалланган стратегияси тасдиқланган. Бугунги кунда Сув хўжалиги вазирлиги томонидан соҳани ривожлантириш бўйича барча ислохотлар ушбу муҳим икки ҳужжат асосида изчил олиб борилмоқда.

Жумладан, жорий йилнинг беш ойида республикамиз бўйича суғориш ишларига жами 12 млрд. 243 млн. м³ сув етказиб берилди. Олинган сув билан 7,6 млн. гектар майдон суғорилди. Сув ресурсларини самарали бошқариш, сувни тежайдиган ва рақамли технологияларни жорий қилиш, ирригация тадбирларини амалга ошириш, ерларни лазерли текислаш, агротехник тадбирларни ўз вақтида ўтказиш ҳисобидан жами 4,5 млрд. м³ сув тежалди.

Ирригация-мелиорация объектларини қуриш ва реконструкция қилишга жами 355 млрд. сўмлик маблағ йўналтирилиб, 110 км канал, 33 км лоток тармоқлари, 5,5 км босимли қувур, 24 та суғориш қудуқлари ҳамда 195 км коллектор-дренаж тармоқлари қурилди ва реконструкция қилинди.

Вазирлик тизимида жами 18 та насос, 26 та электродвигатель, 426 та

ёруғликдиод лампа, 4 та конденсатор қурилма, 2 та частота ўзгартирувчи қурилма ва 10 та кўёш батареяси ўрнатилди ҳамда 1210 та насос агрегати ва 691 та суғориш қудуғи таъмирланди. Натижада 1-чорақда 198 млн. кВт. соат электр энергиясини иқтисод қилишга эришилди.

Вазирлик тасарруфидаги ташкилотларга ажратилган эксплуатация маблағлари ҳисобидан 2 479 км хўжаликлараро суғориш тармоқлари (каналлар) тозаланди ҳамда улардаги 2628 та гидротехник иншоот ва 2 745 та гидрост таъмирланди.

Бундан ташқари, 500 та сув хўжалиги объектига “Ақлли сув” қурилмаси, 27 та насос станциясида сув миқдорини “онлайн” режимда мониторинг қилиш қурилмаси ҳамда 3 та сув хўжалиги объекти автоматлаштирилди.

Шунингдек, 104 та мелиоратив кузатув қудуғига сизот сувлари сатҳи ҳамда минераллашганлик даражасини онлайн назорат қилувчи рақамли қурилмалар ўрнатилди.

Минтақада сувга талаб ва эҳтиёж йилдан-йилга ортиб борар экан, давлатимиз ва ҳукуматимиз сувни тежаш, ундан оқилона фойдаланиш ва сув ресурсларини самарали бошқариш бўйича изчил чора-тадбирларни амалга оширмоқда. Шундан энг асосийларидан бири – сув тежовчи технологиялар жорий этилган майдонларни кенгайтиришдир.

Президентимиз Олий Мажлисга йўллаган Мурожаатномасида 2021 йилда сувни тежайдиган технологиялар жорий этиладиган ер майдонларини 5 баробарга кўпайтириш ва 430 минг гектарга етказиш вазифасини қўйдилар.

Жорий йилда 160 минг гектар пахта, 30 минг гектар боғ, 15 минг гектар узумзор ва 5 минг гектар бошқа экинлар етиштириладиган майдонларда томчилатиб суғориш, 14 минг гектар бошоқли дон, 2 минг гектар сабзавот ва полиз ҳамда 2 минг гектар озуқабоп экин майдонларида ёмғирлатиб суғориш, 623 гектар пахта майдонларида дискретли суғориш технологияларини жорий этиш бўйича шартномалар расмийлаштирилди.

Ушбу тадбирларни амалга ошириш эвазига йил якунига қадар суғориладиган жами майдонларнинг 15 фоизиди сув тежовчи технологиялар жорий этилади. Энг муҳими, сувни тежайдиган суғориш технологиялари жорий қилинган майдонларда 50 фоизгача сув тежалади ва такрорий экинлар экишга йўналтирилади.

Айни пайтда томчилатиб суғориш ускуналари республикамиздаги 30 дан ортиқ маҳаллий корхоналарда ишлаб чиқарилиб, ҳудудларга етказилмоқда.

Республикамизда 4 млн. 304,3 минг гектар суғориладиган ерлар мавжуд бўлиб, шундан 2 млн. 373,7 минг гектари (55,2%) шўрланмаган, қолган 1 млн. 928,5 минг гектари (44,8%) турли даражада шўрланган, жумладан, 1 млн. 326,5 минг гектари (30,8%) кам шўрланган, 518,8 минг гектари (12,1%) ўрта шўрланган ва 83,0 минг гектарини (1,9 %) кучли шўрланган майдонлар ташкил қилади.

Суғориладиган ерларнинг мелиоратив ҳолатини яхшилаш мақсадида Президентимизнинг 2020 йил 28 декабрдаги “2021–2023 йилларда Ўзбекистон Республикасининг ижтимоий ва ишлаб чиқариш инфратузилмасини ривожлантириш чора-тадбирлари тўғрисида”ги Қарори асосида 2021 йилда 84 та мелиорация қурилиши объекти учун 300 млрд. сўм маблағ ажратиш кўзда тутилган. Ушбу маблағлар ҳисобига 580,4 км очиқ коллектор тармоқлари, 130,5 км ёпиқ коллектор-дренаж тармоқлари, 25 та вертикал дренаж қудуқ, 10 та кўприк ҳамда 50 та гидротехник иншоотни қуриш ва реконструкция қилиш белгиланган. Шунингдек, 16 минг км коллектор-дренаж тармоқларини

таъмирлаш-тиклаш ишлари учун 365 млрд. сўм режалаштирилган.

Миллий мақсад ва вазифаларда белгиланган муҳим йўналишлардан бири ерларни тиклаш, яъни фойдаланишдан чиқиб кетган ерларни фойдаланишга қайтариш ҳисобланади.

Жорий йилнинг 1 июнь ҳолатига республика бўйича жами 141 минг гектар ер майдонлари қишлоқ хўжалигига қайта фойдаланишга киритилди. Бунинг учун ташаббускорлар томонидан республика бўйича 1 203 км суғориш тармоқларини қуриш, 391 км коллектор тармоқларини таъмирлаш, 997 та суғориш қудуқларини қазилар, 201 та насос агрегатларини ўрнатиш ҳамда 1 782 км электр узатиш тармоқларини тортиш ишлари амалга оширилди.

Халқаро молия институтлари иштирокидаги 5 та лойиҳа доирасида 31,1 млн. АҚШ доллари миқдоридagi кредит маблағларининг ўзлаштирилиши режалаштирилган бўлиб, амалда 35,9 млн. доллар миқдоридagi маблағ ўзлаштирилган. Бунинг натижасида 132 километрдан ортиқ каналлар ва улардаги гидротехник иншоотларни қуриш ва қайта тиклаш, 40 дона тик қудуқни қуриш, 2 дона насос агрегати ўрнатиш, Сурхондарё вилоятида 100 гектар майдонда томчилатиб суғориш тизимини жорий қилиш, 3,0

минг гектар майдонни лазер ускунаси ёрдамида текислаш ва чуқур юмшатиш ишлари олиб борилди.

Соҳада давлат-хусусий шериклик механизмини жорий этиш юзасидан ҳозирги кунга қадар 13 та лойиҳа бўйича битимлар имзоланди ва давлат реестрига киритилди.

Сув хўжалигида давлат-хусусий шериклик лойиҳаларини жадаллаштириш мақсадида Вазирлар Маҳкамасининг 2021 йил 10 апрелдаги “Сув ресурсларидан оқилона фойдаланиш ва сув хўжалиги объектларидан фойдаланиш борасида давлат-хусусий шерикликни кенгайтириш чора-тадбирлари тўғрисида”ги қарори тасдиқланди. Унда тўғридан-тўғри музокаралар ўтказиш орқали хусусий шерикларга бериш бўйича 100 та лойиҳанинг амалга оширилиши белгиланган.

Мазкур топшириқнинг ижросини таъминлаш юзасидан 4 та лойиҳа бўйича битимлар имзоланди, 17 таси бўйича лойиҳа ҳужжатлари ишлаб чиқилиб, хулоса олиш учун Молия вазирлигига тақдим қилинди. 63 таси бўйича лойиҳаолди ҳужжатлари ишлаб чиқилиши давом этмоқда ва 16 таси бўйича хусусий ташаббускорлар билан музокаралар олиб борилмоқда.

Инновацион ривожланиш вазирлиги томонидан республика давлат

илмий-техник дастурлари доирасида 1 та мавзудаги 700 млн. сўм қийматга тенг “Сирдарё вилоятининг табиий офат юз берган суғориладиган майдонларида автоматлаштирилган-рақамли технологияларга асосланган “дала-суғориш Smart технология тизимини ишлаб чиқиш” лойиҳаси молиялаштирилди.

Ирригация ва сув муаммолари илмий-тадқиқот институти бино ва иншоотларини сақлаш, шунингдек, ходимлари меҳнатига ҳақ тўлаш бўйича харажатлар Давлат бюджети маблағлари ҳисобидан молиялаштирилишга ўтказилди ва институтнинг Бухоро, Наманган, Самарқанд ва Сурхондарё минтақавий марказлари ташкил этилди.

Юқорида келтириб ўтилган тадбирларнинг амалга оширилиши натижасида мамлакатимизда сувдан фойдаланиш самарадорлиги ортиб, емирилган ерлар ва тупроқларни тиклаш ҳамда ерларни қайта фойдаланишга киритиш имкониятлари кенгайди. Бу, ўз ўрнида, иқтисодий-тимиз ривожланишига, озиқ-овқат хавфсизлигини таъминлаш ва халқимиз турмуш фаровонлиги юксалишига хизмат қилади.

Акмал МИРЗАЕВ,
сув хўжалиги вазири ўринбосари.

ТЕЖАМКОР СУҒОРИШ ТЕХНОЛОГИЯЛАРИНИ ЖОРИЙ ҚИЛИШ

Сув хўжалиги вазирлигининг Ахборот-таҳлил ва ресурслар маркази томонидан тежамкор суғориш технологияларининг афзалликлари, элементлари, қуриш харажатлари, иқтисодий самарадорлиги ҳамда давлат томонидан берилаётган имтиёз ва субсидиялар тўғрисидаги маълумотлар билан сув хўжалиги ходимлари ва сувдан фойдаланувчиларни таништириш учун қўлланма тайёрланди.

“Сув хўжалигида тежамкор суғориш технологияларини жорий қилиш” деб номланган

қўлланмада анъанавий суғориш турларига нисбатан томчилатиб, ёмғирлатиб ва дискретли суғориш каби сув тежовчи усулларнинг устун томонлари акс эттирилган. Бундан ташқари сувни тежайдиган технологияларни жорий этиш бўйича харажатларнинг бир қисmini қоплаш учун давлат



хўжалиги вазирлиги ва барча ирригация тизимлари ҳавза бошқармаларига фойдаланиш учун 100 донадан тақдим қилинди.

Сув хўжалиги вазирлиги
Матбуот хизмати.

томонидан ажратиладиган субсидия маблағларининг тўғри ҳисобланиши ҳақида маълумотлар берилган. Шунингдек, сувни тежовчи технологияларни жорий қилиш ва сувдан фойдаланиш соҳасидаги қонунбузарликлар ва жавобгарлик асослари ҳамда амалдаги қонун ҳужжатлари талабларини бузганлик учун қўлланиладиган жавобгарлик чоралари ёритилган.

Қўлланма Қорақалпоғистон Республикаси сув

ЎЗ ЧИЛЛАСИДА ҒЎЗА ПАРВАРИШНИ ТАСЪУЛИЯТ БИЛАН ЎТКАЗАЙЛИК



Сув тақчиллиги кузатилаётган жорий йилда пахтакорларимиз ёзнинг чилласида бажариладиган ишларини ўз вақтида ўтказиши ҳосилнинг эртаки, чўғининг баланд ва сифатининг юқори бўлишини таъминлайди. Бунда улар ғўзани суғориш ва чилпиш ишларига жиддий эътибор бериши мақсадга мувофиқдир.

Минерал ўғитларнинг самарасини ошириш, ғўза ривожини жадаллаштириш ва мўл ҳосил тўплашда суғоришнинг аҳамияти каттадир. Шу сабабли азотли ўғитлар билан озиклантирилган майдонларда пешма-пеш суғориш ишлари ташкил этилиши шарт. Бунда жойнинг тупроғи, механик таркиби ва гидромуль худудларни ҳисобга олиб, суғориш муддати, меъёри ва сони куйидагича белгиланади: сизот сувлари сатҳи чуқур жойлашган ерларда ғўзанинг гуллаш ва ҳосил туғиш даврида суғориш меъёри енгил таркибли тупроқларда гектарига 800-900 м³, ўрта ва оғир тупроқларда 900-1000 м³. Сизот сувлар сатҳи 2-3 метрдан 0,5-2,0 метргача бўлган тупроқларда юқорида кўрсатилган меъёрдан 10-15 фоизга камайтирилиши лозим.

Ғўзанинг гуллаш даврида суғориш давомийлиги механик таркиби енгил тупроқларда 14-16, ўрта ва оғир тупроқларда 16-18, ялли гуллаш ва ҳосил туғиш даврида эса мос равишда 16-18 ва 18-20 соатдан ошмаслиги керак. Шарбат усулида суғориш сувдан самарали фойдаланиш ва ғўзанинг минерал озикани тўлиқ ўзлаштиришида муҳим ўринга эга. Бунда гўнг озика бўлиш билан бирга, мульча вазифасини бажариб, сувнинг ортиқча буғланишини камайтиради, тупроққа сингишини яхшилайти, намни яхши сақлайди. Бунинг учун ҳар бир даланинг сув кирадиган жойига шарбат учун махсус хандақ қазилиб, суғоришдан 5-7 кун олдин 1:1 нисбатда сув билан гўнг аралаштирилиб, жижа тайёрланади. Суғориш суви ушбу хандақ орқали ўтказилиб, сувнинг ранги тўқ жигарранг тусга киргунча жижа аралаштирилиб турилади ва сув эгатлар охирига етганда озика моддалар сув билан оқовага чиқиб кетмаслиги учун унинг миқдори камайтирилади. Режалаштирилган меъёрдаги сув берилгандан сўнг суғориш тўхтатилади. Ғўза қатор оралари 60 см бўлган майдонларда суғоришни эгат оралатиб (бир эгат ташлаб) ўтказиш 15-20 фоизгача сувни тежаш имконини беради.

Суғоришдан кейин ғўза қатор орасида тупроқ етилиши билан майин культивация қилиниши керак. Культивация кечиктирилса, кесак ҳосил бўлиб, сувдан самарали фойдаланилмай, шона ва гуллар тўкилиб кетади.

Сувдан сувгача ғўза қатор орасига 2 марта ишлов берилади, бунда суғоришдан кейинги культивация ва суғоришдан олдин эгат олишда механизмлар ишчи органларининг тўлиқ бўлишини, тўғри ростилишини назорат қилиш зарур.

Ғўзалар гулга кира бошлаган пайкалларда азот ва фосфорли ўғитлар гектарига соф ҳолда 70-75 кг азотни (аммиакли селитра 210-225 кг) ва 40-50 кг соф ҳолда фосфорни (аммофос 80-100 кг ёки оддий суперфосфат 220-275 кг ёки супрефос 170-215 кг ёки PS-Агро100-125 кг) ташкил қилади. Агар ғўза қатор оралари 90см бўлса, ўғит ўсимлик қатордан 30-35 см ёнига, 60 смда эса қатор оралари ўртасига 14-16 см чуқурликка солинади. Ғўзани гуллаш даврида гектарига 500-700 кг қуруқ гўнни азотли ўғитлар билан биргаликда қўллаш пахта ҳосилини гектаридан 2,0 центнерга оширади. Ўсув давридаги озиклантиришни охириг муҳим муддати ғўзанинг биологик ривожланиши бўйича гуллаш бошлагандан июль ойининг бошларигача тўлиқ тугалланиши керак. Агар ғўзани охириг озиклантириш июль ойининг 2-3 ўн кунлигигача кечиктирилса, ривожланиш даври чўзилиб, биомассаси ортиб кетади ва кўсақлар очилиши кечикиб кетиши мумкин.

Бу йилги шароитда чигит кеч экилган, ғўза ривожини кечки бўлган жойларда минерал ўғитлар билан қўшимча озиклантириш ишларини 10 июлгача тугаллаш чораларини кўриш мақсадга мувофиқ бўлади. Минерал ўғитлар билан озиклантириш ишларини жадаллаштириш учун суғоришдан олдин ва суғориб бўлингандан кейин далалар ер оби-тобига келганда культивация билан қўллаш ҳам яхши самара беради.

Стимуляторлар ғўзада барг орқали озиклантирилганда, шона ва гулларнинг шаклланиши ва тўпланишини кучайтиради, мақбул ўсиши ва ривожланишини таъминлайди, касаллик ва зараркундаларга чидамлилигини оширади, эртаки ва мўл ҳосил етиштиришга замин яратади.

Бунинг учун куйидаги стимуляторлар тавсия этилади: гумин Узгуми 0,3-0,4 л/га, Геогумат 1,6 л/га, Гуми 20 0,5-1,0 л/га, Гумат калий (суфлёр) 0,5-1,0 л/га ёки табиий ва кимёвий асосли стимуляторлардан Фитовак 300-400 мл/га, Биодукс 2,0-3,0 мл/га, Лебозол калий 450 5,0 л/га ва бошқа шунга ўхшаш стимуляторларни қўллаш мумкин. Жорий йилда ҳаво ҳарорати кескин кўтарилиши натижасида ғўза ноқулай экстремал шароит ва иссиқ жазирамадан зарарланиши мумкин. Бунинг олдини олиш учун ўсимликнинг стресс ҳолатдан зарарланишини камайтирадиган Аминозол стимуляторини 1,0 л/га меъёрда қўллаш яхши самара беради.

Суспензияни эрталаб ва кечқурун ҳаво ҳарорати 20-25°C дан ошмаган пайтда сепиш тавсия қилинади. Ҳаво илиқ ва булутли кунларда суспензияни кун давомида сепиш мумкин.

Ушбу даврда ғўзани чилпиш ҳам энг муҳим ишлардан саналади. Чилпишни ўз вақтида ва сифатли бажариш орқали ғўзанинг ўсиши - ривожланиши жадаллашади, ҳосил элементлари тўкилиши камайтирилади, гул ва кўсақлар сони ошади, ғўза зараркундаларининг салбий таъсири камайтирилади, кўсақларнинг пишиши 5-10 кунга тезлашади, ҳосилдорлик гектаридан 3-4 центнердан, ҳаттоки, 6-8 центнергача ортади.

Чилпиш қўлда, механизм ёрдамида ва Сожеан, Энтожеан каби препаратлар билан ишлов берилиб амалга оширилади.

Ғўзани чилпишда кўсақлар пайдо бўлиши ва тўлиқ етилиши тезлашади, эртаки, мўл ва сифатли пахта ҳосили етиштириш имконини беради, кўсақ куртининг зарарини камайтириб, дефолиация самарадорлигини оширади.

Унутмаслик керакки, ғўзани ўз мудда-тида сифатли чилпиш ҳосил салмоғининг ортиши, сифатининг яхшиланиши, эрта етилишига олиб келади. Аксинча, унинг кечиктирилиши ва сифатсиз ўтказилиши оқибатида пояси тез ўсиб, ғовлаб кетади, пахта ҳосили 15-20 фоиз камайиб, пишиб етилиши 7-10 кунга кечикиб, кўсаклари кичрайиб, вазни камайиб, ғўза сербарг бўлиб, кўсаклар қобиғи қалинлашиб, кўсак қуртини ўзига кўпроқ жалб этади.

Ќўза навлари хусусиятларига қараб унумдор тупроқларда 13-14, ўртача унумли тупроқларда 12-13 ва унумдорлиги паст ерларда 11-12 ҳосил шохи тўпланганда чилпиш ўтказиш тавсия этилади. Қўшқатор экилган ерларда бу тадбир 10-11 шох ҳосил бўлганда ўтказилади.

Чилпиш қўлда ўтказилса, ғўза бош поясининг энг учки 1-2 см қисми (бироз оқиш рангли бўлади) юлиб (чимдиб) олинади. Агар шундай қилмай, поянинг уч қисми чуқур 5-10 см юлиб олинса, ғўзага салбий таъсир этиб, бир-икки дона шона ва гул ҳам юлиб ташланади. Бу эса тўлиқ пишиб етилиши мумкин бўлган 3-5 ц/га ҳосилнинг бой берилиши демакдир. Шу сабабли фермерлар ва мутахассислар чилпиш бошлашдан олдин ишчилар ўртасида тушунтириш ишларини олиб бориши ва чилпиш жараёнини жиддий назорат қилишлари лозим.

Механик усулда чилпиш ғўзанинг юқори қисмини махсус мосламани культиватор олдига ўрнатилган ҳолда амалга оширилади.

Чилпишнинг кимёвий усули ғўзанинг ҳосил тўплаши ва мақбул ўсиши учун ҳар тарафлама самарали ва қулайдир. Бунда «Сожеан», «Энтожеан» препаратлари суғоришдан 5-7 кун аввал ёки суғоришдан 5-7 кун кейин ОВХ ва бошқа пуркагич мосламаларда 250-300 л/га сувга аралаштирилиб сепилади. Шунда дорилар ғўзанинг барги орқали яхши сингиб, танаси бўйича бир хил тарқалади ва ўсимлик ҳужайраларининг бўлинишини тўхтади, натижада ғўза бўйига ва ёнига ўсайдан тўхтайдди, барглари тўқ яшил рангга киради, ўсимликнинг ривожланиши ва ҳосил тўплаши жадаллашиб, тупи ихчам, арчасимон бўлиб, қаторлар орасида ҳаво алмашинуви ва микроклим яхшиланади, ғўзанинг тепа қисмида 3-4 дона бўлиқ кўсак пайдо бўлади. Энг асосийси пишиб етилиши 7-8 кунга тезлашади, биринчи терим салмоғи 6-7 центнерга, умумий ҳосил 3-8 ц/га ва ундан ҳам ортиб, пахтани қисқа муддатларда юқори навларда йиғиштириб олишга имконият яратилади.

Кимёвий усулда чилпишда аввал тракторнинг сув бакига ярмигача тоза сув тўлдирилади, сўнгра белгиланган препарат меъёри иккала бакка бир хил микдорда

бўлиб-бўлиб солинади ва унинг устидан сув куйилиб охиригача тўлдирилади. Тракторнинг махсус аралаштиргичёки қўлда бирор мослама билан яхшилаб аралаштирилади, шундан сўнг далага сепишга рухсат берилади. Республикамиз вилоятларида ғўзанинг ривожланиши ҳолатига қараб, «Сожеан» ва «Энтожеан» препаратларини чилпиш мақсадида гектарига 90-100 г микдорда қўллаш тавсия этилади.

Агар «Сожеан» ва «Энтожеан» препаратлари ғўзанинг ёшлик даврларида шоналаш даврининг бошида бўйи 20-25 см бўлганда 15 г/га, гуллаш бошланганда (ғўза бўйи 55-60 см) 45 г/га сепилган бўлса, чилпиш даврида 90 г/га сепиш етарлидир. Лекин олдин ушбу препаратлар қўлланмаган далалардаги ғўзаларга 90-100 г/га етарли бўлади.

Тошкент, Сирдарё ва Жиззах вилоятларининг унумдорлиги юқори бўлган ерларида «С-6524» ғўза навлари экилиб, гектарига 90-100 минг туп кўчат парваришланаётган бўлса, 13-14 ҳосил шохида унумдорлиги ўрта ва паст, сизот сувлари яқин жойлашган ерларда 100-110 минг туп кўчат зичлигида 12-13 ҳосил шохида, «Наманган-77», «Ан-Боявут-2», «Султон», «Бухоро-8», «Бухоро-10» ва «Бухоро-102», «Келажак», «Гулистон», «С-8290», «Пахтакор-1», ва «Порлоқ-4» ва бошқа ғўза навлари экилган унумдор ерларда 100-110 минг кўчат қалинлигида 13-14 ҳосил шохида, ўрта ва паст унумли тупроқларда 110-120 минг кўчати мавжуд бўлса, 11-12 ҳосил шохида чилпиш ўтказилиши мақсадга мувофиқ ҳисобланади.

Самарқанд, Навоий ва Бухоро вилоятлари шароитида тупроқ унумдорлиги паст майдонларда «Омад», «Ан-Боявут-2», «С-8286» «Султон» ғўза навлари гектарига 110-120 минг туп кўчат қалинлигида парваришланган бўлса, 12-13 ҳосил шохи пайдо бўлган муддатда, «Бухоро-6», «Бухоро-8», «Бухоро-10» ва «Бухоро-102» навларида 100-110 минг кўчатда 12-13 ҳосил шохида, унумдорлиги ўртача тупроқларда «Омад», «Ан-Боявут-2» ва «Султон», «С-8286» навлари гектарига 100-110 минг кўчат қалинлигида 13-14, «Бухоро-6», «Бухоро-102» ва «Бухоро-8», «Бухоро-10», «С-01», «Порлоқ-2» навларида 90-100 минг кўчат сониде 13-14, унумдорлиги юқори бўлган тупроқларда экилган «Омад», «Ан-Боявут-2» ва «Султон» навларида гектарига 100-110 минг кўчат қолдирилиб ўстирилаётган ерларда 13-14, «Бухоро-6», «Бухоро-102», «Бухоро-8», «Бухоро-10» навларида 90-100 минг кўчат қалинлигида 13-14 ҳосил шохида чилпиш ўтказилиши энг мақбул муддат ҳисобланади.

Андижон, Наманган ва Фарғона вилоятларида унумдорлиги юқори бўлган тупроқ-

ларда «С-6524», «Султон», «Наманган-77», «Наманган-34», «Андижон-35», «Андижон-36» ва «Андижон-37», «ЎзПТИ-201», «ЎзПТИ-202», «С-8290», «Порлоқ-4», ғўза навлари гектарига 90-100 минг туп кўчат сониде 13-14, ўртача унумдор тупроқларда гектарига 100-110 минг туп сониде 12-13, унумдорлиги паст ерларда гектарига 110-120 минг туп сониде 11-12 ҳосил шохида чилпиш ўтказилса, ерости суви юза бўлган тупроқларда ҳам 110-120 минг кўчат қолдирилиб парваришланган пайкалларда 12-13 ҳосил шохида чилпилади.

Қашқадарё вилоятида экилган Бухоро-6, Бухоро-8 ғўза навлари шохлаб ўсиши ҳисобга олиниб, тупроқ унумдорлиги паст бўлган майдонларда гектарига 110-120 минг кўчат сониде 11-12, унумдорлиги ўртача бўлган чўл, яримчўл ва дашт худудларида 100-110 минг туп сониде 12-13, Қашқадарё ва Сурхондарё вилоятларида экилган «Бухоро-102» навиде 95-100 минг кўчат сониде 13-14, «Наманган-77» навиде 110-115 минг туп сониде 13-14 ҳосил шохида, тупроқ унумдорлиги юқори бўлган ерларда «Бухоро-102» навиде 90-100 минг туп сониде 14-15, «Наманган-77», «Султон», «Бешқахрамон», «Порлоқ-4» ғўза навларида 100-110 минг туп сониде 13-14 ҳосил шохида чилпиш ўтказилади.

Ингичка толали «Сурхон-14», «Сурхон-16», «Сурхон-103» ғўза навларининг хусиятидан келиб чиқиб, эртапишар навларнинг шохланишига асосан 16-17 ҳосил шохлари пайдо бўлганда, кечпишарлари 14-16 ҳосил шохлаганда ўтказиш тавсия этилади.

Қорақалпоғистон Республикаси ва Хоразм вилоятида экилган Султон, «С-4727», «Чимбой-5018», «Хоразм-127», «Хоразм-150», «Меҳнат», «Ният», «Мангит-1» ғўза навларида унумдорлиги юқори ерларда гектарига 90-100 минг туп сониде 13-14, ўртача унумдор тупроқларда 100-110 минг туп сониде 12-13, унумдорлиги паст ерларда 110-120 минг туп сониде 11-12 ҳосил шохида, Султон ғўза навиде 100-120 минг туп сониде 13-14 ҳосил шохида чилпиш ишлари ўтказилиши тавсия этилади.

Ушбу тавсияларга амал қилиш ғўза ҳосилининг мўл, сифатининг юқори бўлиши билан бирга, кўсак қурти, қандала, қора шира каби ҳашаротларга ва вилт касаллигига бардошлилигини оширади, пахта йғим-теримини қисқа муддатда ўтказиш, юқори навларга сотиш ва иқтисодий самарадорликнинг ортишига эришилади.

Шухрат АБДУАЛИМОВ,
қ.х.ф.д., профессор,
Бегали НИЯЗАЛИЕВ,
қ.х.ф.д., профессор,
ПСУЕАИТИ.

БОҒЛАРДА ПИШИҚЧИЛИК

Июль ойида боғ ва токзорларимизда бажариладиган агротехник тадбирлар

Дунёда озиқ-овқат маҳсулотларига бўлган талабнинг йилдан-йилга ортиб бориши қишлоқ хўжалиги экинларини етиштириш ҳажмини янада кенгайтириш ва юқори сифатли озиқ-овқат маҳсулотлари билан доимий таъминлашни талаб этади.

Ўзбекистон Республикаси Президентининг 2019 йил 11 декабрдаги “Мева-сабзавотчилик ва узумчилик тармоғини янада ривожлантириш, соҳада қўшилган қиймат занжирини яратишга доир қўшимча чора-тадбирлар тўғрисида”ги қарори ҳамда Ўзбекистон Республикаси Президентининг 2019 йил 23 октябрдаги «Ўзбекистон Республикаси қишлоқ хўжалигини ривожлантиришнинг 2020-2030 йилларга мўлжалланган стратегиясини тасдиқлаш тўғрисида»ги фармони ижросини таъминлаш, мева-сабзавот ва узумчилик соҳасида юқори қўшилган қийматли маҳсулотлар ишлаб чиқариш, экспорт ҳажмини ошириш, фойдаланишдан чиққан ва лалми ерларни ўзлаштириш, пахта, ғалладан қисқартирилаётган майдонларга экспортбоп қишлоқ хўжалиги экинлари экишни кўпайтириш масалалари белгилаб қўйилган.

Ёзнинг энг иссиқ (чилла) оyi ҳисобланган айни кунларда боғбону соҳибкорларнинг ишлари янада кўпайган. Уларнинг асосий мақсади, пишиб етилган турли ноз-неъматларни сифатли қилиб йиғиб-териби олиб, халқимиз дастурхонига тортиқ этиш билан бирга маҳсулотнинг бир қисмини экспорт қилишга эътиборни қаратмоқдалар. Чет эл мамлакатларида бизнинг меваларимизга бўлган талаб йилдан-йилга ортиб бормоқда.

Жорий йилда баҳорнинг эрта келиши, ҳаво-ҳароратининг юқори бўлиши боис, мевалар ҳар йилгига нисбатан 15-20 кун олдин пишиб етилмоқда. Айниқса, июнь ойида ҳаво ҳароратининг юқори бўлиши билан боғларда меваларнинг пишиб етилиши тезлаша бошлади. Шунинг учун боғларимизда пишиб етилган турли ноз-неъматлар

истеъмолчиларнинг талабидан келиб чиққан ҳолда техник пишиш ёки физиологик пишиш даврида терилади. Узоқ жойларга юбориладиган меваларни техник пишиш ҳолатида, ички бозорга чиқариладиган меваларни эса физиологик пишиш ҳолатида узиш тавсия этилади.

Узилган мевалар сараланади ҳамда идишларга (идиш ва транспорт турига қараб) жойланади.

Боғбон-соҳибкорлар боғ-токзорлардаги ҳосилни сақлаб қолишлари учун саратон сувига қондириб суғоришга эътиборни қаратишлари лозим. Июль ойида қуёш ҳароратининг энг юқори даражага кўтарилиши сабабли мевали дарахтлар ва ток тупларининг сувга бўлган талаби ортади. Бу вақтда сув ичган боғ-токзорларнинг ҳосилдорлиги ортади, мевасининг сифати яхшиланади ҳамда меваларнинг тўкилиши камаяди. Ушбу ойда боғларни 2-3 марта қондириб суғориш керак.

Ҳосилли боғларни суғориш учун боғларда дарахт тупларидан 80-90 см. узоқликда ариқ олинади. Токзорларда, ток қаторидан 50-60 см узоқликдаги



масофада очилган иккита суғориш ариғи етарли бўлади.

Агарда июнь ойида боғ-токзорлар озиқлантирилмаган бўлса, у ҳолда озиқлантиришни органик ўғитлар билан қўшимча “Шарбат” усулида берилса яхши натижа беради. Бунинг учун боғ-токзорларнинг юқори қисмидан сув келадиган йўлда хандақ қовланиб, гўнг солинган, сувга тўлдирилади, 3-4 кун аралаштириб, сўнг экинга таралади.

Агарда органик ўғитлар бўлмаса, дарахт ва ток новдалари яхши ўсиб ривожланиши учун минерал ўғитлардан аммофос 100 кг. ва калий ўғитлари 100-120 кг. билан қўшимча озиқлантирилса, яхши самара беради.

Боғларни суғоришда ерости суви чуқур жойлашган бўз тупроқларда сув 24-36 соат давомида жилдиратиб суғорилади. Оғир соз тупроқларда суғориш миқдори 700-800 м³/га, тошлоқ тупроқларда 400-500 м³/га миқдорда суғорилади.

Янги боғ-токзорларда ҳар туп кўчат атрофига 100-120 г. дан азотли, 50 г. дан фосфорли ўғитлар солиб, 2-3 марта қондириб суғорилади.

Тупроқда намликни сақлаш ва бегона ўтларни йўқотиш мақсадида боғ-токзорлар қатор ораларида тупроқ етилиши билан 12-15 см. чуқурликда культивация ўтказилади.

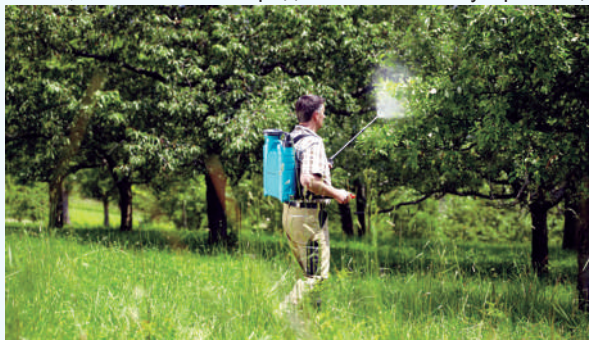
Интенсив боғларда ўғитлар сувда эритилиб, томчилатиб суғориш трубалари орқали берилади, бунда самарадорлик ортиб, ўғитлар тежалади.

Жорий йилнинг июль ойи бошидан ёш ва ҳосилли боғларда ёзги шакл бериш ўтказилади. Ёш боғларда дарахт танаси сийраклаштириб, худди эрта баҳордагидай шакл бериш амалга оширилади. Дарахт шох-шаббаларининг зичлиги камайтирилганида, танасига қуёш нурунини тушиши яхшиланиши эвазига, шохларнинг ҳосилга кириши тезлашади. Келгуси йили эрта баҳорда кучли кесиш ва сийраклаштириш ишларига ҳожат қолмайди.

Ёш интенсив боғларда янги новдалар симбағазларга эгиб боғланса, мева куртакларининг шаклланишини жадаллаштиради. Новдани боғлашда иложи борича эркин ушлаб 70-80° бурчак остида эгиш зарур.

Июль ойида боғларда парша ва монилиоиз касаллиги, мева ва қўнғир рангли ўргимчак каналар, нок шира бургасининг ривожланиши кузатилса, уларга қарши 1% ли Бордо суюқлиги

билан пуркаш керак. Олма қуртининг учинчи авлодига қарши Вектра 100 л. сувга (30 г.), Сапроль ёки Топсин (100 г) препаратлари комплекс ҳолда пуркалса, яхши натижа беради.



Мева ва қўнғир рангли ўргимчак каналарга қарши намланувчи олтингургурт (100 л. сувга 0,6-1 кг) 12-15 кг/га миқдориди пуркалса яхши натижа беради.

Беҳизорларда монилиоз касаллигидан зарарланган новдалар олдинги ойларда кесилмаган бўлса, тезда кесиб, боғдан чиқариб ёқиб юбориш лозим.

Данакли мевалилардан шафтоли ва олхўри меваларини узоқ муддат сақлаб бўлмайд (кўпи билан бир ой сақланади). Шунинг учун уларнинг меваларини қуриштириш мақсадга мувофиқдир. Мевалар салқин ерларда ёки махсус палаткаларда (полиэтилен плёнка билан қопланган) қуриштирилса, қуриган меванинг сифати анча юқори бўлади ҳамда узоқ муддат сақланади.

Республикамизда резавор мевали ўсимликлар ичида қулупнай ўсимлиги ёзда июль-август ойларида кўчатидан экилади. Жорий йилнинг 15 августига экилган кўчатлар келаси йили тўлиқ ҳосил беради. Бундан кеч экилганда ҳосилдорлик камаёди, кузда экилган кўчатлар тўлиқ кўкаради, аммо келаси йили кам ҳосил беради. Бунинг сабаби кеч экилган қулупнай кўчати келаси йили учун тўлиқ мева қуртакларини ҳосил қила олмайди.

Бу йил қулупнай меваси эрта пишиб етилиши сабабли июнь ойида қулупнайзорларга органик ҳамда минерал ўғитлар солиб, туп атрофлари юмшатилиб, бегона ўтлардан тозаланиб, суғоришланган. Натижада, қулупнай ўсимлиги келаси йил учун ҳосил қуртагини ташкил қилиш билан бирга ипсимон ўсимталарнинг тезлик билан ўсиб ривожланиши боис янги кўчатлар ташкил эта бошлади.

Қулупнайзор ташкил этиш учун текис, унча нишаб бўлмаган, сув билан яхши таъминланган майдонлар танлаб

олинади. Майдонга шудгор олдидан тупроқ унумдорлигига қараб 40-60 тонна ярим чиргиган гўнга 600-1000 кг. суперфосфат аралаштириб солинади. Сўнгра майдон камида 30 см. чуқурликда ҳайдалиб, кетидан текисланади ҳамда кўчатларни экиш учун ариқлар олинади. Кўчатлар қатор оралари 70-90 см., шағалли тупроқларда 60 см. қилиб олинган ариқларга туп оралиғи 20-25 см. қилиб экилади. Бунда 1 гектарга 44,4 мингдан 71,4 минг донагача кўчат экилади. Экиладиган қулупнай кўчатлари яхши ривожланган илдиз тизими камида 4-5 см. ўсган, 2-3 барги бўлган бўлиши керак.



Қулупнай кўчатини экиш олдидан майдон қондириб суғорилади, сўнг қулупнай кўчатлари қўлда 5-7 см. чуқурга экилади. Июль ойида ҳарорат юқори бўлганлиги сабабли кўчатлар куннинг иккинчи ярмида соат 17 дан кейин экилади. Кўчатлар экиб бўлингач, ҳаво ҳароратига қараб, 2-3 кун давомида жилдиратиб сув бериб, тупроқда намлик сақланади.

Орадан 8-10 кун ўтгач, экилган кўчатлар текшириб чиқилади. Бунда тутмаган, қуриган кўчатлар олиб ташланиб, ўрнига янгиси экилади.

Кейинги суғоришлар ҳар 8-10 кунда, кузга бориб, ҳар 15-20 кунда бир маротаба сув берилади.

Шуни унутмаслик керакки, қанчалик қулупнай кўчати июль ойининг биринчи ярмигача экиб бўлинган бўлса, шунчалик кузгача кўп ҳосил қуртагини ташкил этади.

Токзорларда қалинлашиб кетган новдаларнинг юқори қисми қисқартирилиб, кесиб ташланади. Темир бетон устунли токзорларда новдаларнинг охириги симбағазидан 50 см. дан юқори қисми кесиб ташланади. Чеканкани айрим ҳолларда жуда кучли ўсувчи токзорларда сийраклаштириш билан бир вақтда июль охирида ўтказиш керак.

Чилла даври давомида қалинлашиб кетган тупларда узум бошларини соялатиб қўядиган бачки новдалар кучли ўсиб кетса 2-3 та барг қолдириб, кесиб ташлаш керак. Акс ҳолда, ҳосилнинг етилиши, новданинг пишиши кечикади ҳамда замбуруғли касалликларнинг ривожланишига сабаб бўлади.

Гўра хомток ўз вақтида сифатли ўтказилган бўлса, касалликларнинг ривожига камаёди. Натижада кимёвий ишловлар сони қисқариб, самараси ошади. Гўра хомтокни сифатли ўтказиш ҳамда новдаларни кун тушадиган қилиб тараб боғлаш керак. Қул касаллигининг тарқалиши кузатилса, олтингургурт (1 гектар токзорга 30-40 кг) билан чанглатилади.

Юқорида тавсия этилган агротехник тадбирларни ўз вақтида ва сифатли бажарилса, боғ-токзорлардан мўл ҳамда сифатли мева-узум маҳсулотларини етиштиришга эришилади.



Ҳилола АБДУЛЛАЕВА,
қ.х.ф.ф.д. (PhD),

Ахмаджон ҚОСИМОВ,
қ.х.ф.ф.д. (PhD),

Санжар ШОДИЕВ,
кичик илмий ходим,

Абдурахмон ПАРДАБОЕВ,
кичик илмий ходим,

Академик М.Мирзаев номидаги
БУВаВТИ.

ТАКРОРИЙ САБЗАВОТ ЭКИНЛАРИНИ СУҒОРИШ

Маълумки, сўнги йилларда мамлакатимизда сув ресурсларидан оқилона фойдаланишга катта эътибор қаратилмоқда. Бунинг асосий сабаби, қўшни давлатлардан кириб келаётган сув ресурсининг чегараланганлигидир.



Мамлакатимизда сув ресурсларидан тежамли ва самарали фойдаланиш асосида суғориладиган майдонлардан олинган ҳосил миқдорини ошириш, бу борада озиқ-овқат маҳсулотларини ишлаб чиқаришни кенгайтириш, сифатини яхшилаш ҳамда ички бозорни тўлдириш орқали мамлакат аҳолисининг турмуш даражасини янада яхшилаш борасида самарали ишлар амалга оширилмоқда.

Такрорий муддатда экилган сабзавот, полиз ва картошканинг сувга (тупроқ намлигига) бўлган талабидан келиб чиққан ҳолда ўз вақтида ва меъёрида, ресурстежамкор технологияларни қўлланган ҳолда суғориш талаб этилади.

Сабзавот, полиз ва картошканинг ўсиш ва ривожланиш босқичларида тупроқдаги намликка бўлган талабчанлиги ўзгариб туради. Барча сабзавот экинлари уруғлари уна бошлаган даврда тупроқда нам кўп бўлишига эҳтиёж сезади. Кўчатлар ўтказилгандан кейин ҳам тупроқ ғоят сернам бўлиши керак.

Майсалар кўрингандан ва кўчатлар тутиб олгандан кейин, ўсимликларнинг тупроқдаги намликка бўлган талаби бирмунча камаяди. Гуллаш ва мева туғиш даври бошлангач, ўсимликларнинг намга эҳтиёжи яна ортади, чунки бу даврда ўсимликларда қуруқ моддалар тўпланиши шиддатли боради. Ҳосил пишадиган даврда сабзавот экинлари намни унчалик кўп талаб қилмайди.

Илдиз тизимининг ривожланишига, барг сатҳининг катталигига, ўсиш суръатига қараб, сабзавот ўсимликлари қуйидаги тўрт гуруҳга бўлинади:

Ўрта намталаб сабзавотлар – карам, бодринг, редис ва бошқалар;

Намталаб сабзавотлар – помидор, бақлажон, қалампир, пиёз;

Камроқ намталаб сабзавотлар – сабзи, лавлаги, шолғом, турп, дуккақдошлар, маккажўхори, ошқовоқ;

Қурғоқчиликка чидамли ўсимликлар – тарвуз, қовун.

Эртапишар тез ўсадиган сабзавотлар кечпишар сабзавотларга қараганда сувга кўпроқ муҳтож бўлади. Кўчат

қилиб ўтказилган экинлар бевосита уруғдан далага экиб ўстирилган экинларга нисбатан тупроқда кўпроқ нам бўлишини талаб этади. Ўсимликлар зич экилганда, шунингдек, улар яхши ўғитланган унумдор тупроқларда ўстирилганда ҳам намни кўп талаб қилади.

Картошкани суғориш. Кечки картошка ёзда кун айна исиган вақтда экилади. Картошкани экишдан олдин ёки экилиши билан дала албатта суғорилиши зарур. Экиннинг ўсув даври ҳам ҳавонинг айна қуруқ ва тупроқнинг ҳаддан ташқари қизиган пайтида бошланади. Туганаклаш даври кузга тўғри келади, бу вақтда ҳаво ва тупроқ ҳарорати анча пасайиб, ўсув даврининг охирига келганда ёгин-сочин туша бошлайди. Шунинг учун кечки картошка экилиб, майсалар кўриниши биланоқ суғорилиши керак. Кечки картошка ўсув даврида 8-10 кун оралатиб бир меъёрда суғорилади. Ҳосилни йиғиб-териш олиншига 8-10 кун қолганда сув бериш тўхтатилади.

Картошка спринклер (ёмғирлатиб) ва томчилатиб суғориш. Спринклер суғориш (анъанавий номи ёмғирлатиб суғориш) – табиий ёмғир принципига асосланган суғориш усули ҳисобланади. Сув трубка тизими орқали тарқатилади.

Спринклер суғориш принципи ёмғирга ўхшайди. Сувнинг энг кичик зарраларини пуркаш тизими асосида Фрегат ва Волжанка ёмғирлатувчи машиналари қўлланилади ва томчилатиб суғориш тизимига қараганда ўсиш учун янада қулай шароит яратади. Томчилатиб суғоришдан фарқли ўлароқ спринклерлар тупроқнинг ҳароратини пасайтиради ва сирт қатламида ҳаво намлигини оширади. Стационар ёмғирлатиш ускуналари жуда қуруқ ва иссиқ даврларда ҳам оптимал частота ва юқори нормадаги суғоришни таъминлайди.

Спринклер суғориш паст иш босими, суғоришнинг кичик оралиғи, тепадан, қулай устки суғориш ва ўғит тақсимотининг бир хиллиги ва паст кўрсаткичли ёғингарчилик каби хусусиятлари билан ажралиб туради.

Қулайликлари. 1. Ер тузилиши ноқулай, суғориш имкони қийин бўлган турли хил топографик шароитлар учун мос келади.

2. Сув чиқаргич ва пуркагичларнинг кенг танлови сув билан таъминлаш даражасини осонлаштиради ва сув таъсирида ер қатлами емирилишини камайтиради.

3. Ўсимликларнинг ўсишига ёрдам берувчи мақбул микроклимат ҳосил қилади (ҳаво ва тупроқ намлигининг мақбул даражаси юқори ҳосил олиш имконини беради).

4. Сувнинг бир текис мунтазам тақсимланиши (94% гача), паст седиментация даражаси (5-6 мм/с гача).

5. Сув ресурсларидан самарали фойдаланиш (спринклер ускуналарида одатдагидан кўра 60-70% сув ресурслари тежалди).

6. Фойдаланилган сув ҳажмини аниқ ўлчаш имконияти мавжуд.

7. Эритилган ўғитларни сув билан бирга юбориш имконияти мавжуд.

8. Суғориш ускуналарини бир майдондан иккинчисига тезда кўчириш имконияти мавжуд.

9. Частота ва сув босимини осон ўзгартириш, уруғларни, кўчатларни совуқ уришидан асраш, ускуналарни тез ва осон ўрнатиш.

10. Хизмат муддатининг узоқлиги – 10 йилдан ортиқ.

Томчилатиб суғориш – бу шундай суғориш тизимики, унда сув тўғридан-тўғри экилган ўсимликларнинг илдиз зонасига кичик ҳажмларда бошқарилувчи томчилатувчи ускуналар ёрдамида берилади. Сув ва бошқа ресурслар (ўғитлар, меҳнат, энергия ва қувурлар) ни сезиларли даражада тежаш имконини беради.

Томчилатиб суғориш – бу ўсимликларни муайян бурчак остида эгатлар орасидаги маҳсус мосламалар орқали суғориш тизимидир. Сувни оқилона тақсимлаш ва тежамкорлиги билан ушбу суғориш тизими машҳурдир. Томчилатиб суғориш тизими ҳар бир

ўсимликка намлик манбаини улашадиган тарвақаланган тузилишга эга. Бундан ташқари сувни қабул қилиш пайтида турли хил аралашмалар ва чўкинди жинслардан филтрланади (сузилади) ва тизимга юборилади. Томчилатиб суғориш ускунасининг мураккаблик даражасига қараб, уни қўлда ёки автоматик тарзда бошқариш мумкин.

Томчилатиб суғориш тизими турлари. Томчилатиб суғориш тизимининг икки тури фарқланади:

1. Томчилатиш тармоқлари. Ҳар бир ўсимликка алоҳида тартибли сувни етказиб беришни таъминлайдиган мураккаб лойиҳа, бу орқали бошқариладиган ёки тартибга солинмайдиган сув оқими оқади. Ушбу тизимни ўрнатиш ва сақлаш осон эмас, лекин бунга қарамай, юқори сифатли суғориш учун энг яхши вариант ҳисобланади.

2. Томчилатиш ленталари. Икки хил турдаги-яроқли ва эмитент тури бор. Улардан биринчиси оддий классик қурилма бўлиб, у қулай, аммо қисқа муддатли. Бундай лента тез ювилиб кетади ва икки йилдан ортиқ вақтда ишлатиш мумкин эмас. Эмитор камари тиқилиб қолиши учун кам сезгир ва ундан бардошли, унинг хизмат муддати тахминан 4 фаслдир.

Қулайликлари. 1. Бу тизим орқали ўсимлик парваришlash анча осонлашади, сув истеъмоли сезиларли даражада камаёди ва ҳосилдорлик 70% га ошади.

2. Бундан ташқари бегона ўтларнинг ўсиш тезлигини ва тупроқда ўсимликларнинг паразит қўзиқорин билан зарарланишини камайтиради.

3. Томчилатиб суғориш иссиқхоналарда ҳам, очиқ майдонларда ҳам фойдали ва самарали.

4. Томчилатиб суғориш аниқ жойда амалга оширилади, ортиқча куч ва воситалар тежалади, тупроқдаги озуқа моддаларининг йўқолишини камайтиради.

5. Сув буғланиш вақтида йўқотиш жуда кам ва тупроқ қуриб кетишининг олдини олади.

6. Бундай жараёни автоматлаштириш жуда муҳим масала бўлиб, бу энергиянинг сарфланишини ва суғориш вақтини сезиларли даражада камайтиришга ёрдам беради, айниқса, катта майдонларда.

7. Турли шароитларга ва турли тупроқларга мослашиш суғориш билан боғлиқ муаммоларни камайтиришга ёрдам беради.

8. Бу тарзда суғорилганда, энг иссиқ об-ҳавода ҳам барг куйиши камаёди.

Ушбу сувтежамкор суғориш усуллари билан имкон қадар фойдаланиш қўламини кенгайтириш лозим.

Ширин қалампирни суғориш. Ширин қалампир сернам ва оғир тупроқларда яхши ривожланмайди. Шунинг учун ялпи меваси туга бошлаганда қатор оралатиб, иложи борица чуқур ариқлар олиб суғориш зарур. Илдиз бўғзи намланиб кетмаслиги керак, акс ҳолда, ўсимлик илдиз чириш билан касалланади. Ўсув даври мобайнида тупроқ намлиги 75-80% бўлишини таъминлаш учун суғоришни ҳар 6-10 кунда олиб бориш керак. Ҳосилни ҳар 6-8 кунда териш мумкин.

Оқ бош карамни суғориш. Бўз тупроқли ерларда карамга 8-10 марта, сизот сувлари юза жойлашган ерларда 6-8 марта сув бериш тавсия этилади. Суғориш меъёри гектарига 500-550 м³.

Ўртаги карамга ҳар сафар 7-9 кун ўтказиб туриб, жами 14-15 марта сув берилади. Кечки карам ўсув даврининг бошларида 7-10 кун оралатиб, кузга яқин эса 10-12 кун оралатиб суғориб борилади.

Гул карамни суғориш. Бўз тупроқли ерларда гулкарамга 9-12 марта, сизот сувлари юза жойлашган ерларда 8-10 марта сув бериш тавсия этилади. Суғориш меъёри гектарига 500 - 550 м³. Июл ойида экиладиган гулкарамга ҳар сафар 7-9 кун ўтказиб туриб, жами 12-14 марта сув берилади.

Сабзиди суғориш. Сабзи ўстиришда тупроқнинг тўйинган дала нам сиғимига нисбатан суғоришдан олдинги тупроқ намлиги 70-75% бўлиши керак.

Кечки сабзи ёзнинг энг иссиқ пайтида, яъни июн охири июл бошларида сепилади, уларнинг илдимева ҳосил қилиш даври кузги салқин кунларга тўғри келади. Шунинг учун кечки сабзи уруғи сепилгандан кейин 2-3 кунгача марзанинг тепаси қорайгунча сув қўйилади. Орадан 2-3 кун ўтказиб, яна уруғ суви берилади. Бунда тупроқ намини ҳисобга олиб, суғориш муддатини бир суткадан ошириб бўлмайди. Уруғ суви майсалар қийғос кўқаргунча берилади. Сабзи уч-тўрт марта суғорилганда майсалар ёппасига кўринади. Шундан кейин сентябр-гача ҳар 7-8, сентябрда эса ҳар 10-12 кунда суғориб туриш лозим. Сабзи шу тартибда суғориб борилса, сизот суви чуқур жойлашган ерларда мавсумда 11-12, сизот суви юза участкаларда 6-8 марта сув ичади.

Бодрингни суғориш. Сувга талабчанлиги жиҳатдан бодринг сабзавот экинлари орасида биринчи ўринда тура-

диган экинлар қаторига киради. Найчалаш ва меваси етилган даврда бодринг сувни, айниқса, кўп талаб қилади.

Июннинг охири – июлнинг бошларида экилган кечки бодрингнинг ўсув даври нисбатан қисқа бўлади. Ўсув даврининг бошланиши ёзнинг иссиқ пайтига, ҳосил тўплаш даври эса кузги салқин тушган вақтга тўғри келади. Шунинг учун кечки бодринг ўсув даврида бир меъёрда, яъни ҳар 6-7 кунда суғориб турилади. Бодринг уруғи ерга экилиши билан кетма-кет суғорилади, бунга қўшимча қилиб яна уруғ суви ҳам берилади. Шунда майсалар барвақт ва қийғос кўқаради. Кечки бодринг ўсув даврида сизот суви чуқур ерларда 10-11 марта, аксинча юза жойларда эса 8-9 марта суғорилади.

Полиз экинлари – қовун ва тарвузиди суғориш. Полиз илдизлари жуда кучли ўсиб тупроқнинг 3, ҳатто, 5 метр чуқурлиқдаги қатламигача таралади, диаметри эса 8–10 метрга боради. Шунинг учун ҳам полиз экинлари курғоқчиликка ўта чидамлилиги билан бошқа экинларидан ажралиб туради. Чунки уларда илдиз тукчаларнинг сўриш кучи юқори бўлиб, тупроқ унча нам бўлмаса ҳам мавжуд намдан фойдаланиш қобилиятига эга.

Бўз тупроқли ерларда ўсув даврида ҳар гал гектарига 400-500 м³ ҳисобидан 8-9 марта суғорилади. Сизот суви юза жойлашган далаларда эса бўз тупроқли ерларга қараганда камроқ, 4-5 марта суғорилади. Ўсув даврида тарвуз палагини сув билан бир текис таъминлаш ҳосилни ошириш гаровидир.

Майсалар кўрингандан кейин биринчи чопиққа қадар экинлар 1-2 марта суғорилади. Биринчи чопиқ тугаллангандан кейин экин 20-25 кунгача сувдан қантарилади. Бу даврда ўсимлик илдининг чуқурроқ таралишига зўр беради, чопиқда илдири кесилган бегона ўтлар тезроқ қурийдими ва ниҳоят палакнинг найчалаши-мева тугиши тезлашади. Навбатдаги сув иккинчи чопиқ олдидан берилади. Шундан кейин экин ҳосил тўплашга киришади ва уларнинг сувга талаби ошади. Бинобарин, бу даврда ҳар 10-12 кунда суғориб туриш керак. Тарвуз пиша бошлаши билан сув камроқ берилади. Ҳосил етилганда суғориш тўхтатилади, акс ҳолда, қанд моддаси камайиб, узоқ сақлашга ярамай қолади.

Рустам НИЗОМОВ, қ.х.ф.д., Фахриддин РАСУЛОВ, қ.х.ф.ф.д., Сабзавот, полиз экинлари ва картошкачилик ИТИ.

ПАХТА ТЕРИШ МАШИНАЛАРИНИ СИФАТЛИ ТАЪМИРЛАШ



Пахта териш машинасини таъмирлаш – бу трактор, терим аппарати, пневматик система, бункер ва агрегат юриш қисмининг носоз ҳолатга келиб қолган узел ва механизмларини соз ҳолатга келтириш орқали машинанинг иш қобилиятини қайта тиклашдир. Кўришиб турибдики, бу фақатгина малакали механизатор ва тажрибали уста-техникларнинг қўлидан келадиган нозик, айти вақтда мураккаб юмуш. Шу боис, бу иш фермернинг дала шийпонида ёки механизаторнинг уйида эмас, балки туман “Агросервис МТП” ва Сервис марказларининг ҳамма зарур асбоб-ускуналар билан жиҳозланган устахоналарида бажарилади.

Машинани таъмирга тайёрлаш. Устахонага келтирилган носоз машина энг аввало чанг ва ифлосликлардан тозаланади. Бунинг учун трактор двигателининг капоти ва терим аппаратининг эшиклари очиб қўйилади. Пневмосистема вентиляторини ишга соладиган тортқи ўчирилади. Двигателни паст тезликда ишлатиб, аппарат барабанлари 3-5 дақиқа айлантрилади. Двигатель, бункер ва аппаратга босимли сув сепилади. Двигатель корпусидаги ёпишқоқ мойлар, чангли ифлосликлар совунли ёки содали эритмалар билан ювиб ташланади ва тоза қилиб артилади. Шпинделлар сатҳига ўралиб қолган пахта толалари ва чирклар махсус симли чўтка ёрдамида тозаланади.

Сув ва мой радиаторлари, бункер тўрларига ёпишиб қолган толалар, куруқ барглар қўлда олиб ташланади. Сўнгра узеллар яна айлантрилади ва босимли сув билан узил-кесил ювиб тозаланади. Машина таъмирлаш цехига ёки участкасига киритилади.

Тозаланган машина уста-техник томонидан диагностикаланади: механизмлар қисмларга, қисмлар деталларга, деталлар эса яроқли, яроқсиз ва таъмирталаб деган гуруҳларга ажратилади. Яроқлилар қайтадан жойларига ўрнатилади, яроқсизлар ҳисобдан чиқарилади (чиқитга чиқарилади), таъмирталаблари тузатишга юборилади.

Тракторни таъмирлаш тартиблари:

1) двигателдан бегона шовқин ва тақиллаган овозлар эшитилиши ёки эшитилмаслиги текширилади. Бундай овозлар эшитилса, сабаблари аниқланади, масалан, ишқаланувчи сиртлари едирилиб кетган тирсакли валлар, вклатишлар ва клапанлар янгиларига ёки созларига алмаштирилади;

2) монометр меъёрдан паст мой босимини кўрсатса ёки двигател ишлаганда бегона, қулоқ ўрганмаган товуш эшитилса, двигатель дарҳол тўхтатилади, синган ҳалқалар, ён сирти едирилган ва тепа қисми куйган поршенлар ўрнига созлари қўйилади;

3) двигател сал ишлагандан кейин қизиб кетса, радиатордаги совутиш суюқлигининг сатҳи текширилади, паст бўлса, тўлдирилади. Шунда ҳам қизиш йўқолмаса, двигател очилади, совутиш системасининг ҳолати, айниқса, сув йўллариининг тозалиги текширилади, носоз сув насоси, қистирма (прокладка), тешилган трубка-

лар ва бошқа деталлар янгиларига алмаштирилади;

4) аккумулятор, стартер, генератор ва датчиклардан кабинадаги назорат асбобларига келадиган, улардан фараларга ва бошқа электр ускуналарига кетадиган симларнинг ҳолати синчковлик билан кўриб чиқилади. Симларнинг очилиб қолган жойлари ихота ленталари билан ўралади, барча контактлар маҳкамланади. Электр системаси носоз бўлган машинада ишлаш қатъиян тақиқланади, акс ҳолда, ёнғин чиқади;

5) сифатли таъмирланган двигател қора тутун чиқармасдан, шовқинсиз ва бир текисда ишлайди. Агар бунга эришилмаса, гилза, поршен, ҳалқа ва клапанларнинг техник ҳолати қайтадан текширилади, улардаги камчиликлар бартараф этилади;

6) двигател (ёнилғи насоси, трубкалар) ва гидравлик система (гидро-насос, гидроцилиндрлар)дан ёнилғи ва суюқликнинг сачрашига йўл қўйилмайди. Барча резбали бирикмаларга мис шайбалар қўйилади, тортиб маҳкамланади. Сачраш шунда ҳам тўхтамаса, эски детал янгисига алмаштирилади;

7) тормоз системаси машинани ра-вон ва тезда тўхтатишни таъминлаши зарур. Тормоз ленталари ва дисклари, гидроцилиндрлар ҳолати, тормоз суюқлиги сатҳи ва бачогининг созлиги доимий назоратда бўлиши лозим.

Терим аппаратини таъмирлаш тартиблари:

1) барча шпинделлар ўз таянчларида энгил айланиши, таркибий элементлар тишлари синмаган ва едирилмаган бўлиши зарур (оғир айланаётган шпинделларнинг под-

шипниклари, втулкалари, пастки таянчининг тўла мойланганлиги текширилади, носоз элементлар созларига алмаштирилади);

2) шпинделларни тўғри ва тескари томонларга айлантирувчи понасимон тасмалар сиртларининг едилрилмаганлиги, цилиндрсимон кичкина пружиналарнинг таранглиги текширилади (едилрилган тасмалар, бўшашган пружиналар алмаштирилсин);

3) пахта ажраткич барабанининг планкаларидаги қиллар кўп едилрилмаган бўлиши керак (қиллари едилрилиб, ғадир-будир ҳолатга келиб қолган чўткали планкалар янгилансин, барча планкалардаги қиллар едилрилиб, калталашиб қолганда ажраткич барабан созига алмаштирилсин);

4) ажраткич барабандаги резина втулка соз ҳолатда бўлиши лозим. Тожли гайка охиригача тортилган бўлса-ю, лекин вални ўзи айланиб, шестерня жойида қимирламай турса, втулка ишдан чиққан ҳисобланади;

5) тўп кўтаргичлар, ишчи камерадаги шчитоклар, эшикчалар ва қабул

камерасининг қувурларидаги эгилган-букилган жойлар тўғрилансин, тешиклар ямалсин;

6) ҳаракат узатувчи валлар, редукторлар ва шестернялардаги носозликлар тузатилсин.

Пневматик система ва юриш қисми узелларини таъмирлаш тартиблари:

1) пневмосистема вентилятори паррагини айлантирувчи тасма бўшашган бўлса, ростловчи ғалтакни тортиб, тасмани тарангланг. Вентилятор ўқидаги тожли гайка доимо маҳкам ва шплинтланган бўлиши шарт!;

2) тасма едилрилганда ёки узайиб кетганда таъмирланмайди – янгиларига алмаштирилади;

3) пневмоқувурларда тешиклар, ёриқлар ва тирқишлар пайдо бўлса, ҳаво босими тушиб кетади. Шу боис бундай камчиликлар дарҳол тузатилади;

4) етакловчи ва етакланувчи ғилдираклар ўқлари борт редуктори ва вилкаларга маҳкам қилиб қотирилади ва шплинтланади;

5) протекторлари ортиқча едилрилган шиналар ўрнига янгилари ўрнатилади;

6) двигатель ишлаб турганда назорат приборлари, ёриткичлар, нурли ва товуш сигнали берадиган барча асбобларнинг техник ҳолати текширилади, носозлари дарҳол созларига алмаштирилади.

Бункерни таъмирлаш тартиблари: титилиб ёки катталашиб кетган тўрли полотнолар олиб ташланиб, ўрнига созлари маҳкамланади;

эгилган ёки букилган стойкалар тузатилади;

бункер тубидаги тешиклар ямалади;

қопқоқнинг чанг чиқаргич қурилмасидаги камчиликлар бартараф этилади.

Шундай қилиб, пахта териш машиналарини сифатли таъмирлаш уларнинг даладаги юқори иш унумини таъминлайдиган энг биринчи омилдир.

Муҳаммаджон ТОШБОЛТАЕВ,
т.ф.д., ҚХМИТИ профессори.



Polimer Galantery

ПЛЁНКА ПОЛИЭТИЛЕНОВАЯ:

- ГИДРОИЗОЛЯЦИОННАЯ
- ПАРНИКОВАЯ 3-Х ГОДИЧНОГО СРОКА ИСПОЛЬЗОВАНИЯ
- ТЕРМОУСАДОЧНАЯ УПАКОВОЧНАЯ
- ТРЁХСЛОЙНАЯ
- МЕШКИ И ПАКЕТЫ

Надёжная полимерная продукция от производителя

(+998) 94-638-33-33

(+998) 95-142-31-19

(+998) 97-342-50-08

✉ polimergalantery@mail.ru

🌐 www.polimergalantery.uz

Адрес: г. Ташкент, Алмазарский район, улица Янги Олмазор 51.



СУВ ТЕЖОВЧИ ТЕХНОЛОГИЯЛАР ДЕҲҚОН МАДАДКОРИ

Сувга бўлган эҳтиёж кун сайин кучайиб бормоқда. Дунёдаги тўртинчи энг йирик қўл – Орол денгизи узоқ йиллик эътиборсизлик, манманлик, сувга эҳтиёж ошиши туфайли қуриб қолиш даражасига етди.

Айни пайтда денгиз қуриши натижасида 5 миллион гектар майдонда Оролқум пайдо бўлган. Бу эса ҳудуд аҳолисини саломатлигига жиддий таъсир қилмоқда. Қорақалпоғистон Республикаси ва Хоразм вилоятида сув танқислиги кучайишига сабаб бўлди.

— Сув бўлмаса ҳаёт бўлмайди. Отам Маъримбой Мадраҳимов дастлаб қишлоқ хўжалиги, кейинчалик кўп йиллар сув хўжалиги соҳасида ишлаган. Мен мирибнинг ўғлиман. У киши бизга болалигимизда: “Болам, тома-тома қўл бўлур, ола-ола йўқ бўлур. Сув ҳам Аллоҳнинг неъматидир, исроф қилманглар, нимани исроф қилсанг, шунга зор бўласан дер эдилар, — дейди Урганч тумани ирригация бўлими раҳбари Жасурбек Мадраҳимов.

Бир пайтлар ариқларда тўлиб-тошиб, эгатларда жилдираб оқиб турган сувлар гўё тушга айлангандек. Пахта далалари 4-5 мартаба суғорилиб, кейин экишга киришилди. Елкасига яроғини қўйган сувчилар яйраб, бамайлихотир далаларга сув тарардилар. Кейинги пайтларда сув устида мажоролар кўпайди. Энди бу неъматни келгуси авлодларга аяб, тежаб етказиш вазифамизга айланмоқда. Республикада фақат сув тежовчи технологиялар билан муаммага ечим топиш мумкин.

2005 йил Тошкент ирригация ва мелиорация институтининг мелиорация факультетини тугатиб, ўз фаолиятини Чапқирғоқ Амударё ҳавза бошқармасига қарашли “Шовот Қуловод” бўлимида гидротехник вазифасидан бошлаган Жасурбек Мадраҳимов ҳозир туман ирригация бўлими раҳбари.

У ва туман прокурорининг қишлоқ хўжалиги бўйича ёрдамчиси Фозилжон Отамуродовлар ҳамроҳлигида янги сув тежовчи технологиялар ўрнатилган далалар сари йўлга чиқдик. Йўл бўйи суҳбатимиз давом этди.

Туманда 2020-2021 йилларда сув танқислигини юмшатиш мақсадида талай ишлар амалга

оширилган. Жумладан, бўлим ҳисобидаги 38,9 км узунликдаги хўжаликлараро каналларни лойқадан тозалаш режаси 17,5 км га бажарилган бўлиб, иш давом этмоқда. 2020 йилда “Ғойбу” ва “Қумобод-Беговот” ҳудудларига хизмат қилувчи “Қум-ёб” каналини аҳоли пунктларидан оқиб ўтувчи 5 км қисмида 2,1 млрд сўмлик бетонлаштириш ишлари амалга оширилган. 2021 йилда яна каналнинг 1,3 км майдонини бетонлаштириш режалаштирилган. “Қумобод-Беговот” ҳудудидан оқиб ўтувчи “Ғазовот-Давдон” коллекторига қиймати 1,8 млрд. сўм бўлган, 420 гектар фойдаланишдан чиққан майдонларни сув билан таъминлаш учун 2 та насос станция, 4 та насос агрегати ўрнатилиб, ҳозирда сув таъминоти йўлга қўйилган.

Мавжуд 41 та фермер хўжалигининг 1091 гектар ер майдонларида 22,378 млрд. сўм маблағ молиялаштирилиб, томчилатиб суғориш технологияси жорий қилинмоқда.

2004 йилдан буён фаолият олиб бораётган “Ражаб ота Жуманов” фермер хўжалида бўлди. Хўжалик раҳбари Тўрабой Жуманов бизни очик чеҳра билан кутиб олди. Хўжаликдаги 100 гектар экин майдонларининг 60 гектарига пахтанинг “Хоразм 127” нави экилган. 18 гектар майдонга экилган ва томчилатиб суғорилаётган ғўза ниҳоллари бир текис ва равон ўсмоқда.

Тўрабой оғанинг ниятлари улуғ. Келгусида томчилатиб суғориладиган майдонларини кенгайтирмоқчи. Чунки, сув муаммоси йил сайин кучайиб бораётган Хоразмда сув тежамкор технологияларсиз катта муваффақиятларга эришиб бўлмайди.

Суратда: “Ражаб ота Жуманов” фермер хўжалиги раҳбари Тўрабой Жуманов сув тежовчи технологияни ишлатиш пайтида.

Шукуржон СОДИҚОВА,
ўз мухбиримиз.

ДЕҲҚОННИНГ ФАЙРАТИГА ФАЙРАТ ҚўШАЁТГАН ЯНГИЛИК

Ўзбекистон Республикаси Президентининг 2020 йил 11 декабрдаги “Қишлоқ хўжалигида сувни тежайдиган технологияларни жорий этишни янада жадал ташкил этиш чора-тадбирлари тўғрисида”ги қарорига биноан 2021 йилда Жиззах вилоятида 41 минг 448 гектар майдонда томчилатиб суғориш технологиясини жорий қилиш режалаштирилган. 27 минг 690 гектар пахта майдонлари, 7 минг 247 гектар боғзорлар, 6 минг 456 гектар узумзорлар ва 55 гектар бошқа экин майдонларида деҳқончиликнинг ана шу илғор усулига ўтиш кўзда тутилмоқда.



Бугунгача вилоятдаги талабгорларнинг ер майдонларида янги технологияларни жорий этиш учун тижорат банклари томонидан 367,9 миллиард сўм дастлабки кредит маблағлари пудратчи корхоналар ҳисоб рақамларига ўтказиб берилди. Бунинг натижасида эса, жами 606 та талабгорнинг 17 минг 919 гектар майдонида, жумладан, 10 минг 665 гектар пахта, 7 минг 254 гектар мевали боғ ва тоқзорларда ўрнатиш-монтаж ишлари олиб борилмоқда.

Бу борадаги ишлар Арнасой туманида сезиларли даражада фаоллик билан олиб бориляпти. Жорий йил туманда жами 8000 гектар майдонда пахта етиштирилмоқда. Шу йилнинг ўзида ана шу майдонларнинг 3 минг гектарига томчилатиб суғориш технологиясини ўрнатиш режалаштирилган. Бу борадаги ишларни якунига етказиш учун “Арнасой пахта-ғалла кластери” МЧЖнинг “AGRO NEW DRIP” МЧЖ билан шартномаси бор.

– Ана шу ҳужжатга асосан 71 миллиард 266 миллион сўмликдан ортиқ маблағ ўз вақтида пудратчи корхона ҳисоб рақамига ўтказиб берилди, – дейди жамият раҳбарининг қишлоқ хўжалиги масалалари бўйича ўринбосари Ваҳобжон Митанов. – Шу ўринда кредит таъминоти учун зарур бўладиган 1 миллиард 306 миллион сўмликдан зиёд суғурта тўлови ҳам белгиланган муддатда

амалга оширилганини эслаш жоиз. Ана шундай ташкилий-молиявий ишларнинг ҳаммаси туманимиздаги 119 та фермер хўжалиги даласида сувтежамкор технологияни жорий этиш ишларининг жадаллик билан бошлаб юборилишига асос бўлди.

Мазкур фермер хўжаликлари майдонларида режада кўзда тутилган 142 та хандақ қазиш ишлари ўз вақтида якунига етказилди. 120 та хандақда геомембраналар тўшалди. Маълумки, янги инновацион технолоияларни ишга тушириб юборишда электр таъминоти муҳим ўрин тутди. Бу борадаги ишлар ҳам уюшқоқлик билан олиб борилмоқда. Электр тармоғи бўлмаган майдонлар учун 750 дона симёғоч, 97 минг 550 метр сим тайёрланди. 58 та трансформатор олиб келиниб, жойига ўрнатилди.

– Томчилатиб суғориш учун зарурий анжомлар Туркия давлатидан 90 га яқин юқори унумли юк машиналари – фураларга ортилиб, етказиб келинди, – дея маълумот беради агрокластернинг техника ва таҳнологиялар бўйича масъул мутахассиси Ойбек Қамбаров. – Полиэтилен қувурлар, сув насослари ва бошқа муҳим асбоб-ускуналардан иборат ушбу юклар тумандаги фермер хўжаликларининг пахта майдонларига етказилиб, ўрнатилди.

Шуниси диққатга сазоворки, Арнасой далаларида амалга ошаётган

бу ишлар бир-бирига боғлиқ ҳолда, босқичма-босқич давом этмоқда. Шу йилнинг 30 июнь санасига 100 га яқин фермернинг 1 минг 700 гектар атрофидаги далаларида томчилатиб суғориш технологияларини ўрнатиш ишлари якунига етказилиб, дастлабки суғориш ишлари якунига етганлиги ҳам бу сўзларни тасдиқлайди.

– 20 гектар пахта майдонимизга қисқа муддат ичида томчилатиб суғориш технологиясини ўрнатилди, – дейди тумандаги “Осиё ўлкамиз” фермер хўжалиги раҳбари Ойбек Норбўтаев. – Бугунгача ғўза ниҳолларини ушбу усулда 2 марта озиклантирдик. Анъанавий суғориш усули билан деҳқончилик қилганимизда ҳосилдорлигимиз бирон марта 25 центнердан ошмаган. Мутахассислар янги усулни қўллаганимиздан кейин ҳар гектардан камида 40 центнердан олишимизга ишонтиришмоқда. Бунинг устига, минерал ўғит, ишчи ва техника кучи, ёқилғимойлаш маҳсулотларидан сезиларли даражада иқтисод қиларканмиз. Бундай қулайлик ва афзалликлар файратимизга файрат қўшмоқда!..

Ўз мухбиримиз.

Суратда: “Арнасой пахта-ғалла кластери” МЧЖ вакиллари - Ваҳобжон Митанов (чапда) ва Ойбек Қамбаровлар навбатдаги технологияни далага жўнатишга тайёргарлик кўришмоқда.

ЎЗБЕК ТИЛИНИНГ ТЕРМИНОЛОГИК БАЗАСИ БОЙИМОҚДА

Янги Ўзбекистонни барпо этиш ташаббускори – Президентимиз раҳбарлигида жамиятимизнинг барча жабҳалари ва мамлакатимиз иқтисодиёти соҳалари, жумладан, унинг муҳим тармоғи – қишлоқ хўжалигини ислоҳ қилиш борасида изчил тадбирлар амалга ошириляпти.

Сўнги беш йилда қишлоқ хўжалигини модернизациялашнинг ҳуқуқий-меъёрий базасини такомиллаштириш, соҳада ислохотларни жадаллаштириш ва чуқурлаштириш учун имкониятлар яратиш мақсадида 21 та қонун, давлатимиз раҳбарининг 25 та фармон ва 144 та қарори, Вазирлар Маҳкамасининг 197 та қарори қабул қилинди.

Аграр соҳанинг бошқарув тизими ислоҳ этилиб, маъмурий буйруқбозликдан воз кечилди. Ишлаб чиқаришнинг кластер ва кооператив тизими ҳаётимизга кириб келиши туфайли илғор инновациялар, хорижий тажриба ва технологиялар, замонавий техникалар жадаллик билан жорий қилинмоқда. Шартнома муносабатлари, таннарх ва харид нархлари мутаносиблиги, қўшимча қиймат занжири бозор иқтисодиёти тамойиллари асосида моҳиятан янгича мазмунда шакллантирилмоқда. Ушбу омиллар соҳада миқдор ва сифат кўрсаткичларининг сезиларли даражада яхшиланishi билан бирга, қишлоқ аҳлининг моддий манфаатдорлиги ва турмуш фаровонлиги ошишида муҳим имко-

ниятлар яратди.

Ушбу даврда қишлоқ хўжалиги ялли маҳсулоти ҳажми қарийб 2,2 мартага ошди. Экспорт қилинаётган маҳсулотлар ҳажми 2 мартага, маҳсулот турлари 96 тага етиб, улар таркибида қайта ишланган ва тайёр маҳсулотлар улуши сезиларли даражада ўсди.

Соҳадаги жадал ислохотларнинг ҳозирги босқичида инсон омилини ривожлантириш, унинг салоҳиятини ошириш масаласи долзарб вазифалардан бирига айланди. Шу сабабли қишлоқ хўжалигида билим ва инновациялар, агрохизматларни ривожлантиришга алоҳида аҳамият қаратилмоқда.

Аграр соҳада халқаро иқтисодий алоқалар кучайиши, илғор хорижий тажриба ва технологиялар жадал равишда жорий қилиниши тармоқ фани ва таълимини ҳам модернизациялашни, бу эса ўз навбатида муомалага кириб келаётган халқаро ва хорижий атамаларнинг ўзбек тилидаги таржима ҳамда муқобилларини шакллантириш ҳисобига унинг терминологик базасини бойитишни тақозо этмоқда.

Ушбу жиҳатларни ҳисобга олган ҳолда вазирлик томонидан Тошкент давлат аграр университети билан яқин ҳамкорликда “Қишлоқ хўжалиги атамалари ва терминлари изоҳли луғати”ни тайёрлашга киришилди.

Дастлабки босқичда мазкур университет кафедралари профессор-ўқитувчилари томонидан амалдаги ўқув дарсликлари ва услубий қўлланмалари, илмий адабиётларда қўлланилган халқаро ва хорижий терминлар, шунингдек, аждоқларимиз томонидан қадимдан ва яқин тарихда ишлатилган, ҳозирги пайтда муомаладан чиқиб кетаётган ва амалда қўлланилаётган атамалар жамланиб, уларнинг изоҳли луғатлари тайёрланди.

Яқин йилларда муомалага кириб келган, оммавий ахборот воситаларида, илмий адабиётларда тез-тез

қўлланилаётган ва айрим ҳолларда ноўрин талқин қилиниши оқибатида кўпчиликда тушунмовчиликлар, эътирозлар туғдираётган айрим халқаро ва хорижий атамалар луғавий изоҳларини баён этсак, мақсадга мувофиқ бўлади, деб ўйлайман. Мисол учун:

Аэропоника – ҳаво ёрдамида етиштириш вақти-вақти билан озикавий эритма билан сингиб, нам ҳавода ўсимликларни тупроқсиз ўстириш усули;

Ионитопоника – илдиз озикланадиган муҳит катта заррачалардан иборат бўлиб, катионит ва аниотли аралашма кўринишида, уларнинг ионлари қисман минерал тузларнинг ионлари билан алмаштирилишига асосланган услуб;

Агрегатоника – илдиз озикланадиган муҳит қаттиқ материалли (агрегатли) субстрат (механик аралашма ёки бир хил заррачаларнинг механик бирикмаси) бўлиб, вақти-вақти билан минерал ўғитлар эритмаси бериб турилишига асосланган услуб;

Гидропоника – бу умумий тушунча бўлиб, ўсимликларни ҳаракатланиб (айланиб) турадиган сув муҳитида тупроқсиз етиштириш услубларида қўлланиладиган термин. Гидропоника тушунчаси грекча hydro – сув, нам, ва ropnos – меҳнат, иш сўзларидан келиб чиққан.

Геопоника – ўсимликларни тупроқда ёки ерда ўстириш услуби;

Биотехнология – типик ҳужайрада кечадиган жараёнлардан ва шу ҳужайраларнинг генетик таркибидан фойдаланишга асосланган маҳсулот етиштириш усулларининг йиғиндиси.

Ген инженерияси усуллари – қишлоқ хўжалиги экинларининг янги шакллари, линиялари, навлари ва дурагайларининг патогенларига ўта чидамлилигини оширишга ва навларни яратиш муддатини қисқартиришга қаратилган муҳим вазифаларни ечиш имкониятларини таъминлайди.

Интенсив технология – қишлоқ хўжалигида саноат технологияси, механизациялаш ва ишлаб чиқаришни автоматлаштириш кенг фойдаланиш асосида қишлоқ хўжалиги маҳсулотини ишлаб чиқаришни таъминловчи техника ва усуллар мажмуи.

Интенсив технологиялар қишлоқ хўжалиги экинлари ҳосилдорлигини ошириш (режали, миқдорий ва сифа-

тий), экин майдонларида маҳсулот ишлаб чиқаришни ривожлантиришнинг юқори суръатларини таъминлаш имконини беради.

Интенсив технологиялар – ресурс тежайдиган ва чиқиндисиз моддий-техника ресурсларидан юқори самарали фойдаланишга асосланган, меҳнатни ташкил этишнинг прогрессив шакл ва усулларидан фойдаланишни, технологик интизомга қатъий риоя қилишни ўз ичига олади.

Инвитро – ўсимлик тўқималарини пробиркада сунъий озика муҳитида асептген, стерил, шароитда ўстириш усули.

Ҳозирги пайтда жадал кечаётган глобаллашув жараёнлари мамлакатимизнинг жаҳон ҳамжамияти ва иқтисодиётига интеграциялашувига боғлиқ. Ўзбекистоннинг очиклик сиёсати, дунё бозорига фаол кириб бораётгани,

барча соҳаларда, шунингдек, қишлоқ хўжалигида ҳам халқаро ҳамкорлик кенгаёётганлиги хорижий тилларни билишга эҳтиёжни оширмақда. Зеро, донишмандларимиз айтганидек, “Кўп тилларни билиш – бир қулф учун кўп калитга эга бўлишдир”.

Хорижий тилларни ва илғор давлатларнинг илм-фан ютуқларини, тажриба ҳамда технологияларини ўрганиш, уларни мамлакатимиз иқтисодиёти тармоқларида жорий этиш, шубҳасиз, юртимиз равнақини тезлаштириб, миллий юксалишимизни жадаллаштиради, албатта.

Ушбу муҳим жиҳатларга Президентимизнинг 2020 йил 20 октябрдаги “Мамлакатимизда ўзбек тилини ривожлантириш ва тил сиёсатини такомиллаштириш чора-тадбирлари тўғрисида”ги фармони ва у билан тасдиқланган “2020-2030 йилларда

ўзбек тилини ривожлантириш ва тил сиёсатини такомиллаштириш концепцияси”да алоҳида эътибор қаратилиб, давлат тилининг софлигини сақлаш, уни бойитиб бориш, аҳолининг нутқ маданиятини ошириш мақсадида миллий тилимизнинг луғат бойлигини оширувчи лингвистик, соҳавий-терминологик, изоҳли луғатлар яратиш борасида аниқ тизимли чора-тадбирлар белгиланган.

Мазкур тадбирлар изчиллик билан амалга оширилиши давлатимиз раҳбари қайд этганидек: “Янги Ўзбекистонни, янги Ренессанс пойдеворини барпо этишдек эзгу мақсадларимизга эришишда, ҳеч шубҳасиз она тилимизнинг ҳаётбахш қудрати янада ортади”.

Эшмирза АБДУАЛИМОВ,
Ўзбекистон Қишлоқ хўжалиги
вазири маслаҳатчиси.

ХАЛҚАРО ҲАМКОРЛИК

USAID ЎЗБЕКИСТОНДА ХУСУСИЙ КОРХОНАЛАР ЎРТАСИДА БИЗНЕС ЛОЙИҲАЛАР ТАНЛОВИНИ ЭЪЛОН ҚИЛАДИ

АҚШ Халқаро тараққиёт агентлиги (USAID) Агробизнесни ривожлантириш лойиҳаси доирасида Агробизнесни ривожлантириш жамғармасини ташкил этиб, хусусий маҳаллий агросаноат корхоналари ўртасида қишлоқ хўжалик маҳсулотлари қиймат занжири янада ривожлантириш, савдо кўлами ва ҳажмини ошириш, аҳоли бандлигини таъминлаш ҳамда янги бозорларга чиқиш имкониятларини оширишга қаратилган бизнес ғоялар (лоийҳалар) танловини эълон қилади.

Агробизнесни ривожлантириш жамғармаси қишлоқ хўжалиги йўналишида фаолият юритаётган корхоналарда янги технологияларни жорий этишини қўллаб-қувватлайди ва бу орқали уларнинг ўсишига кўмаклашади. Агросаноат корхоналарини қўллаб-қувватлаш Ўзбекистонга ўз иқтисодиётини диверсификация қилиш, минтақавий ҳамда халқаро савдо ҳажмларини ошириш имконини беради. USAID юқоридаги мезонларга жавоб бериши мумкин бўлган, хусусан аёллар ва ёшлар бошқарувидаги ёки уларни иш билан таъминловчи корхоналардан бизнес ғоялар бўйича таклифларни кутиб қолади.

Ушбу ташаббус USAIDнинг Ўзбекистон Республикаси Қишлоқ хўжалиги вазирлиги билан ҳамкорликда амалга оширилаётган беш йиллик Агробизнесни ривожлантириш лойиҳаси томонидан амалга оширилмоқда. Лойиҳа танланган қишлоқ хўжалиги маҳсулотлари учун бутун қиймат занжири бўйлаб қўшимча қиймат яратиш



имконини берувчи янги технологиялар ва замонавий бошқарув амалиётларини жорий этиш орқали Ўзбекистон қишлоқ хўжалигида хусусий сектор ривжоланишини қўллаб-қувватлашга йўналтирилган. Мазкур тадбирлар Ўзбекистонда қўшимча қиймат қўшилган маҳсулотларни ишлаб чиқаришни кўпайтириш, соҳага хотин-қизлар ва ёшларни жалб этиш, таълим муассасалари ва хусусий сектор ўртасидаги алоқани мустақамлаш ва қишлоқ хўжалигида мақбул сиёсат юритишни қўллаб-қувватлашга қаратилади.

Аризалар жорий йил 16 июль санасигача қабул қилинади.

ЎзР Қишлоқ хўжалиги вазирлиги
Media-ахборот маркази.

ИНТИЛИШ —

ТАРАҚҚИЁТГА ҚАДАМ

Истиқлолнинг ўттиз йили. Шу йиллар эл-юртимиз учун, ўз тақдирининг ҳақиқий эгаси бўлиш, кадр-қимматини англаш, муносиб ҳаёт кечириш, юртимизда ҳуқуқий демократик давлат ва фуқаролик жамиятини барпо этиш имкониятини яратди. Мамлакатимиз тараққиёти, халқимиз турмуш фаровонлигию дастурхонимиз файзу баракаси барча соҳа қатори қишлоқ хўжалиги истиқболига ҳам боғлиқ. Шу боис сўнги йилларда иқтисодиётимизнинг мазкур муҳим тармоғини ривожлантириш, самарадорлигини ошириш масаласи устувор аҳамият касб этмоқда. Айниқса, бозор муносабатларини ва хусусий мулкчилик шаклини ривожлантиришга қаратилган изчил чора-тадбирлар ўзининг юксак самараларини бермоқда. Буни юртимизда дунёнинг тараққий топган давлатлари тажрибасида ўзини ҳар томонлама оқлаган фермерлик ҳаракати жорий қилингани мисолида яққол кўриш мумкин. Шу ўринда, кейинги йилларда фермерлик истиқболига қаратилган ислохотлар туфайли, мулкчиликнинг мазкур янги шаклини босқичма-босқич ривожлантириш муҳим ҳамда ҳал қилувчи аҳамият касб этди. Айниқса, маҳсулотни қишлоқда қайта ишлаш, янги иш ўринлари яратиш ва аҳоли турмуш фаровонлигини ошириш фермерларнинг асосий мақсадига айланди. Бунинг учун эса улар қўшимча тармоқлар сонини кўпайтиришга тинимсиз ҳаракат қилишмоқда. Вобкент туманидаги “Захро юлдузи” фермер хўжалиги раҳбари Анвар Кенжаев ҳам ана шундай кишилардан.

Фермер ўзи тиниб-тинчимайдиган, хўжалик аъзоларидан ҳам шундай ҳаракатни талаб қиладиган одам. Шунинг учун ҳам ҳамма далаларда барча экинлардан мўл ҳосил етиштирилади, режалар ортиғи билан адо этилади. Улар жорий йили ҳам гектаридан 60-65 центнердан ғалла етиштириб, режани туманда биринчилардан бўлиб бажарди.

— Бугун аграр соҳанинг пахтачилик, ғаллачилик, пиллачилик, мева-сабзавотчилик, боғдорчилик, балиқчилик, чорвачилик йўналишларида эришилаётган ютуқлар, яратилган мўл-ҳосил, соҳаларга қаратилаётган юксак эътиборнинг амалий ифодаси бўлмоқда - дейди фермер хўжалиги раҳбари Анвар Кенжаев — Фаолиятимизни бошлаганимизга 19 йил бўлди. Дастлабки йилларда деҳқончиликни 20 гектар

дала майдонида 3 киши билан бошлаган бўлсак, бугун 255 гектар майдонда, 120 нафар ишчиларимиз билан хизмат қилиб келмоқдамиз. Пахта, ғалла ва пилла етиштирамиз. Жорий йили ғалладан гектаридан 60 центнердан ҳосил кўтарган бўлсак, пахтадан 45 центнердан ҳосил олишни кўзлаб турибмиз. Хўжалигимиз аъзолари билан ризқ-насибамиз шу заминга сочилганини, эртанги фаровон кунимиз бугунги меҳнатимизга боғлиқлигини яхши билган ҳолда меҳнат қиламиз, эришаётган ютуқларимизнинг бош омили ҳам шунда деб биламан.

Албатта, эришилаётган маваффақиятларнинг барчаси меҳнатга яраша рағбат бўлаётганидан, ҳар йили олинаётган даромад ҳисобига хўжалик моддий-техник базаси мастаҳкамланиб бормоқда. Фермер хўжалиги фаолиятини 2002 йилда битта ҳайдов трактори билан бошлаган бўлса, бугунги кунда 5 та магнум ҳайдов тракторлари, 4 та кейс 88 комбайнлари ва 5 та ТТЗ-100 культивация қилувчи трактори ва бошқа қишлоқ хўжалиги техникаси деҳқонга “қанот” бўлмоқда.

Шу қаторда барча замонавий фермерлар сингари қаҳрамонимиз ҳам фақатгина пахта ва ғалла етиштириш билан чекланиб қолмасдан, қўшимча тармоқларни ҳам йўлга қўйган. Балиқчилик, техника хизмати, савдо тармоқлари билан бирга яқин келажақда хўжалик аъзолари чорвачилик тармоғини ривожлантириб, хориждан насли қорамоллар олиб келишни, шу билан бирга, туяқушчилик каби тармоқларни ҳам ишга тушириш ниятида. Дарҳақиқат, хўжаликнинг иқтисоди барқарор бўлсагина, шу каби янги имкониятлар юзага келади. Шу орқали фермер эл-юрт фаровонлигига ўз ҳиссасини қўшади. “Захро юлдузи” фермер хўжалигининг интилишларида ана шу эзгу мақсад мужассам. Албатта, бугунги кун фермери — чинакам мулкдор. Астойдил меҳнат қилса, албатта, роҳатини кўрапти. Йилдан-йилга даромади, имкониятлари ортиб бормоқда. Асосийси, бугунги ишонч, шижоат ва ташаббус, келгуси фаровонлик ва тараққиётга муҳим қадам бўлиб хизмат қилиш аниқ.

Шуҳрат НОРМУРОДОВ,
ўз мухбиримиз.

Суратда: “Захро юлдузи” фермер хўжалиги раҳбари Анвар Кенжаев.

ИПАКЧИЛИК — СЕРДАРОМАД СОҶА

Ипакчилик юртимизда бир неча юз йиллардан буён ривожланиб келаётган соҳалардан бири. Гарчи унинг ватани сифатида Хитой тилга олинса-да, Турон заминида ҳам ипак матолар ишлаб чиқарилгани ҳақида тарихий ёдгорликлар далолат бермоқда. Бундан кўринадики, халқимиз ушбу соҳани азалдан ўзлаштириб, ривожлантириб борган. Жорий йил кўплаб соҳалар каби ипакчилик соҳасида ҳам ўзгача даврнинг бошланиши бўлди. Сабаби, пиллакорлар учун бир йилда тўрт мартаба мўл ҳосил олиш имконияти яратилди.

— Дарҳақиқат, кейинги йиллар аввалги йиллардан ўзгача бўлди, — дейди Поп туман “Агро пилла” МЧЖ раҳбари Аҳмадjon Ҳақимов. — Илгарилари ипак қурти парвариши учун пиллакорларни жалб қилиш анчайин қийинчиликлар туғдирарди. Уч-тўрт йилдан буён эса пиллакорларнинг ўзлари бизга ипак қурти сўраб мурожаат қилишмоқда. Туманимизда тут плантацияларни ташкил қилиш ва ривожлантиришга ало-



ҳида эътибор қаратганмиз. 234 гектар тут плантациялари ташкил қилиниб парваришланмоқда. Жорий йил биринчи ва иккинчи ҳосил учун 2754 қути ипак қуртини пиллакорларга етказиб бериб, 154 тонна ҳосил олишни режалаштирганмиз. Мақсадимиз жорий йил тўрт мавсумда 3150 қути уруғни парваришлаб, камида 176500 кило тоза ва сифатли пилла маҳсулот олишдан иборат.

— Ипак қуртларимизнинг ривожланиши кўнгилдагидай кечмоқда — деб гапга қўшилди туман қишлоқ хўжалиги бўлими бошлиғи Акрамjon Кўчқаров. — Биринчи ҳосилнинг ҳар килоси учун 22 440 сўмдан маблағ берилган бўлса, иккинчи ва учинчи ҳосил учун маблағнинг суммаси ошиб бориши назарда тутилган. Пиллакорларимиз етиштирилган маҳсулотининг пулини нақд тарозининг устида санаб олади. Бир мавсум парваришланган ипак қурти учун бир йиллик меҳнат стажининг ёзилиши нур устига нур бўлди.

— Пилла – текин тилла эмас, — дейди туманнинг таниқли пиллачилик агрономи Шавкатjon Таслимов. — Аввало, эътиборни озуқага қаратганимиз муваффақиятимиз гарови бўлиб келмоқда. Сабаби, сир эмас, юртимизда газ ва электр энергиясининг етишмаслигидан энг кўп зарар кўрган соҳа бу пиллачилик. Йиллар давомида етиштирилган қўчатларнинг қандайдир қисқа вақт мобайнида йўқ қилиниши юртимизнинг кўплаб пиллакорларини шошириб

қўйди. Биз ҳам тут қўчатларни сақлаб қолиш ва янги плантацияларни ташкил қилиш бўйича кенг кўламли ишларни олиб бордик. Натижада халқимиз олдида юзимиз ёруғ бўлиб бормоқда. Яхшиси, туманимиздаги илғор пиллакори хонадонига борсак.

Биз мезбонлар билан Дилором Шарофутдинова хонадонига йўл олдик.

— Болалигимдан ипак қурти боқиш билан шуғулланаман, — дейди 34 йиллик тажрибага эга онахон Дилором Шарофутдинова. — Ҳозирда парваришланаётган ипак қуртларининг имкониятлари катта. Биринчидан, вақтдан ютилса, иккинчидан, толаси сифатли. Озуқани ҳам аввалги наслларига нисбатан кам истеъмол қилади. Жорий йил биринчи ва иккинчи ҳосил учун икки қути ипак қуртини парваришлаб, 113 кг. сифатли кумуш тола топширмоқчимиз. Мен пиллакорликни алоҳида касб сифатида кўраман. Жорий йил айнан шу касбни танловчилар йили бўлди. Агар йил давомида пилла етиштирилса, яхшигина даромад қилса бўлади. Бунинг учун жойдан унумли фойдаланиш керак. Шу боис, алоҳида яшиқлар ясаб, уч қатор қилиб териб чиқдик. Бу билан майдондан ютдик. Плёнка остида парваришлаш натижасида вақт тежалди. Авваллари ғонлаш (кераксиз бўлиб қолган наваларни олиб ташлаш) керак дейишарди, ҳозир бунга эҳтиёж йўқ. Ипак қуртларига барг бериш жараёнида қуртлар бошқа яшиқка олинади. Тагида қолган барг ва қолдиқлардан энг яхши ўғит сифатида қишлоқ хўжалигида фойдаланилади. Иссиқхона эгаларига сотса ҳам бўлади. Мана, кўни-қўшнилар бизнинг қилаётган ишларимизни кўриб, қизиқиш билдиришмоқда. Бу келгуси йил пиллакорлик касбининг эгалари янада кўпайишидан далолат.

Ҳа, пиллани бежиз, текин тилла эмас, дейишмайди. Ипак қурти етти хазинадан бири саналса-да, уни парваришлаш ва сифатли ҳосил олиш замирида машаққатли меҳнат ётади. Биз Поп тумани пиллакорлари хирмонларига барака тилаб, улар билан хайрлашдик.

Каримjon ЭРГАШЕВ,
ўз мухбиримиз.

Суратда: чапдан “Соф ипак инвест” корхонаси ходими Хумоюн Тўхтамирзаев, пиллакор Дилором Шарофутдинова ва пиллачилик агрономи Шавкатjon Таслимов.

Хоразм вилоятининг Урганч туманидаги “Дўрман-XXI” фермер хўжалиги раҳбари Ислонбек Рўзметовни ҳар гал ё пахтазорда, ё ғаллазорда учратамиз. Субҳидамда ҳам, куннинг тиғида ҳам у дала оғушида ўз оламида яшайди.



ДАЛАЛАРГА БАХШИДА УМР

1989-1991 йилларда Хива қишлоқ хўжалиги техникасида ўқиб, ҳосилот ихтисосини эгаллагач, салкам 20 йил сабзавотчилик бригадаси бошлиғи бўлиб меҳнат қилди.

— Фермер хўжалигимиз 2001 йилда ташкил топган эди. Йиллар жуда тез ўтиб кетяпти. 40 йилдан зиёд умрим шу далаларда меҳнаткаш деҳқонлар билан ўтди, — дейди фермер атрофга нигоҳ ташлаб. — Минг шукрки, қадрим, қадрдонларим бор, ҳурматим бисёр. Ўзбекистонимизнинг улкан хирмонларига улушим қўшилаётганидан бахтиёрман. Оиламиз тотув, элимиз

тинч. Қишлоқ менинг ҳаётим, далалалар масканим, боғлардан сурур олган болажонлар қувончим, келажгим...

Мамнуният унинг қуёшдан қорайган чехрасини яна ёрқинлаштиради. Хўжалик 93,4 гектар ер майдонига эга бўлиб, 28 гектар майдонга ғалланинг “Супер элита” нави уруғлик учун экилганди. Бир текис ва бўлиқ ўсган олтин башоқларда мўл ҳосил етиштирилди. Ҳар гектар ердан 80 центнердан ғалла йиғиб олинди. Етиштирилган ҳосилнинг 35 центнери шартномага кўра “Урганч кластер” МЧЖга топширилди. Қолгани фермер хўжалиги эҳтиёжлари учун ишлатилди ва ишчи ходимларга бўлиб берилди.

48 гектар майдонлардаги пахта ҳам баравж ривожланмоқда. 6 гектар ерга сабзавот экинлари экилган. 10 гектардаги интенсив мева боғ келгуси йил ҳосилга киради. 60 бош қўй-қўзи ёпиқ шароитда боқилмоқда.

Раёно Пиримова турмуш ўртоғига Ислонбек акага доимо елкадош. У хўжалик пиллакорларига бош бўлиб, бу мавсумда 10 қути ипак қурти боқди ва давлат қабул пунктига 700 килограмм ипак тола топширди. Келинлари Нигора Йўлдошева, Мадина Раҳимбаева ва хўжалик аъзоларидан Халимахон Пиримова машаққатли бўлсада пиллакорликни севимли касб сифатида билишади.

Бугун ғалладан бўшаган майдонларнинг 14 гектарига мош, 20 гектарига шоли экиляпти. Ерни бекор қўйган ютқазади.

Ахир қузгача қуйманса деҳқон,
Йиғиб олгусидир яна кўп хирмон!

Экин майдонларининг 4 гектари ёшларга бўлиб берилди. Уларга экишдан тортиб, суғориш, агротехник қоидаларни олиб бориш, ҳосил етиштиришдан йиғиб

олишгача бўлган жараёнларда маслаҳат ва ёрдам бергувчи фермернинг ўзи.

“Ерга берсанг, сенга зиёди билан қайтаради. Бировга берсанг Худо беради...” У отасининг бу сўзларини кўп эслайди. Отаси

қишлоқ хўжалиги соҳасида танилган механизатор, бир сўзли бригада бошлиғи, бир қанча орден ва медаллар совриндори, раҳматлик Абдурахим Рўзметов жуда фидоий, жонқуяр инсон эди.

Ислонбек отаси изидан бориб, элга танилди. “Шуҳрат” медали соҳиби бўлди. У деҳқон фарзанди эканлигидан фахрланади. Беш нафар фарзанд ўқимишли, оилали. Юлдуз – шифокор, Қундуз – дорихона ходими, Нодира – ўқитувчи, Сухроб – фермер хўжалик иш бошқарувчиси. Оиланинг кенжа фарзанди Муниса – УрДУ талабаси, биология факультетида ўқимоқда. Шуниси ҳам борки, отасининг ишлари қизғин бўлган пайтларда ҳаммаси ёрдамга келади. Бу ҳамжиҳатлик, бир бировга меҳр-оқибат доно ўзбегимнинг азалий ва мустақкам қадриятларидан бири саналади...

Оилада меҳрибон ота, далада фидоий раҳбар, тиниб тинчимас Ислонбек Рўзметов билан ҳайрлашар эканмиз, унга янада сарбаландлик, улкан муваффақиятлар тиладик.

Суратда: Ислонбек Рўзметов ғалла далаларида.

Шукуржон ЖАББАРОВА,
ўз мухбиримиз.

**Қуёшнинг нурига чайилган чехра,
Кўнгли пахтадай оқ, йўли нурафшон.
Еллар сеҳрин хушлаб борар оҳиста,
Даланинг тафтида ўй суриб деҳқон.**

МЎЛ ҲОСИЛ – РИЗҚ ВА ФАРОВОНЛИК ГАРОВИ



Суратда: Шофиркон дон қабул қилиш маскани мудури Фарҳод Халилов.

Бу йил ғалла ҳосили учун вилоятда жами 60 минг 600 гектар ерда элимиз ризқ-рўзи — сара навли буғдой етиштирилган бўлса, давлат шартнома режаси 135 минг 572 тоннани ташкил этади. Бу хирмон салмоғининг 15 минг 100 тоннаси — уруғлик дон. Вилоят ишчи гуруҳлари, мутасаддилар томонидан туманлардаги фермер хўжаликларида олиб бо-

рилган мунтазам ўрганишлардан аёнки, бу мавсумда ҳам миришкор деҳқонлар ғалладан баракали ҳосил етиштиришнинг уддасидан чиқишди. Таъкидлаш жоизки, ҳудудда бевосита ғаллачиликка ихтисослашган 2 минг 926 та фермер хўжалиги билан мавсум олдидан тузилган давлат шартнома режаларига мувофиқ агротехник тадбирлар талаб даражасида олиб борилди.

Вилоятнинг Шофиркон туманида ҳам 2021 йил ҳосили учун 340 та фермер хўжалиги томонидан бошоқли дон экинлари парваришланиб, давлатга шартнома режасига мувофиқ 13 минг 660 тонна ғалла топширилди.

– Ғалла мавсуми давомида агротехник тадбирларнинг ўз вақтида ва сифатли олиб борилиши мўл ҳосил

етиштиришимиз гарови бўлди. Бу борада ғалла етиштирувчи фермер хўжаликларимизга минерал ўғитлар, ёқилғи-мойлаш материаллари, касаллик ва зараркундаларга қарши кимёвий препаратлари ўз вақтида етказиб берилди. Ўрим мавсумида эса ғаллани қисқа муддатда ўриб-йиғиб олиш мақсадида 25 та комбайн экипажи сафарбар қилиниб, уларга



Суратда: (чапдан) “Янгиобод” дон қабул қилиш маскани мудури Э. Усмонов бош лаборант Б.Арашев билан.

зарур шарт-шароит яратилгани, шунингдек, 2 та кўчма устахона ҳамда 6 та ёқилғи тарқатиш агрегати жалб қилингани, юзга яқин дон ташувчи техника ва ишчи кучи бириктирилгани ҳам ўз натижасини берди. Мавсумни юқори даражада ташкил этган ғаллакорларимиз вилоятда биринчилардан бўлиб ғалла хирмонини ошиғи билан бунёд этдилар, – дейди туман хокимининг қишлоқ хўжалиги бўйича ўринбосари Элёр Эргашев.

Ғалла — халқимизнинг ризқ-рўзи. Айти кунларда мамлакатимиз бўйлаб пишиб етилган буғдойни нобуд қилмай йиғиштириб олиш тадбирлари давом этаётир. Жумладан, Бухоро вилоятида ҳам бу борадаги ишлар жадал олиб борилмоқда. Айниқса, вилоятнинг ғалла хирмонида салмоқли улуш қўшган Қорақўл, Шофиркон, Олот, Ромитан ва Пешку тумани ғаллакорлари вилоятда биринчилардан бўлиб зафар қозонишди.

Вилоятнинг Ромитан туманида ҳам миришкорлар гектаридан ўртача 60-65 центнердан дон ҳосили йиғиштириб, 12 минг 500 тонналик режани бажаришди.

– Туманимиздаги 298 нафар фермер хўжаликлари далаларида ҳосил гектаридан 60-65 центнерни ташкил этиб, режани ўз вақтида бажардик, ҳали далаларимизда ҳосил мўл, –

дейди тумандаги “Янгиобод” дон қабул қилиш маскани мудури Эркин Усмонов.

Ҳа, дастурхонларимиз тўкинлиги, нон деган азиз неъматнинг мўл бўлишида ўз ҳиссасини қўшаётган Бухоролик миришкор бободеҳқонларга “Сизлар ҳам ҳамisha нондек

азиз бўлинг”, дея тилак билдириб қоламиз! Албатта, жойлардаги эндиги асосий эътибор ҳосилдан бўшаган ерларни тезроқ тақрорий экинга тайёрлаш ҳамда экспортбоп маҳсулотлар етказишдан иборат. Зеро, аҳоли дастурхони файзли бўлиши ҳам, иқтисодий фаровонлик омили ҳам ана шу ғанимат онлардаги меҳнат маҳсулига боғлиқ.

Ўз мухбиримиз.

ҲАВАС ҚИЛСАК АРСИЙДИ



Одатда фермерлар ҳақида гап кетганда, кўз ўнгимизда оддийгина деҳқон гавдаланади. Тўғри, бу гапда жон бор. Аммо уларнинг буюк ва қудратли ишларини кўриб, инсоният ақлу заковати бирла неларга қодирлигидан фахр-ифтихор, ҳузурланиш ҳиссини сезасиз.

Уларнинг янгиланиш ва яшнатиш сари интилишлари, жасоратларига қараб ҳавасингиз ортади.

Юртимиз фермерларининг босган қадамларига, деҳқонча этигидан таралган жарангига Она замин ҳам бўйин эгмай иложи йўқ. Чўлни гулистонга, тошни тупроққа айлантиришга қодир забардаст билаклари, ақлли нигоҳлари, бийрон тилларидан нафақат ён-атрофдагилар, бутун далаю адирлар завқланади.

Хонқа туманидаги “Адҳамбек-Аҳматжон” фермер хўжалиги раҳбари Бахтиёр Султонов болалигидан чорвачиликка қизиқди, унинг сир-асрорларини ўрганди. 2019 йили Польша давлатидан 32 бош болалаш арафасида турган молларни келтирди. Айни кунга келиб, уларнинг сони 60 бошни ташкил қилмоқда. Орада қўни-қўшнисига, кам таъминланганларга арзон нарҳда сотиш орқали савоб ишлар ҳам қилиб турар экан.

Ушбу туманнинг “Тўранбой Темурчи” номли фермер хўжалиги раҳбари Фарҳоджон Қуронбоевнинг йўналиши ўзига хос бир дунё, бир олам, кўп тармоқли, 80 гектар пахта, 22 гектар ғалла майдонидан ҳар йилги режаларни ортиғи билан бажариб юзи ёруғ, кўнгли хотиржам.

— 50 бош Голланд молларини эса рацион асосида парваришлаб келмоқдамиз, — дейди фермер. — 80 бош қўй-қўзилар, 10 сотик жойда балиқхона, 60 оила асалариларга ҳам меҳримиз ўзгача. Қўллари дард кўрмасин, фермер хўжалигимиз аъзолари аҳил-инок, дўсту-биродар бўлиб менга кўмак бериб туришади.

5 гектар ерга сара навли мевалардан боғ яратибди, унинг нафис, тартиб билан экилганлигига қараб ҳавас қиласиз. Азиз фермержонлар бир бориб кўринг. “Агро туризм” ташкил этгани эса ажойибу ғаройиб. Гуллар, мафтункор сўрилар, сайроқи қушлар, бутун дунё сайёҳлари келса арзийди. Бир пиёла чой устидаги

гурунглар кўнглимизга хуш кайфият бахш этиши бор ҳақиқат.

— Мана шу гўзал масканга 2006 йилда раҳматли дадажоним Жуманазар Қурбонбоев асос солганлар, — дейди Фарҳоджон. — Вазифам мана шу мусаффоликни ривожлантириш. Кези келганда азиз меҳмонларни ажойиб масканга таклиф қиламан.

— Боғот туманининг “Иброҳим-Бобомурод-Боймоқ” номли фермер хўжалиги раҳбари Ўткир Аминовнинг ҳам ишларини мақтасак арзийди. 2019 йили Германия давлатидан келтирилган 200 бош қорамоллар парваришига алоҳида эътибор берилётгани боис сути кўпайиб, даромадга даромад кўшилмоқда, — дейди Ўткирбек. — Айни кунда уларнинг сони 100 бошга кўпайди. Мақсадимиз эл дастурхонига сифатли, арзон гўшт ва сут маҳсулотларини етказиб бериш.

— Ҳазорасп туманида ҳам илғор, ҳавас қилса арзигулик фермерлар кўп, — дейди менга ҳамкорлик қилган Хоразм вилояти ветеринария ва чорвачиликни ривожлантириш бошқармаси бошлиғининг ўринбосари Йўлдош Юсупов.

Ушбу туманнинг “Соли-туркман” номли фермер хўжалиги раҳбари Эркабой Жуманиёзов билан танишдик, дилдан суҳбатлашдик.

— 99,7 гектар майдонини ҳар йили алмашлаб экамиз, — дейди фермер. — Маҳаллий ва минерал ўғитларни вақтида берганмиз, меҳр ва эътибор бериб парваришлаймиз. Натижа кутганимиздан зиёд, режалар эса ортиғи билан бажарилади.

Ўз мухбиримиз.

Суратда: Хонқа тумани “Тўранбой Темурчи” фермер хўжалиги раҳбари Фарҳод Қуронбоев.

ФЕРМЕР ЧЕХРАСИДА НУР

Юртимиз Мустақиллигининг 30 йиллик байрамини барча кексаю ёш ўзгача соғинч, меҳр, қувонч билан кутмоқда. Ахир, тинчлик замонни, гўзал Ватанни, аҳил-иноқ халқни кўриб севинмай бўладими? Бу юртга, элга байрамлар ярашади.



Андижон туманидаги “Омад-97” фермер хўжалиги раҳбари Омадхон Хамидова оила аъзолари билан

Меҳнаткаш деҳқон бизни кийинтирмоқда, тўйдирмоқда. Ҳар йили барча соҳалардаги режаларини бажариб, юзлари ёруғ бўлмоқда.

Андижон туманидаги “Омад-97” фермер хўжалиги раҳбари Омадхон Хамидовани наинки туманда, вилоятда ҳам яхши билишади, десам хато бўлмас. Опа ҳам тўйга тўёна билан деганларидек, бу йил белни маҳкам боғлаб, энгни шимариб ҳар йилгиданда қаттиқроқ ишлаётганига гувоҳ бўлдик. Фермер чеҳрасидаги нурдан қувондик.

— 50 йилдан ошди, мен даладаман. Далага келмасам, пахта ва буғдойзорларимни айланмасам кўнглим тинчмайди, — дейди Омадхон опа.

— Опажон, чарчаб қолмайсизми?

— Асло, дала айлансам, мана шу шийпонда чой ичиб нафас олсам, барча чарчоқларим йўқ бўлиб кетади.

52 гектар пахтазори, 62 гектар ғалла майдони, 9 гектар сабзавот экинлари, 2 гектар ёнғоқзори бўлган опанинг ҳали бели бақувват. Ҳар йилги режаларни ошиғи билан бажаргани боис “Эл-юрт хурмати” ордени, “Республикада хизмат кўрсатган пахтакор” унвонига сазовор бўлган.

— Қуён гўшти парҳезбop, дориворлигини, иммунитетни кўтаришини барчамиз биламиз, — дейди фермер опа. — Ҳозирча 20 бошдан ортиқ қуён парваришляяпмиз. Ўғлим Отабек менга кўмакчи, вақти келганда маслаҳатчи.

— Патидинов ҳудудида бир ажойиб фермер бор, кўп тармоқли, кўриб қувонасиз, бир пиёла чой устидаги гу-

рунгидан роҳатланасиз, — дея мени бошқа бир фермер хўжалиги томон бошлади ушбу туман қишлоқ хўжалиги бўлими бошлиғи Ўткирбек Умирзоқов.

Фермер хўжалигининг номи Машраббой, раҳбари Олимбек Қосимов экан. 40,7 гектар пахта, 36 гектар ғалла майдони бўлиб, алмашлаб экиш ва агротехник

ҳолатни йилдан-йил яхшилаб бораётгани эвазига ҳосилдорлик ҳам салмоқли, даромад эса ўзига яраша бўлиб бораётганини суҳбат асносида билиб олдик.

“Асқар Ҳожи гузари” деб номланган ушбу маскан ҳам фермерники. Ошхона, супермаркет, гўшт дўкони, сартарошхона, гўзаллик салони, ўқувчилар учун тил ўрганиш ўқув маркази, қурилиш моллари дўкони, нонвойхона, акфа ишлаб чиқариш цехи ҳам фермерники.

— Эҳ-ҳэ, бунча ишлар билан қийналиб қолмайсизми?

— Асло, ёрдамчиларимиз ақлли бўлса, ўз ишини пухта билса ишингизда унум, барака бўлаверади. Мен танлаган ишчилар ана шундай фидойилардан, — дейди Олимбек. — Қолаверса, Мамлакатхон онажоним бизни тўғри тарбиялаган. Топаётган даромадимиздан “Мамлакатхон болажонлари” номли болалар боғчасини ҳам ишга туширдик. — Боғча фаолиятдан қишлоқдошларимиз хурсанд.

Биз туман деҳқонларига омад ва зафарлар тилаб ортага қайтдик.

Ўз мухбиримиз.



(Ўнгдан) Андижон тумани қишлоқ хўжалиги бўлими бошлиғи Ўткирбек Умирзоқов, “Машраббой” фермер хўжалиги раҳбари Олимбек Қосимов ҳамда “Равшан омад юлдузи” фермер хўжалиги раҳбари Равшан Мамажонов

НИЯТЛАРИ ХОЛИС, МАҚСАДЛАРИ УЛКАН МУАҚҚОРЛАР

Хар бир ота-она ақлли, одобли фарзанд улғайтиришни, уларнинг эл-юртга садоқатли бўлишини орзу қилади ва бутун тарбияси давомида ана шу ўғитларни онгига сингдиради. Мен республикамизнинг деярли барча туманларида бўлганман ва доимо қаҳрамонларимнинг самимий нигоҳидан, дунёқарашининг ўткирлигидан, меҳмондўстлигидан қувонаман.

Ҳаётимни далага бағишладим. Она ватанга, она заминга, ўз оиламга муҳаббатим, меҳнатга бўлган иштиёқим баландлиги баробарида фермер бўлиб ишляпман, – дейди Пскент туманидаги “Мажидов Самад” фермер хўжалиги раҳбари Бахтиёр Мажидов. – Ўзингизга маълум, ҳар бир ишнинг ўзига яраша машаққати бор. Аммо астойдил ўйлаб, изланиб, кўпни кўрган қариялар маслаҳатларига таяниб иш бошланса, албатта, саъй-ҳаракатлар ўз натижасини бераверади. Қаранг, опа, ҳар бир бошланган янги ийил ўз номи билан ҳамоҳангликдаги юмушлар билан кечади. Жумладан, 2021 йил ҳам шундай бошланиб, улуғвор режаю ишлар билан ўтяпти.

Бу гаплар қаҳрамонимиз Бахтиёржоннинг юрагидан чиқаётган дил сўзлари, эътирофлари бўлиб, у 1999 йил раҳматли отажониси Самад Мажидов бошлаган фермерчилик ишларида улғайди, суяги қотди. 2009 йили уста деҳқон бўлиб етишишга улгурган Бахтиёржон отасига “Сиз энди қарилик гаштини суриш” деб деҳқончиликнинг ҳамма машаққатларини ўзининг зиммасига олди.

Ҳар йили ҳосилдорликни ошира бориш эвазига даромадлари ҳам кўпая борди. Айни кунларда 3 гектар ер майдонида олхўри, нок, узум, гилос, олма, ўрик ва мазаси-таъми ўзига хос бўлган ҳар турли мевалар парваришланмоқда.

20 бош қора мол, 89 бош қўйлар 40 оиладаги асал арилар. 3 бош отлар ҳам фермерники.

– Худо хоҳласа, туман Халқ банки билан келишиб 2 миллиард сўм кредит олиб, Белгиядан моллар олиб келмоқчиман – дейди Бахтиёржон. – Ўғлим Жавоҳир менга кўмакчи, меҳнатчи.

“Ўзбекистон мустақиллигининг 25 йиллиги” кўкрак нишони, 2020 йил “Меҳр-саховат” кўкрак нишони билан тақдирланган.

Дарвоқе, 3 қути пилла қуртидан 180 кг пилла топшириб, атрофдаги фермерлар учун ўрнак, намуна бўлибди.

– Дала меҳри мени ўзига чорлайверади. Биргина япроқ сарғайса ачинаман, – дейди фермер маъюс хўрсиниб. Демак у, даласида ўзи етиштирган турли хил мевалар сонини кўпайтираётган чин маънодаги қаҳрамон.

Ўрта Чирчиқ тумани “Достонбек–Азизбек агро” номли фермер хўжалиги раҳбари Комилахон Жума-

назарованинг 60 гектар пахта, 101 гектар ғалла майдонидаги агротехник ишловни кўриб лол қолдик. Анча-мунча эркалар удалай олмайдиған мураккаб жараён.

Асли касби ўқитувчи бўлган қаҳрамонимиз турмуш ўртоғи Халимжон бетоб бўлиб қолгач, ерни асраб қолиш мақсадида ҳеч иккиланмай фермерчиликни давом эттиришга қарор қилди. Бир оёғи шифохонада бўлса, бир оёғи далада, шу аснода, дала парваришида жавлон урди, ёстиқдошинингсоғайишида ҳам юракдан парвона бўлди. Ақлни Бибиҳонимдан, кучни Тўмарисдан ўрганган бўлса не ажаб.

– Аёлсиз, қийналиб қолмаяпсизми?

– Йўқ, асло! Ахир, бизнинг боболаримиз, момоларимиз ақл-заковати ила не-не машаққатларни енгиб ўтганлар. Дала ишлари ҳам бир синов-да, – дейди Комилахон. – Турмуш ўртоғимнинг ишларини кузатиб юрардим. Ирода, сабр ва ақлни улардан ўрганганман. Айни кунларда, Худога шукур, анча соғайиб қолдилар. Доимо ёнимда маслаҳатчи, устоз.

36 бош қора моллар, 60 та қўй, 5 бош от, 5 сотиҳдаги иссиқхонага ҳам алоҳида меҳр, парвариш керак. Ҳар бир ишни вақтида, тартиб-интизом билан олиб бораётган фермерларимизнинг ниятлари улуғ, қадамлари қулғу.

– Мактабгача тайёрлов ҳамда алоҳида фанларни мукамал ўргатувчи ўқув маркази очдим, – дейди у. Мақсадим «Буюк давлатга аълочи ўқувчи, доно ўғил-қизларни тайёрлаб, тарбиялаб ўз ҳиссамни қўшиш».

Қибрай туманидаги “Ширин агро барака” номли фермер хўжалигининг раҳбари Абдулҳай Турсунов, хўжаликнинг йўналиши чорвачилик.

40 бош қорамол Германиядан келтирилган.

– Рацион асосида парваришлаймиз, – дейди Абдулҳай. – Алоҳида эътибор билан доимо тозалаб, ем-хашагидан хабар олинса гўшт, сут маҳсулотларини мўл беради. Арзон нарҳда сут, гўшларни боғчалар, мактабларга сотамиз. У дунёда мол-дунё эмас, савоб ишлар сўралади.

Ҳа, азиз мухлис, қаҳрамонимиз ҳақ гапни айтдилар, айрим хасис бойларга инсоф, диёнат, меҳр, шафқат тилаймиз. Фермернинг сутни қайта ишловчи кичик цехида 10 га яқин маҳсулотлар тайёрланади. Улар ҳам арзон ва сифатли. 15 гектар интенсив боғи ҳам бор.

Диёнатли, меҳрибон, сахий фермерларимиз кўпаяверсин.

Раъно ТОЖАЛИЕВА,
журналист.



Пскент туманидаги “Мажидов Самад” фермер хўжалиги раҳбари Бахтиёр Мажидов



Ўрта Чирчиқ тумани “Достонбек–Азизбек агро” фермер хўжалиги раҳбари Комилахон Жуманазарова



Қибрай туманидаги “Ширин агро барака” фермер хўжалигининг раҳбари Абдулҳай Турсунов

ДЕҲҚОНЛАРИ ҚАДР ТОПГАН ЮРТ

Ўз юртини, халқини муқаддас Ватанини, азиз тупроғини севмаган киши ҳақиқий маънода у инсонийликдан йироқ. Она Ватанига, халқига нисбатан муҳаббати бор инсонгина қадр топади, қадрланади

– Шу юртда туғулганимдан, қадр топаётганимдан шодман – дейди, Ангор туманидаги “Ғуломов Баҳриддин фермер хўжалиги раҳбари Баҳром Ғуломов. – Меҳнат қиламан десангиз йўл кенг. Севган касбингиздан фойдаланиб даромат топсангиз мазали бўлади

Баҳром ака 24 гектар ерда гўзал боғ яратибди. Маржондай терилган мева дарахтлари иккинчисига халақит бермайди. Олма, шафтоли, ўрик, анордан иборат боғ майдонидаги ҳосилга қараб ҳавас қиласиз

– Элга келган тўй, бу йил ўрикларни гуллаганда совуқ урди. Қолган мевалар ҳосили мўл.

**Ўзингиз дилдошсиз, сўзингиз ором
Мунис аёллару, полвоним оғам.
Меҳнатингиз бирла яшнатиб олам
Қўллагай сизларни яратпан эгам.**

– Тартиб интизомли Баҳром аканинг боғларидаги меваларининг тагида бегона ўтлар йўқ, йўлларга гуллар экилган. Қорасув номли маҳалла фуқоролар йиғини раиси 2018 йили энг яхши фермер вилоят ёрлиғи, 2020 йили “кўмак ва саховат” кўкрак нишони, 2021 йили эса маҳалла ифтихори кўкрак нишонлари билан тақдирланган.

– Музробод туманидаги “Музаффарова Норчучукбиби” фермер хўжалиги раҳбари Шавкат Маллаев билан бир пиёла чой баҳонасида суҳбатда бўлдик.

– Чорвачилик йўналишини танлаб хато қилмадим, – дейди Шавкатжон.

– 700 бошдан ортиқ қўй-эчки, 148 бош қора моллар 20 сотихда балиқ



(Ўнгдан) Ангор туманидаги “Ғуломов Баҳриддин фермер хўжалиги раҳбари Баҳром Ғуломов ва туман фермерлар кенгаши раиси Ишмуродов Тўрамурод.

хонамиз бор асраб авайлаб расман асосида парваришлаймиз.

Сариосиё туманидаги “Хумарой гўзал меваси” номли фермер хўжалиги раҳбари Дилбар Раҳимова. Боғдорчиликни хуш кўрувчи Дилбарой боғлари ўзи каби дилбар, хушрўй Гилос, ёнғоқ, олма дарахтларидаги ҳосил меҳнатига яраша баракали.

Дадажоним Рустам Раҳимов ёнимда қандай, қачон меваларга ишлов бериш керак юмшатиш дорилар малхамлар беришни ўргатадилар. Улар боғдорчиликни ҳадисини олган миришкор дехқон-дейди у шараф ва ифтихор билан. Ҳа ҳосилни чўғи баланд. Ерни увол қилмай хар қаричидан фойдаланиб 45 бош моллар учун бэда, майин ўтлар этиб парваришлаб бири иккинчисига халақит бермайдиган даражада эътибор бериб қарайди Хавас ва хайрат бирла омад тилайман.

Раъно ЮСУПОВА,
журналист.



(Чапдан) Музробод туманидаги “Музаффарова Норчучукбиби” фермер хўжалиги раҳбари Шавкат Маллаев отаси Ғулом ака Муҳаммадиев билан.

ГЛОБАЛ ИҚЛИМ ЎЗГАРИШИ ВА ОРОЛ ДЕНГИЗИ ҚУРИШИНИНГ ОҚИБАТЛАРИ

Глобал иқлим ўзгариши дунёнинг барча мамлакатларига ўзининг жиддий салбий оқибатларини ўтказиб, минглаб йиллар давомида бир қонунга бўйсуниб, осойишта ҳукм сурган табиий экологик ҳолатнинг кескин ўзгариши кузатишмоқда. Бу ҳолат, айниқса, табиий ресурслари иқлим, тупроқ, сув билан боғлиқ бўлган дунё қишлоқ хўжалиги олдига жуда кўплаб муаммоларни қўймоқда. Айниқса, сувнинг табиатдаги айланма ҳаракатидаги номуаносибликлар (расм), суғориладиган ерлардан самарали деҳқончилик юритилишига, бунинг оқибатида озиқ-овқат хавфсизлигига жиддий хавф солмоқда.

Дунё бўйича, жумладан, Ўзбекистон Республикасида глобал иқлим ўзгариши билан бирга, бевосита Орол денгизининг қуриши ҳамда ер шароитида сувнинг табиатдаги айланма ҳаракатининг ўзгариш муаммолари, умуман, ҳудуд экологияси ҳамда қишлоқ хўжалиги соҳасига улкан зарар етказмоқда.

Ушбу зарарларнинг назарий асосларини тадқиқ қилиш ва уларнинг амалий ечимларини топиш бугунги куннинг долзарб масалаларидан ҳисобланади. Шуларни инobatга олган ҳолда, келиб чиқаётган муаммоларнинг энг асосийлари этиб, жадвалда 9 та позиция келтирилмоқда.

1-позиция – “Дарё сувлари ҳажмини камайиши ва сув таркибидаги шўрланиш даражасининг ортиши”, айниқса, асосий бўлган Амударё ва Сирдарё сувлари умумий ҳажми кескин камайиб 2020 йилда умумий ўртача ҳажмининг 70 фоизини ташкил этган. Ўзбекистон аҳоли жон бошига тўғри келадиган ўртача йиллик сув таъминоти даражаси сўнгги 15 йилда 3048 м³ дан 158,9 куб/метрга камайган.

2-позиция – “Ҳаво ҳароратининг кўтарилиши, намликнинг пасайиши, қум-туз бўронлари ва гармселлар ҳосил бўлиши” ўртача йиллик ҳарорат 1,5-2,0°C кўтарилиб, жанубий вилоятларда +45°C ҳамда ундан ортиб, ҳавонинг нисбий намлиги кескин пасайиб, қишлоқ хўжалик экинлари, мевачилик боғлари ва ўрмонзорлардаги турли бута, дарaxтлар гулларини чангланиш даражаси ҳамда ҳосилдорлик ва уларнинг сифати кескин пасайишига олиб келмоқда.



Расм: Ер шари бўйича сувнинг табиатдаги ҳаракати (халқаро маълумотлар).

Мамлакатимиз бўйлаб кучли шамол, қум-туз бўронлари ва гармселлар фаолияти авж олмақда.

Жадвал.

Марказий Осиё, жумладан Ўзбекистон Республикаси минтақасида глобал иқлим ўзгариши туфайли юзага келаётган муаммолар



Умуман, республика учун асосий сув ҳавзаси бўлган Амударё ва Сирдарё сувларининг шўрланиш даражаси сезиларли даражада ортиб бормоқда. Бу эса, табиий ҳолда шўрланган ерларнинг шўрланиш даражасини янада ортишига, шунинг билан бирга уларни суғориш мавсумида фойдаланилиши ҳисобига иккиламчи шўрланган ер майдонлари ҳажмининг ортишига олиб келмоқда. Натижада, ушбу ҳудудлар тупроқ-иқлимга биологик жиҳатидан мослашган кўплаб забавот, полиз, техник, озуқа экинларини етиштириш имкониятлари чекланиб қолмоқда. Бу эса ушбу ҳудудларда етиштириб бўлмайдиган экинларни бошқа ҳудудларда етиштириб таъминлашни тақозо этмоқда. Натижада, ҳосил етиштириш жараёнларининг мураккаблашиб бориши, маҳсулот таннархининг ортиши ҳамда қум-туз бўронлари, гармсел шамоллари натижасида тайёр пишиб-етилган маҳсулотларни фавқулодда нобуд бўлиш ҳолатлари тез-тез учрамоқда.

Пировардида озиқ-овқат хавфсизлигини таъминлаш ҳисоб-китобларини олиб бориш ва башорат қилиш ҳам мураккаблашмоқда.

3-позиция – “Шўрланган ер майдонлари ҳажмининг ортиши” қум-туз бўронлари ва дарё сувлари шўрланиш даражасининг ортиши натижасида шўрланган ер майдонлари деҳқончилик системасида асосий муаммо бўлиб қолмоқда.

Сўнгги 15 йил давомида Ўзбекистон аҳолиси жон бошига тўғри келадиган суғориладиган ер майдонлари

ўлчами 24 фоизга, яъни 0,23 гектардан 0,16 гектарга камайган. Демак, 3 позициядаги умумий муаммолар, жумладан, мисол тариқасида 10 минг гектарда жойлашган шўрланган ерлар, улар орасида деҳқончилик қилинадиган 1 минг гектар суғориладиган ерларга доимо рахна солмоқда.

Бу эса шўрланмаган ёки кучсиз шўрланган ерларни шўрланишдан, шамол эрозиясидан ҳимоя қилишга алоҳида эътибор берилишини тақозо этмоқда. Шўрланишни камайтириш учун қўшимча коллектор-зовурлар тизимини кенгайтиришга ҳамда шўр ювиш чора-тадбирларига янада эътиборлироқ бўлишни талаб этади. Булар эса қўшимча харажатлар ҳажмининг ортишига ҳамда етиштирилган маҳсулот таннархининг сезиларли даражада ортишига олиб келмоқда.

Юқорида таҳлил қилиб ўтилган позициялар оқибатида 4-позиция – “Деҳқончилик олиб бориладиган тупроқлар шўрланиш даражасининг ортиши, агроэкологик ҳолатининг ёмонлашуви” муаммолари келиб чиқмоқда. Ушбу ҳолатни ёмшатish ҳамда самарали кураш чора-тадбирларини қўллаш талаб этилади. Булар қуйидагилардан иборат:

– Тупроқ шўрланиши қишлоқ хўжалиги экинларини асосан етиштирадиган барча тупроқ горизонтларини эгаллаган;

– Тупроқларнинг шўрланиш даражаси, агрофизик кўрсаткичлари, яъни ҳажм массаси, механик таркиби, ғоваклиги, сув ўтказувчанлиги камайган, ёмонлашган;

– Тупроқда озика элементлар миқдори камайиб, уларнинг нисбати ҳам бузилиб, уларнинг агроэкологик ҳолати ҳамда микробиологик жараёнлари деярли қониқарсиз аҳволга келган.

Ушбу позиция муаммоларини ўрганиш ҳамда муайян даражада ҳал этиш мақсадида ТошДАУ олимлари илмий-тадқиқот ҳамда жорий этиш ишларини амалга оширмоқдалар.

5-позиция – “Тупроқ унумдорлиги ва қишлоқ хўжалиги экинлари ҳосилдорлиги ҳамда сифатини пасайиши” бўйича маълумотларини таъкидлашча, тупроқ унумдорлиги ва қишлоқ хўжалиги экинлари ҳосилдорлиги ҳамда уларнинг сифат кўрсаткичлари йилдан-йилга пасайиб бормоқда. Бунинг асосий сабаби, илмий асосланган алмашлаб экиш тизимининг йўқлиги ва интенсив ғўза : ғалла навбатлаб экиш деҳқончилик тизимида дуккакли ҳамда озуқа экинларига дала ажратилмаганлиги сабабли, тупроққа киритилаётган органика (илдиз, анғиз, гўнг) миқдорининг жуда камлиги, тупроқдан ҳосил билан олиб чиқиб кетилаётган органика ҳажмининг юқорилиги ҳисобланади.

Демак, деградацияга учраган ҳамда учраётган тупроқларни қайта тиклаш бўйича мақсадли тадқиқотларни кучайтириш, янги алмашлаб экиш тизимларини яратиш ҳамда жорий этиш талаб этилади. Чунки, тупроқларни ушбу 5-позиция ҳолатидан чиқаришда, ҳозирда илмий асосланган алмашлаб экишни татбиқ этишдан бошқа самаралироқ усул мавжуд эмас деб ҳисоблаймиз.

Юқоридаги позициялар оқибатида 6-позиция – “Экологик муҳитнинг салбий ўзгаришлари оқибатида аввалги экин тури, нав, дурагайлари, зот, дарахт ва бошқалар ҳамда уларни етиштириш ва парваришlash технологияларини талабга жавоб бераётганлиги” келиб чиқмоқда.

Бунинг энг ачинарлилиги, бир неча ўн йиллар давомида олимларимиз томонидан яратилган қишлоқ хўжалиги экинларининг нав, дурагайлари ва уларни етиштириш агротехнологиялари ёппасига бугунги кун талабига жавоб берамай қолмоқда. Буларни яратишга жуда узоқ муддат ҳамда катта ҳажмдаги маблағлар сарф этилган бўлиб, яна янгинини яратиш, ишлаб чиқиш учун ўта қисқа муддат ҳамда улкан

молиявий ресурслар талаб этилади.

Шуни алоҳида таъкидлаш лозимки, ҳозирги шароитда агроэкологик ўзгаришларга бўйсунмасдан, ҳолат бўйича ҳисобламасдан у ерларда қишлоқ хўжалиги маҳсулотларини етиштириш жуда мушкул.

Демак, бу ерларда экиладиган экин турларини илмий асосланган ҳолда қайта кўриб чиқишни, энг асосийси янги, ёки ноанъанавий экин турларини киритишни тақозо этмоқда. Жумладан, Қорақалпоғистоннинг шимолий Оролбўйи ҳудудларида шўрга ва қурғоқчиликка чидамли озуқабоп экин турлари майдонларини кенгайтириш талаб этилади.

Ўзбекистон Республикаси Президентининг 2019 йил 7 ноябрдаги “Қорақалпоғистон Республикасида чорвачилик тармоқларини жадал ривожлантириш чора-тадбирлари тўғрисида”ги қароридан қайд этилган топшириқларни бажариш ва Қорақалпоғистон Республикасининг қишлоқ хўжалиги оборотидан чиққан 34747,6 га ер майдонларини 30% қисмда жўхори ва Африка кўноғи экинларининг иссиқликка, қурғоқчиликка, шўрга бардошли, 95-105 кунда пишиб етиладиган, 4,5-5,0 тонна дон ҳосилдорлигига эга, техника ёрдамида йиғиштириб олишга мослашган янги нав ва дурагайлариининг бошланғич уруғчилигини ташкил этиш бўйича ишлар олиб борилишини талаб этади. Бу экинларга асосан қанд жўхори, судан ўти ва Африка кўноғи ҳамда ўзимизнинг маҳаллий навларимиз мавжуд. Агар бунга жиддий эътибор қаратилмаса, Қорақалпоғистоннинг шимолий ҳудудларида чорва нима билан боқилади, деган табиий савол туғилади. Ҳозирги шароитда Мўйноқ, Тахтакўпир, Қўнғирот, Нукус, Шуманай, Чимбой туманларида маккажўхори экинини етиштириш мақсадга мувофиқ ҳисобланмайди. Маккажўхорини Кегейли Қораўзак, Қонликўл туманлари ҳамда жанубий туманларида етиштириш самаралироқ ҳисобланади. Умуман олганда, Оролбўйи минтақаси ҳудудларида қайси экин турларини етиштириш иқтисодий жиҳатдан самарали эканлигини аниқлаш бўйича илмий тадқиқот ишлари олиб боришни жадаллаштиришни давр тақозо этмоқда.

Буларнинг оқибатида 7-позиция – “Экологик муҳитни инобатга олган ҳолда шу ҳудудга мос бўлган янги экин турларини киритиб инновацион технологияларни ишлаб чиқиш ва жорий этиш (жўхори, картошка, қизилмия, индигофера ва бошқалар)” талаб этилмоқда. Чунки, шу давргача экиб келинаётган экин турлари, нав-дурагайлари, ҳайвонлар, паррандалар зотлари, дарахт, бута ва бошқалар ҳамда уларни етиштириш ва парваришlash технологиялари асосан бир вақтда талабга жавоб берамай қолиб, жуда катта зарар келтирмоқда.

Шуни алоҳида таъкидлаш лозимки, деҳқончилик юритишнинг барча системалари қайта кўриб чиқиши, янги экин турларини киритиб, инновацион технологияларни ишлаб чиқиш ва жорий этиш талаб этилади. Демак, илмий тадқиқотларни комплекс равишда олиб бориш, соҳа ихтисосликлари бўйича уйғунлашган мегапроектлар асосида, муаммоларни тезкор усулда бирлашиб ҳал этишга ўтиш, мақсадга мувофиқ деб ҳисоблаймиз. Умуман, анъанавий қишлоқ хўжалиги экинлари етиштириб бўлмайдиган ерларда Африка тариғи, кўноқ, қизилмия, нил бўёғи – индигофера ва бошқа шу ҳудудлар шароитига мос келадиган ноанъанавий экин турларини етиштириш талаб этилади.

Шунингдек, айрим экин турларини мақсадли равишда етиштириш учун айнан шу экин агробиологиясида мос бўлган ҳудуд – жойларни танлаб олиш зарур ҳисобланади. Мисол учун, бир тажриба ҳақида тўхталиб ўтсак. Қорақалпоғистон Республикасида картошка етиштириш масаласи озиқ-овқат

таъминотида муаммоли нуқталардан бири ҳисобланиб, картошкага бўлган талабнинг тўртдан бир қисми ички имкониятлар ҳисобига бажарилади. Олиб борилган дастлабки изланишлар натижасида шимолий ҳудудларда ҳам картошка етиштириш мумкинлиги аниқланди. Бир гектар майдондан ўртача 23-25 т/га товар ҳамда 2-3 т/га нотовар картошка етиштириш мумкинлиги Қонликўл тумани шароитида исботланди. Шу каби тадқиқотларга кенг имконият яратилиши ҳамда қўллаб-қувватланиши давр талабидир. Қорақалпоғистон Республикасининг шимолий ҳудудларида картошка етиштириш технологияси, “Янги Ўзбекистон” газетасида янгилик-мулоҳаза рукнида чоп этилди ҳамда “Ўзбекистон-24” телеканалида етиштирилган ҳосилнинг йиғиб олинishi бўйича қисқача видео фильм намойиш этилди.

Чунки, Қорақалпоғистоннинг шимолий ҳудудларида картошка етиштириш технологияси биринчи мартаба ишлаб чиқилган бўлиб, Интеллектуал мулк агентлигига ихтиросифатида ҳужжатлар тақдим этилган.

Шуни мамнуният билан таъкидлаш лозимки, “Оролбўйи минтақасини ривожлантириш масалалари қўмитаси” га шундай янгиликларни жорий этиш учун катта ҳажмдаги ер майдонлари ажратилган.

Навбатдаги 8-позициянинг таъкидлашича, “Экологик муҳит кескин ўзгариши оқибатида, маҳсулот етиштириш харажатларини 15-25% га ортиши” кузатилмоқда. Дунё бозорида, айниқса, панемия шароитида маълумки, озик-овқат тақчиллиги ҳамда қишлоқ хўжалиги маҳсулотларини қимматлашиб бориш тенденцияси кузатилмоқда. Бу ҳолат эса ҳар бир давлатнинг ички бозорига ҳам таъсир этмай қолмаяпти, албатта. Мамлакатимизда ҳам ушбу қонуният кириб келган бўлиб, нефть маҳсулотлари, ўғит, кимёвий воситалар, техника ва қишлоқ хўжалиги ишлаб чиқариш қуролларининг нархини ошиши ҳамда янги технологияларни жорий этилиши натижасида ишлаб чиқарилган маҳсулотлар таннархини тезкор ортишига олиб келмоқда. Афсуски, шуларга энди “Глобал иқлим ўзгариши ва Орол денгизи қуриши сабаб бўлаётган юқорида қайд этилган 8-позиция ечимлари ҳам катта миқдорда илмий салоҳият, маблағ ҳамда муддат талаб этади.

Бироқ, ана шу инновацион Ноу-Хау технологияларни ишлаб чиқариш ва жорий этиш харажатлари, албатта, етиштирилган маҳсулот таннархидан ўрин эгаллаши бу айна ҳақиқат. Буларнинг яна бир хавотирли жойи, юқорида қайд этилган салбий оқибатлар натижасида, ушбу Оролбўйи ҳудудларида қишлоқ хўжалиги экинларидан юқори ҳосил олиш даражаси, минг афсуски, пасайиб бориш тенденцияси кузатилмоқда. Шунинг учун ресурстежамкор инновацион ҳамда Ноу-Хау технологияларга устуворлик бериш – давр талаби эканлигини унутмаслигимиз керак.

9-позиция – “Салбий экологик муҳит даражасини инобатга олган ҳолда ҳар бир ҳудуднинг ҳозирги ҳақиқий тупроқ, иқлим, сув, ишчи кучлари билан таъминланиш шароитларини инобатга олган ҳолда алмашлаб, навбатлаб экиш тизимини ўзгартириш ҳамда экинларни жойлаштиришнинг янги структурасини ишлаб чиқиш ва жорий этиш” ҳолатига итоат этган ҳолда ҳамда юқорида таъкидлаб ўтилган барча позициялар муаммоларини ҳал этиш ёки юмшатиш мақсадида янги деҳқончилик тизимини ҳамда қишлоқ хўжалиги экинлари алмашлаб экиш тизимини республика бўйича қайта ишлаб чиқиш ва мазкур муаммоларни ижобий ҳал этишга қаратилган ҳудудлар бўйича қишлоқ хўжалиги экинларини жойлаштиришнинг янги структурасини яратиш талаб этилади. Ана шундагина, глобал иқлим ўзгариши ва Орол денгизининг қуриши оқибатларини юмшатиш ҳамда Оролбўйи ҳудудларида қишлоқ хўжалигидан муайян даражада ривожлантириш мумкин деб ҳисоблаймиз. Ушбу масалалар ҳолатини чуқур ўрганиш, таҳлил қилиш ҳамда илмий асосланган тавсия ва кўрсатмалар бериш мутасадди ташкилотлар бурчи эканлигини унутмайлик. Бу борада барчанинг Давлатимиз раҳбари томонидан махсус ташкил этилган “Оролбўйи ҳудудларини ривожлантириш масалалари қўмитаси” доирасида бирлашиши талаб этилади. Чунки, барчамиз келажак учун жавобгармиз.

Неъматулла ХУДАЙБЕРГЕНОВ,
и.ф.н., доцент,

Рихсвий Телляев,
қ.х.ф.д., профессор,

Тошкент давлат аграр университети.

УЎТ: 504.75.05.

ЖАРАЁН

ЭКОЛОГИЯ ВА ИНСОН САЛОМАТЛИГИ

The problem of ecology is not only a problem of production, it is also a problem of morality and spirituality. After all, it is difficult to say that a person who harms not only the current generation, but also the health and life of the next generation, is moral, conscientious, because he pollutes the environment in which he lives. Human ecology determines not only a person's attitude to the environment, but also a person's attitude to himself, his family members, all his relatives, society and the Motherland.

Бундан 50-70 йил муқаддам холера (вабо), чума, бўғма, қора чечак, қорин тифи, тепкили тиф, қутуриш, трахома, қизамиқ, бруцеллез, безгак, ичбуруқ, полиомиелит каби юқумли касалликлар инсон ҳаётига хавф солган бўлса, бугунги кунда экологик ўзгаришлар туфайли юзага келаётган захарланишлар, аллергик, туғма ва генетик касалликлар пайдо қилиб, одамлар соғлиғига зиён етказмоқда.

Экология сўзини турлича ифодалаш мумкин: яъни экос - бизнинг уйимиз, бизнинг ватанимиз, экология - одамларнинг яшаш шароити, деган маънони англатади.

Таниқли рус ёзувчиси С.Залигиннинг таърифлашига кўра, “Экология – одам фаолиятини чеклашга қаратилган фан”. Чунки одамнинг кўпгина фаолияти унинг ўзига ва жамиятга зарар етказди. Чунончи, атом, водород, бактериологик қуролларни кашф этиш ҳам инсон фаолиятидир. Таниқли олимларнинг экология муаммоларига бағишланган давра суҳбатида эътироф этилишига кўра, экология инсон фаолиятини чеклаш доирасида хизмат қиладиган фан сифатида ифодаланган. Бу маълум маънода тўғри бўлса керак, деб таърифлайди, профессор П. Комаров. Чунки, Аллоҳ

дунёни яратишда энг аввало сувни, сўнгра ерни, ҳавони, кейин ўсимликларни, ҳайвонлару паррандаларни ва энг охирида одамни яратган экан. Одам эса ўз фаолиятида дарахтларни кесди, ҳайвонларни қирди, дарё-ариқларни қуритди ёки сувини ифлослантирди, ерни ковлаб, ағдар-тўнтар қилди. Булар натижасида одам ўзини-ўзи қиришга киришди.

Дарёларга тўсиқ (платина) қўйиб, сунъий сув ҳавзалари қуриш фойда ўрнига зиён етказди. Чунки қўйилган тўсиқларга кўп миқдорда оғир металл тузлари ва бошқа заҳарли кимёвий моддалар чўкиб, қалин қатламлар ҳосил қилади ва сувни зарарлайди. Бу эса балиқларга ҳам, деҳқончиликка ҳам, одамларнинг соғлиғига ҳам зиён етказди, деб таъкидланди олимларнинг давра суҳбатида. Табиий муҳитда одам соғлиғига зарар етказадиган факторлар (омиллар) жуда кўп. Жумладан,

- Дунё фани рўйхатида 6 млн. турдаги кимёвий моддалар бор. Шулардан ҳозирги кунда 60 мингтаси саноятда, қишлоқ хўжалигида, турмуш жараёнида кенг қўлланамоқда;

- саноятда қўлланаётган кимёвий моддалар: оғир металл тузлари (кўрғошин, симоб, бензин, газ);

- қишлоқ хўжалигида қўлланаётган кимёвий моддалар: гербицидлар, пестицидлар.

- турмуш жараёнида қўлланаётган кимёвий моддалар: дорилар, овқатга, пишириқларга қўшилаётган кимёвий моддалар, аёлларнинг сочи, тирноқларини бўяшга ишлатиладиган лак, кир ювадиган порошоклар ва бўёқлар. Шунингдек, сигарет, нос, наркотик моддалар, спиртли ичимликлар.

Кимёвий моддалар одам организмига овқат ҳазм қилиш аъзолари, нафас олиш, тери, шунингдек, инъекция қилиш орқали киради. Организмга кирган моддалар қон орқали ўпка, юрак, жигар, буйрак, мия, ошқозон-ичак, эндокрин, иммун, жинсий тизимларга заҳарли таъсир кўрсатиб, касалликларнинг юзага келишига сабаб бўлади. Жаҳон Соғлиқни Сақлаш Ташкилоти (ВОЗ) нинг маълумотига кўра, одам соғлиғи шартли равишда 100 фоиз деб қабул қилинадиган бўлса, унинг:

- 50 фоизи - ҳар бир одамнинг турмуш тарзига;

- 20 фоизи - атроф-муҳитга, яъни яшаш, ўқиш, ишлаш шароитига;

- 20 фоизи - ирсиятга;

- 10 фоизи - тиббий хизматга боғлиқ.

Шундан кўриниб турибдики, одам соғлиғининг 70 фоизи турмуш тарзи ва атроф-муҳитга боғлиқ экан. Демак, ўз соғлиғининг мустақкам бўлишини ва узоқ умр кўришини истаган одам, айниқса, ана шу иккала омилга эътиборини кучайтириши лозим. Автотранспортдан ажратиладиган чиқинди газ таркибида 100 дан кўпроқ заҳарли кимёвий моддалар бўлиб, улар ҳаво таркибида нафас аъзоларига кириб, яллиғланиш ва аллергик касалликларнинг юзага келишига сабаб бўлаяпти.

Ташқи муҳитда микробларнинг 1000 дан ортиқ тури, вирусларнинг 250 дан кўпроқ тури, замбуруғ ва бошқа микроорганизмларнинг 200 дан ортиқ турлари борлиги аниқланган. Буларнинг кўпчилиги одамда касаллик қўзғатиш хусусиятига эга, баъзилари эса касаллик қўз-

ғатиш хусусиятига эга эмас. Масалан, мавжуд бўлган 250 дан зиёд вирусларнинг 100 га яқини одамда турли хил касалликларни қўзғатади, қолганлари касаллик қўзғатмайди. Аммо, ташқи муҳит шароитини узоқ йиллар давомида ўзгариши туфайли, бу вирусларнинг айримлари табиий мутацияга учраб, одамда касаллик қўзғатиш хусусиятига эга бўлаётгани ҳаётда исботланаёпти. Сабзавотлар, сут, гўшт маҳсулотларини бузилишдан сақлайдиган асбоблар (музлатгичлар)нинг кенг ишлатилиши туфайли, ана шу маҳсулотларда яшаб, авваллари касаллик қўзғатмайдиган *iersiniy* микроблари, йиллар давомида мутацияга учраб, *iersinoz* номли оғир кечадиган ичак касаллигини вужудга келтириш хусусиятига эга бўлди. Демак, мазкур асбоблар (музлатгичлар) да узоқ вақт давомида (бир неча кун) сақланган овқат маҳсулотларини яхши ювиб, қайнатиб-пишириб истеъмол қилиш зарурияти вужудга келди.

Кўп йиллар давомида деҳқончиликдаги агрохимик қоидаларнинг бузилиши, яъни ҳосилдорликни ошириш мақсадида кўр-кўрона турли хил кимёвий ўғитларнинг ерга солиниши натижасида ернинг шўрланиши ошяпти. Тупроқдаги тузлар ерости сувига ўтиб, улардан оқар сувларга қўшилиб, истеъмол қилинадиган сув таркибида тузлар кўпаймоқда. Бунинг натижасида, ҳатто, водопровод сувида калций-магний тузлари кўпайди. Буни исботлаш учун ҳар 2-3 ҳафтадан кейин сув қайнатиладиган тунука чойник тубига қаралса, туз қатламлари ҳосил бўлганини кўриш мумкин. Нормада 1 литр сувда тузларнинг умумий миқдори 650 мг. гача бўлиши мумкин. Шундан, калций - 48 мг. дан, магний - 8 мг. дан ошмаслиги керак. Иккаласи 56 мг бўлиб, сув қаттиқлигининг меъёрини ташкил этади. Бундан ошса, сув қаттиқ ҳисобланади. Қайнатилмаган қаттиқ сув таркибида калций-магний тузлари кўп бўлгани учун, у қаттиқ сув дейилади. Синаб кўриш учун яхши қайнатилмаган, яъни тузлари чўктирилмаган сувда кир ювилса, совун яхши кўпирмайди, бош ювилса, соч қаттиқлашиб қолади, ҳатто, қўл ювганда териси қуруқлашиб, дағаллашиб қолади. Қайнатилмаган қаттиқ сувни узоқ вақт давомида истеъмол қилиш буйракда тош ва жигарда ўттош касалликларининг юзага келишига сабаб бўлаяпти.

Одатда, ҳамма жойдаги тупроқ, тош, сув таркибида табиий ҳолда уран, торий, радий каби оғир металл элементлари бўлади. Баъзи жойларда уларнинг миқдори кўп, баъзи жойларда кам бўлиши мумкин. Бу моддалардан доимий равишда родон газ и ажралиб туради. Родон газ и шу жойдаги ҳаво таркибида одам нафас аъзоларига киради. Родоннинг ҳиди йўқ, шунинг учун уй ҳавосида унинг бор-йўқлигини аниқлаш қийин. У махсус родонометр асбоби ёрдамида аниқланади. Родон газининг миқдори уй ҳавосида кўпайса, одамларда нафас қисиши, уйқу босиши, юракнинг ёғимлаб-оғриши, кўз қовоқларида шиш каби белгилар пайдо бўлади.

АҚШ, Англия олимлари томонидан бинокорликда қўлланиладиган ганждан (асбестдан) ажраладиган нурланиш ва чанг ўпкада рак касаллигини вужудга келтириши мумкинлиги аниқланган. Асбестни бинокорликда қўллаш махсус қарор билан тақиқланган.

Тутун таркибидаги захарли диоксин моддаси. Автомашинадан ажратиладиган дуд таркибида, чиқиндиларни ёндирганда ҳосил бўладиган дуд ҳамда тамаки дуди таркибида диоксин моддаси аниқланган. У нафас йўллари орқали организмга кириб, аёл ва эркак жинсий ҳужайралари ядросидаги хромосома ва генларни захарлаб, мазкур оиланинг дунёга келадиган боласида туғма ирсий (насл) касалликларни вужудга келтириши мумкинлиги илмий текширувларда аниқланган. Бу туғма ва ирсий (насл) касалликларининг тури жуда кўп бўлиб, енгил ва оғир кечадиганлари бўлади. Хулоса қилиб айтганда, экология муаммоси XX асрнинг 20-йилларида вужудга келди. Иқтисодий рақобат таъсиридан сақланиш мақсадида аҳолини турли ҳудудларнинг шароитидан келиб чиққан ҳолда жойлаштириш, инсонларга яшаш учун қулай жой топиш зарурияти вужудга келган. Бунда инсон организми

ўсимлик ва ҳайвон, яъни барча тирик мавжудотлар организмга тенглаштирилган. Аммо, масалага кенгроқ ёндашадиган бўлсак, инсон организми бошқа барча тирик мавжудотларга нисбатан, ниҳоятда мураккаб тузилганлиги билан фарқ қилибгина қолмай, балки у шахс эканлиги билан ҳам фарқ қилади.

Шундай экан, инсон экологияси инсоннинг атроф-муҳитга муносабатини белгилабгина қолмай, аввало, инсондаги ўзининг-ўзига, оила-аъзоларига, барча яқинларига, шунингдек, жамиятга, Ватанга муносабатни ҳам белгилайди.

Салимжон БЎРИЕВ, қ.х.ф.н., доцент,

Хамза АМИНОВ, т.ф.ф.д., (Ph.D),

Алишер ХОДЖИЕВ, т.ф.ф.д., (Ph.D),

Хафиза ИБРАГИМОВА, к.и.х.,

Атроф-муҳит ва табиатни муҳофаза қилиш технологиялари илмий-тадқиқот институти.

АДАБИЁТЛАР

1. Эргашев А., Руденко И., Давлетова С., «Барқарор ривожланиш ва табиатдан фойдаланиш асослари», Тошкент, 2016 й. - 300 б.
2. Экология ва инсон саломатлиги // Мақолалар тўплами. «Фан»нашриёти, 2018 й. 345 б.
3. Назаров И. М., Николаев А. Ҳ., Фридман Ш. Д. Табиий муҳит ифлосланишини мониторинг қилишнинг масофавий усуллари асослари. Л. Гидрометеоиздат, 1999 й.
4. Миллер Т. Атроф-муҳит ҳақида ҳаёт. Т.1,2 М.: Прогресс, 1993 й.
5. www.uznature.uz

УЎТ: 632.954

ТАДҚИҚОТ

ИНГИЧКА ТОЛАЛИ ҒЎЗА ДАЛАЛАРИДАГИ БИР ЙИЛЛИК БЕГОНА ЎТЛАРГА ҚАРШИ АГРОТЕХНИК ВА КИМЁВИЙ КУРАШНИНГ САМАРАСИ

Республикамизнинг турли тупроқ-иқлим минтақаларида ғўзадан юқори ва сифатли ҳосил етиштиришда турли қийинчиликлар юзага келиши кузатилмоқда. Бунга асосий сабаблардан бири ғўза майдонларида тарқалган бегона ўтлар ҳисобланади. Барча турдаги бегона ўтларга хос бўлган энг муҳим хусусиятлардан бири, уларнинг ташқи муҳит омилларига кам талабчанлиги бўлиб, доимий равишда маданий ўсимликлар билан рақобатда яшаб, сезиларли кўрсаткичларда пахта ҳосили ва тола сифатини камайтириб юборади.

Айни дамда қишлоқ хўжалиги соҳаси тараққиёти замонавий илғор технологияларни ишлаб чиқиш, экинлардан юқори ва сифатли ҳосил олиш, ер ва сув манбаларидан тежамкорлик билан фойдаланиш ҳамда кам харажат қилиб, кўп даромад олиш, меҳнат сарфини камайтиришни талаб этмоқда. Ўзбекистон шароитида бегона ўтлар экинлар ҳосилдорлигини 10-20% га камайтиради.

Шундан келиб чиққан ҳолда, биз таъсир доираси ҳар хил бўлган гербицидларни олдинма-кейин қўллашнинг самарадорлиги бўйича ингичка толали ғўза далаларида тажрибалар олиб бордик.

Тадқиқотнинг мақсади – Сурхондарё вилоятининг суғориладиган ўтлоқи тупроқлари шароитида ингичка толали ғўза далаларидаги бегона ўтларга қарши курашда таъсир

механизми турлича бўлган гербицидларни олдинма-кейин қўллаш ҳисобига ғўзадан юқори ҳамда сифатли ҳосил етиштириш агротехнологияси элементларини ишлаб чиқишдан иборат.

Илмий-тадқиқотнинг вазифаси эса, Сурхондарё вилоятининг суғориладиган ўтлоқи тупроқлари шароитида тупроққа ишлов бериш усуллари ва муддатларида гербицидларни қўллашнинг тупроқ агрофизикавий ва агрокимёвий хоссаларига таъсирини аниқлаш;

ингичка толали (янги СП-1607 нави) ғўза далаларидаги бегона ўтларга қарши кузда икки ярусли плугда шудгорлаб пушта олинган ва экишга тайёрлаб экилган ерларда Анкосар 720 г/л (72%) с.э. гербицидларининг мақбул меъёрини аниқлаш;

Анкосар 720 г/л (72 %) с.э. ва Степ 500, 50% э.к. гербицидларини олдинма-кейин қўллашнинг бегона ўтларга таъсирини баҳолаш;

ингичка толали (янги СП-1607 нави) ғўза далаларидаги бегона ўтларга қарши кузда икки ярусли плугда шудгорлаб пушта олинган ҳамда экишга тайёрлаб экилган ерларда бегона ўтларга қарши қўлланилган гербицидларнинг ғўзанинг ўсиши, ривожланиши ва ҳосилдорлигига таъсирини аниқлаш.

Дала тажрибалари 2017-2019 йилларда Сурхондарё

вилояти Жарқўрғон тумани “Кийик пайкал” фермер хўжалигининг суғориладиган ўтлоқи тупроқлари шароитида олиб борилди. Тадқиқотлар кузда шудгорлаб пушта олиб қўйилган ерларда 7 та вариант, 4 та такрорлашдава 4 ярусда жойлаштирилиб олиб борилди. Ҳар бир вариантнинг майдони 7,2 м х 25,0 м=180 м², ҳисобга олиш майдони 90,0 м² ни ташкил қилди. Тажрибанинг умумий майдони 0,5040 гектар. Тажрибани қўйиш, кузатишлар, ҳисоб ва таҳлилларни қилишда Б.А. Доспеховнинг «Методика полевого опыта» (1985) ва ЎЗПИТИДа ишлаб чиқилган «Дала тажрибалари услубияти (2007) номли китобларидан фойдаланилди.

Ерни кузда шудгорлаб пушта олинган шароитда тажриба тизими (2017-2019).

1. Назорат, гербицидсиз.
2. Стомп плюс 33,0% э.к. (эталон) 4,0 л/га.
3. Степ 500, 50% э.к. (эталон) 4,0 л/га.
4. Анкосар 720 г/л с.э. 3,0 л/га
5. Анкосар 720 г/л с.э. 4,0 л/га.
6. Анкосар 720 г/л с.э. 5,0 л/га.
7. Степ 500, 50% э.к. 4,0 л/га + Анкосар 720 г/л с.э. 4,0 л/га.

Ўсимликнинг жойлашув схемаси яганадан кейин 90х8х1. Ғўзанинг ингичка толали янги СП-1607 нави етиштирилди. Гербицидлар қўл аппарати ёрдамида сепилди. Сув сарфи 300-600 л/га Стомп плюс гербициди экиш билан бирга ёппасига сепилди, Анкосар гербициди бегона ўтларнинг бўйи 10-15 см бўлганда сепилди.

Тадқиқот натижалари ва уларнинг муҳокамаси. Тажриба даласида бир йиллик бегона ўтлардан курмак, олабута, ёввойи гултожихўроз, итузум ва семизўт, қўйтикан кабилар, кўп йилликлардан ғумай, ажрик, қўйпечак, зубтурум кабилар учрайди. Бегона ўтлар сони биринчи ва иккинчи суғоришдан кейин ҳисобга олинди.

Гербицидларнинг бегона ўтларга таъсирини ҳисобга олинганда (2017-2019 йй. маъл.), ер шудгорлаб пушта олинган шароитида экилган ингичка толали ғўза майдонларида бегона ўтларни ҳисобга олиш 30, 50, 70 кундан кейин ўтказилди. Биринчи ҳисобда назорат вариантда бир йиллик бегона ўтлар сони 43,05 дона/м², иккинчи ҳисобда 29,7 дона/м², учинчи ҳисобда 25,6 дона/м² ни ташкил қилган бўлса, назорат вариантга нисбатан ер кузда шудгорлаш ва пушта олиб экилган ерда гербицидсиз вариантда биринчи ҳисобда 35,05 дона/м², иккинчи ҳисобда 25,4 дона/м², учинчи ҳисобда 22,09 дона/м² ни ташкил қилган. Стомп плюс гербициди бир йиллик бегона ўтларни биринчи ҳисобда 88,1% га, иккинчи ҳисобда 85,9% га, учинчи ҳисобда 84,9% камайтирган. Бу гербицид курмак, олабута, семизўт, ёввойи гултожихўроз ва итузум каби бир йиллик бегона ўтларга деярли бир-бирига яқин даражада таъсир кўрсатган. Анкосар гербициди алоҳида 3,0, 4,0, 5,0 л/га қўлланилганда бир йиллик бегона ўтларни биринчи ҳисобда мос равишда 83,1; 88,2 ва 88,9%, иккинчи ҳисобда мос равишда 81,7; 85,9 ва 86,3%, учинчи ҳисобда 81,2; 85,1 ва 85,7% га, Степ билан Анкосар гербицидлари олдинма-кейин қўлланилганда 91,9-95,8% га камайтирганлиги кузатилди.

Демак, таъсир кўрсатиш хусусияти ҳар хил бўлган гербицидларни қўллаш орқали бегона ўтларни вегета-

ция бошидан самарали йўқотиш, ингичка толали пахта ҳосилининг юқори бўлишини таъминлайди. Ерни кузда шудгорлаб пушта олиш, экишга тайёрлаш ва экиш каби агротехник тадбирлари бажарилганда ингичка толали пахта далаларидаги бир йиллик бегона ўтлар ва уларнинг уруғларининг униб чиқиш имкониятини сезиларли даражада камайтиради.

Гербицид қўлланилмаган назорат вариантыда (2017-2019 й) бир гектар ердан ўртача ҳисобда 29,8 центнер ҳосил олинган. Ерни кузда шудгорлаб пушта олинган шароитда гербицид қўлланилган вариантда 31,1 ц/га олинган бўлса, препаратлар қўлланилган вариантларда назорат вариантга нисбатан 3,0-5,6 ц/гақўшимча ҳосил олинган. Жумладан, Стомп плюс (4,0 л/га) ишлатилган вариантда 3,0 ц/га, Степ 500 4,0 л/га меъёрда ишлатилган вариантда эса 3,7 ц/га қўшимча пахта ҳосили олинди. Анкосар (4,0 л/га) гербицидини 3,0, 4,0 ва 5,0 л/га меъёрларда қўлланилганда назорат вариантга нисбатан мос равишда 3,6, 5,1 ва 5,0 ц/га қўшимча ҳосил олинди. Степт (4,0 кг/га) билан Анкосар (4,0 л/га) гербицидларини олдинма-кейин қўлланилган вариантда 5,6 ц/га қўшимча пахта ҳосили олишга эришилди.

Хулоса. Тадқиқотлар натижаларига асосида қуйидагича хулосага келиш мумкин: 1. Ерни кузда шудгорлаб пушта олинган шароитда ингичка толали ғўза экилган далаларида Анкосар препарати 4,0 л/га меъёрда бир йиллик бегона ўтларга қарши алоҳида қўлланилганда 85,1-88,2% га камайтирди. Бу гербицид курмак, олабута, семизўт, ёввойи гултожихўроз, қўйтикан ва итузум каби бир йиллик бегона ўтларга деярли бир хилда таъсир кўрсатади. Бир йиллик бегона ўтларга қарши Степ 500 билан Анкосар препаратлари 4,0 л/га меъёрда олдинма-кейин қўлланилганда уларнинг сонини 91,9-95,8% гача камайтирди.

2. Гербицидлар қўлланилган вариантларда пахта ҳосилдорлиги ерни кузда икки ярусли плугда ҳайдаб пушта олинган ва баҳорда экишга тайёрлаб экилганда назорат вариантга нисбатан гербицид қўлланилган вариантларда 3,0-5,6 ц/га қўшимча ингичка толали пахта ҳосили олишга эришилди. Степ 500 билан Анкосар гербицидлари олдинма-кейин қўлланилганда ҳосилдорлик барча вариантларга нисбатан 5,6 ц/га кўп бўлишига эришилди.

**Исобек ДУСБОЕВ, докторант,
Бахтиёр НАСИРОВ, қ.х.ф.д.,
Умурзоқ ЧАРШАНБИЕВ, қ.х.ф.ф.д.,
Тошкент давлат аграр университети.**

АДАБИЁТЛАР

1. Доспехов Б.А. “Методика полевого опыта”. М.: 1979 г. с. 271-274.
2. Нурматов Ш. ва бошқалар. Дала тажрибаларини ўтказиш услубияти. Т.: 2007. 80-83-б.
3. Чаршанбиев У.Ю., Пулатов А. Гербицидларни навбатлаб қўллашнинг бир йиллик бегона ўтларга таъсири. // “Агро кимё химоя ва ўсимликлар химояси” журнали. №4-сон. 2019. 24-26-б.
4. Чаршанбиев У.Ю., Алиев Ж. Ғўза далаларидаги бегона ўтларга қарши уйғунлашган кураш чораларининг самарадорлиги. // “Агро илм” журнали. №5(62)-сон. 2019. 50-51-б.

КУЗГИ БУҒДОЙ НАВЛАРИНИ ЕТИШТИРИШДА ТУРЛИ ЭКИШ МУДДАТЛАРИ, МЕЪЁРЛАРИ ВА ЎҒИТЛАШНИНГ ДОН ҲОСИЛДОРЛИГИГА ТАЪСИРИ

В статье представлена информация о разработке норм посева, сроков и потребности в минеральных удобрениях и их влиянии на урожай зерна с учетом биологии каждого созданного сорта пшеницы при возделывании высоких и устойчивых урожаев зерновых.

The article provides information on the development of sowing norms, timing and demand for mineral fertilizers and their impact on grain yield, based on the biology of each created wheat varieties in the cultivation of high and sustainable yields of cereals.

Республикада кузги юмшоқ буғдой навларини худудлар бўйича тўғри жойлаштириш ва ҳар бир навнинг ички имкониятларидан тўлиқ фойдаланишда, тупроқ-иқлим шароити, мақбул муддат ва меъёрларда экиш, суғориш ва ўғитлаш каби агротехнологик тадбирларни ўз вақтида бажариш ҳисобига юқори ва сифатли дон ҳосили етиштиришга имконият яратилади.

Маълумотларга қараганда, кузги юмшоқ буғдойни экиш муддатидан тўғри фойдаланиб, ўсимликнинг энг муҳим ривожланиш даврларини ташқи муҳитнинг қулай вақтига тўғрилаш имконияти яратилади, бу билан дон ҳосилини 20-30%, баъзи йиллари 40-52% га ошириш мумкинлиги келтирилган.

Кузги буғдой ҳосилдорлиги навнинг биологик хусусиятларига, иқлим шароити, сув, ёруғлик, озика режимига, экиш муддати ва меъёрларига боғлиқ ҳолда ўзгарадиган кўрсаткичдир. Ҳар бир ташқи муҳит омилли кузги буғдой ҳосилдорлиги ва дон сифатига сезиларли даражада таъсир кўрсатади. Кузги буғдой навларининг биологик хусусиятларига мос етиштириш технологияси қўлланилганда энг юқори ва сифатли дон етиштириш мумкин. Қўлланилган етиштириш технологияси экиш муддати ва меъёрлари кузги буғдойнинг ривожланиш босқичларида унинг ҳаётий омилларга бўлган талабини мақбул даражада қондириши тақозо қилинади.

Кузги юмшоқ буғдой навларини Қашқадарё ва Сурхондарё вилоятлари шароитида энг мақбул муддатларда экиб, тўлиқ кўчат олиш, мўл ва сифатли дон ҳосили етиштиришни таъминлаши ҳамда экиш муддатини тўғри белгилаш ҳисобига кузги буғдой ҳосилдорлигини 30 ц/га ошириш мумкинлиги аниқланиб, тупроқ-иқлим шароитларида кузги юмшоқ буғдой навларидан юқори ва сифатли дон ҳосили етиштиришда илмий асосланган ҳолда ўғитлаш, дон ҳосилдорлигини 15-20 ц/га ошириши ёки қўлланилган ҳар 1 кг NPK ҳисобига ўртача 6,2 кг кўшимча дон ҳосили олиш мумкинлиги аниқланган [2].

Ҳосилдорлик маълум бирликдаги ўсимликлар ҳосилининг йиғиндисидир. Экинзорда ўсимликлар сийрак бўлса, ҳар бир алоҳида олинган ўсимликнинг маҳсулдорлиги юқори бўлишига қарамасдан ҳосилдорлик паст бўлади. Туп қалинлигини ошиб бориши билан алоҳида олинган ўсимликнинг маҳсулдорлиги пасаяди, аммо ҳосилдорлик маълум даражада ошиб боради. Бунда, маълум бирликдаги майдонда ўсимликлар сони мақбул, ҳосилдорлик энг юқори бўлади, кейинчалик ҳосилдорликнинг секинлик билан пасайиб бориши кузатилади.

Дала тажрибалари 2014-2016 йиллар Дон ва дуккакли экинлар илмий-тадқиқот институти Қашқадарё филиалининг оч тусли бўз тупроқлари шароитида олиб борилди. Тажриба

даласида кузги юмшоқ буғдой навларидан “Краснодарская-99”, “Яксарт”, “Бунёдкор” ва “Ғозғон” навлари экиш меъёри 4,0; 5,0 ва 6,0 млн. дон унувчан уруғ меъёрларида экилди. Экиш муддатлари эрта (1 октябр), ўрта (20 октябр) ва кеч (10 ноябр) муддатларда бўлиб, шунингдек, турли ўғитлаш меъёрлари қўлланилди.

Тадқиқотларимизда кузги буғдой навлари “Краснодарская-99”, “Яксарт”, “Бунёдкор” ва “Ғозғон” навлари уруғлари ўрта муддатда (20.10) экилганда, дон ҳосили эрта муддатда (1.10.) экилганига қараганда, навлар бўйича назорат вариантларида тегишлича 3,5-3,4; 2,6-3,4; 3,5-2,7 ва 3,2-2,8 ц/га юқори бўлишини таъминлаган бўлса, бу кўрсаткичлар ўғитлар $N_{180}P_{108}K_{54}$ кг/га қўлланилган пайкалчаларда экиш муддатларига ва навларга мос равишда 5,8-5,7; 6,1-5,5; 6,0-6,0 ва 6,5-5,7 ц/га, ўғитлар меъёри оширилиб ($N_{210}P_{147}K_{105}$ кг/га) қўлланилган пайкалчаларда етиштирилганда кўшимча ҳосил миқдори ўртача 5,5-6,0; 5,9-5,2; 5,3-6,1 ва 4,8-6,1 ц/га ни ташкил этганлиги ҳисобга олинди. Шунингдек, мақбул экиш муддатида (20.10), экиш меъёри 4,0 млн.дан 5,0 млн унувчан уруғга кўпайтирилганда кузги юмшоқ буғдойнинг “Краснодарская-99”, “Яксарт”, “Бунёдкор” ва “Ғозғон” навларининг дон ҳосили гектаридан 1,5; 1,9; 0,9 ва 1,0 ц/га ошган бўлса, экиш меъёрини гектарига 5,0 млн дан 6,0 млн. га оширилганда, дон ҳосили навларга мувофиқ равишда 7,4; 8,3; 7,1 ва 6,7 ц/га юқори бўлганлиги аниқланди.

Шуни алоҳида таъкидлаш керакки, мақбул экиш муддатларидан кечикканда, барча экиш меъёрларида ҳам кузги юмшоқ буғдой навлари дон ҳосили камайди, лекин экиш меъёри гектарига 4,0 млн дан 6,0 млн унувчан уруғга оширилганда, дон ҳосили ўртача 6,4-9,6 ц/га ошди. Шундай қилиб, Қашқадарё вилоятининг суғориладиган оч тусли бўз тупроқлари шароитида кузги юмшоқ буғдойнинг “Яксарт”, “Бунёдкор” ва “Ғозғон” навлари эрта муддатда (1.10) экилганда экиш меъёри 4,0 млн. кеч муддатда (10.11) экилганда 6,0 млн., мақбул муддатда (20.10) экилганда эса, 5,0 млн унувчан уруғ эканлиги ва юқори дон ҳосили етиштиришни таъминлаши аниқланди.

Ўрта муддатда (20.10) экилган кузги юмшоқ буғдой навларининг ҳосилдорлиги эрта муддат (1.10) ва айниқса, кеч (10.11) муддатларда экилганига нисбатан сезиларли даражада юқорилиги билан ажралиб турган бўлса, экиш муддатининг кечикиши (10.11) билан етиштирилган кузги буғдойнинг “Краснодарская-99”, “Яксарт”, “Бунёдкор” ва “Ғозғон” навларининг дон ҳосилини сезиларли камайишига олиб келганлиги кузатилди.

Демак, суғориладиган оч тусли бўз тупроқлар шароитида кузги юмшоқ буғдойнинг “Краснодарская-99”, “Яксарт”,

“Бунёдкор” ва “Гозгон” навларидан энг юқори дон ҳосили, мақбул муддатда (20.10) ва меъёрда (5,0 млн. унувчан уруғ/га) экилганда ҳамда минерал ўғитлар $N_{210}P_{147}K_{105}$ кг/га меъёрларида қўлланилганда, навларга мос равишда 60,0; 65,8; 67,0 ва 68,7 ц/ га етиштирилди. Кузги юмшоқ буғдой навларининг дон ҳосилини мақбул экиш муддати (20.10), меъёри (5,0 млн дона уруғ) ва ўғит меъёридан ($N_{210}P_{147}K_{105}$ кг/га), барвақт (1.10) ёки кеч муддатларда (10.11) экилганда сезиларли камайиши кузатилди.

Хулоса қилиб айтганда, Қашқадарё вилоятининг суғориладиган оч тусли бўз тупроқлари шароитида кузги юмшоқ буғдойнинг “Краснодарская-99”, “Яксарт”, “Бунёдкор” ва “Гозгон” навлари учун энг мақбул экиш муддати (20.10) да экилганда 5 млн, эрта муддатда (1.10) экилганда 4,0 млн,

кеч муддатда (10.11) экилганда эса 6,0 млн. унувчан уруғ ҳисобида экилганда ва барча экиш муддатларида минерал ўғитларни $N_{210}P_{147}K_{105}$ кг/га ҳисобида қўллаш юқори дон ҳосили етиштиришни таъминлаганлиги аниқланди. Кўрсатиб ўтилган шароитда кузги юмшоқ буғдой навларини экишни мақбул муддатдан эрта (1.10) ёки кеч (10.11) ўтказиш дон ҳосилининг камайишига олиб келганлиги ҳисобга олинди.

Муҳайё АЗИМОВА,
қ.х.ф.ф.д., (PhD),
Гавхар ИШОНКУЛОВА,
мустақил тадқиқотчи,
Чиннигул БОБИЛОВА,
катта ўқитувчи,

Қарши муҳандислик-иқтисодиёт институти.

АДАБИЁТЛАР

1. Ирмулатов Б.Р., Мустафоев Б.А. Влияние сроки посева и нормы высевы на урожайность современных сортов яровой пшеницы // Аграрная наука. – Москва, 2014. – №9. – С. 13-14.
2. Халиков Б.М., Иминов А., Якубов Ф. Муттасил буғдой етиштирилган далаларда тупроқ унумдорлиги ва дон ҳосилдорлиги // “Агро илм”. – Ташкент. 2010. №2. 24-25-Б.
3. Абдуллаева М. Кузги буғдойнинг фотосинтетик фаолиятига кўчат сонларининг таъсири ва ҳосилдорлиги // “Агро илм” – Тошкент. 2007. №2 (2)- 21-б.
4. Жумабоев З., Азизов Б., Сулаймонов И. Экиш меъёрининг ва муддатининг буғдой ҳосилдорлигига таъсири. // “Ўзбекистон қишлоқ хўжалиги” журнали. – Тошкент, 2005. - №3-4, 17-19-б.
5. Халилов Н.С., Хўжақулов Т.Х., Мусаев Т.С. Кузги галла экинлари дон ҳосили етиштириш технологияси. 1997, Самарқанд. 45 б.

УЎТ: 631.5; 631.8; 631.111.

ТАДҚИҚОТ

“ГОЗГОН” КУЗГИ БУҒДОЙ НАВИНИНГ ҚИШГА ЧИДАМЛИЛИГИГА МИНЕРАЛ ЎҒИТЛАРНИНГ ТАЪСИРИ

В статье рассмотрены полевая всхожесть семян сорта Гозган озимой мягкой пшеницы, степень перезимовки и влияние норм минеральных удобрений на хранение растений. Хотя увеличение нормы внесения минеральных удобрений не оказало значительного влияния на полевую всхожесть сортов озимой мягкой пшеницы, было установлено, что оно положительно влияет на зимостойкость и выживаемость растений.

Кузги буғдойнинг қишга чидамлилиги ҳосилдорликка сезиларли таъсир кўрсатади. Қишга чидамлилиги навнинг биологик хусусиятларига, қиш давридаги ҳарорат режимига, ўсимликнинг ривожланиш фазасига, нам билан таъминланганлигига, қўлланилган маъданли ўғитлар меъёрига, экиш муддатларига боғлиқ ҳолда ўзгарадиган кўрсаткичдир.

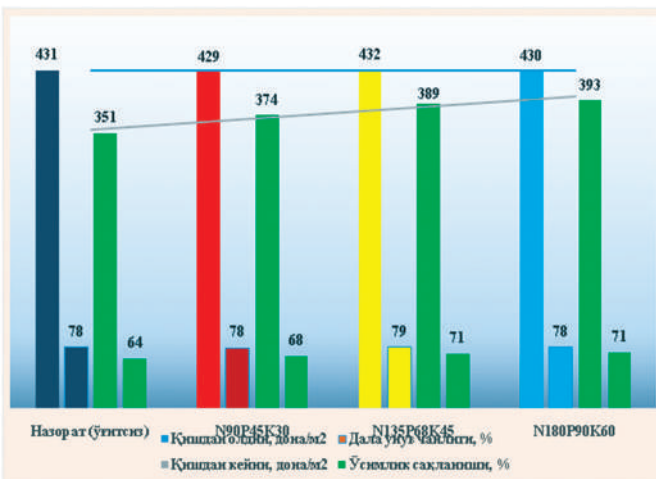
Кузда экилган буғдой совуқдан зарарланса, барглари сарғайиши, тупланиш тугунининг зарарланиши, илдизларининг қуруқ ва кўнғир тусга кириши билан характерланади. Соғлом ўсимликлар ўсимлик ўсиши бошлангандан кейин баргларининг яшил бўлиши, тупланиш тугунининг ширали, илдизларининг оқ

рангда, серсуб бўлиши билан ажралиб туради.

Демак, кузги буғдойнинг қишга чидамлилиги навнинг ирсий хусусияти ва ўстириш давомида шаклландиган яшаш муҳитига боғлиқ.

Юқорида келтирилган омиллар биргаликда юқори маҳсулдорликка эга

The article discusses the field germination of seeds of the Gozgan variety of winter soft wheat, the degree of overwintering and the influence of the norms of mineral fertilizers on the storage of plants. Although an increase in the application rate of mineral fertilizers did not have a significant effect on the field germination of winter soft wheat varieties, it was found that it had a positive effect on winter hardiness and plant survival.



Ўсимликнинг шаклланишини таъминлайди. Тажрибаларда ўсимликларнинг сони кузда (тўлиқ униб чиқиши) ҳисобланганда 1 м² майдонда 429-432 донани ташкил этиб, уруғларнинг дала унувчанлиги 78-89% ни ташкил этди. Олинган маълумотларга кўра, минерал ўғитлар меъёрининг кузги бугдой уруғлари дала унувчанлигига таъсир этмаслиги аниқланди.

Баҳорда (1 март ҳолатида) саналганда сийраклашиши туфайли 1 м² майдондаги ўсимликлар сони назорат (ўғитсиз) вариантда 351 дона, экилган

уруғга нисбатан ўсимликларнинг сақланиши 64% ни ташкил қилди (1-расм).

Баҳорги мавсум бошида N₉₀P₄₅K₃₀ вариантда 1 м² майдондаги ўсимликлар сони эса 374 дона, экилган уруғга нисбатан ўсимликларнинг сақланиши 68% ни ташкил қилгани ҳолда, назорат вариантга нисбатан 4% ўсимликлар сақланиб қолиши аниқланди.

Бу кўрсаткич, N₁₃₅P₆₈K₄₅ вариантда 389 донани, N₁₈₀P₉₀K₆₀ вариантда 393 донани ташкил қилгани ҳолда, ўсимликларнинг сақланиб қолиш даражаси 71%, назорат вариантга нисбатан 7%

юқори бўлиши аниқланди. Буни минерал ўғитлар меъёрининг оширилиши ўсимликнинг ташқи муҳитнинг ноқулай омилларига чидамлигини ошириши билан изоҳлаш мумкин.

Хулоса қилиб айтиш мумкинки, минерал ўғит меъёрининг ошириши кузги юмшоқ бугдой навлари дала унувчанлигига сезиларли таъсир этмаса-да, қишга чидамлиги – ўсимликнинг сақланиш даражасига ижобий таъсир қилади.

Ғулломжон УЗАҚОВ,
қ/х.ф.ф.д., к.и.х.,

ДДЭИТИ Қашқадарё филиали.

АДАБИЁТЛАР

1. Зиядуллаев.З.Ф., Облақулов О.М., Нурбеков А.И., Юсупов Б. Лалми ерларда етиштириладиган бугдой навларининг сифат кўрсаткичлари // Ўзбекистонда бугдой селекцияси, уруғчилиги ва етиштириш технологиясига бағишланган биринчи миллий конференция материаллари: Тошкент.: 2004. 196 б.
2. Келдиёрова Х.Х. Зарафшон водийсида кузги бугдойнинг қишга чидамлиги ва ҳосилдорлигига экиш муддатларининг таъсири: қ.-х.ф.н. илмий даражасини олиш учун тақдим этилган дисс. автореф. Самарқанд. -2004. 22 б.
3. Сиддиқов Р.И. Суғориладиган ерларда кузги бугдой етиштириш технологиясини такомиллаштиришнинг илмий-амалий асослари: қ.-х. фан. ном. док. дисс. - Тошкент.: 2007. 29 б.
4. Халилов Н. Научные основы возделывания пшеницы осеннего посева на орошаемых землях Узбекистана: Дисс. док. с.-х. наук.- Самарқанд.: 1994. С. 39.

УДК: 633.11:631.52

ИССЛЕДОВАНИЕ

КОЛЛЕКЦИОННЫЕ ФОРМЫ ОЗИМОЙ ПШЕНИЦЫ В СЕЛЕКЦИОННОМ ПРОЦЕССЕ

The article presents the results of testing various varieties and samples of winter wheat in the extreme conditions of Karakalpakstan. The depth of sowing of seeds also affects a significant decrease in the resistance of plants to low temperatures.

Правильный выбор сорта для данной местности, имеет первостепенное значение для успеха. Потому что, сорта обладают разными свойствами, поэтому всегда есть различие между ними по урожайности, пригодности к местным условиям, а также по реакции на стрессовые факторы.

Почвенные условия, также характеризуются большим разнообразием и преобладанием засоленных и малопригодных земель.

Посевы озимых зерновых культур в Каракалпакстане, где они практически ежегодно, в той или иной степени подвергаются воздействию заморозков. Неустойчивость температурного режима зимнего периода, частые резкие похолодания при незначительном снежном покрове или полном его отсутствии, предшествующие перезимовке, обуславливают серьезные повреждения посевов озимой пшеницы и их гибель.

Успеха в селекции на зимостойкость в сочетании с другими хозяйственно-полезными признаками, можно достигнуть при правильном подборе исходного материала и схем скрещивания.

Для ускорения создания зимостойких и засухоустойчивых сортов озимой пшеницы интенсивного типа, большое значение имеет широкое использование богатейшей сортовой коллекции пшеницы.

При выборе исходного материала, одним из основных признаков является хорошо развитая корневая система, быстро проникающая в почву до наступления заморозков.

Весьма эффективным оказался метод отбора морозостойких генотипов в первых гибридных поколениях, разработанной сотрудниками института исследований зерновых культур в Бернбурге. Оценка и отбор морозостойких растений по этому методу, хорошо сочетается с ускорением селекционного процесса.

Республика по климату относится к резко континентальным зонам, здесь естественно лимитирован вегетационный период, зима суровая, в основном без снежного покрова, лето сухое и жаркое. Поэтому в таких экстремальных условиях изучение и испытание различных сортов и образцов озимой пшеницы, является очень актуальным.

Для решения вышеуказанных проблем, решающим фактором является создание и внедрение новых, устойчивых к неблагоприятным условиям среды сортов, с улучшенными качественными показателями продукции. Для производства наибольшую ценность представляют сорта, способные давать в данной местности высокие и устойчивые урожаи.

По выявлению морозо-зимостойкости сортов, нами было изучено 100 образцов озимой пшеницы в экстремальных условиях Каракалпакстана. Каждый сорт высевался на глубину 2 и 4 см. в трехкратной повторности, на площади 1 м². Перед уходом на зимовку подсчитывали количество растений в делянке и весной после полного отрастания снова подсчитывали число выживших растений в делянке и определяли зимостойкость образцов.

К значительному снижению устойчивости растений к низким температурам влияют и глубина посева семян, что отрицательно сказывается на последующей их выживаемости в весенне-летний период. По полученным данным видно, что перезимовка растений в полевых условиях указывают на слабую зимостойкость посеянных на глубину 2 см, которые уходят к зиме плохо укоренившимися, с малым запасом пластических веществ. Из-за повреждения узлов кущения весной у них плохо восстанавливается надземная масса и корневая система. Менее зимостойкие сорта интенсивнее расходуют запасы в течение зимы и приходят к весне меньшим их запасом, а следовательно, более истощенным. У растений, получивших повреждения при воздействии низких температур, прохождения фаз развития, намного запаздывает по сравнению, с не поврежденными растениями.

Благоприятные условия, создаваемые в весенний период, не сглаживают тех различий, которые появились у озимых растений в начальные фазы развития – в осенний период. Они сохраняются до конца вегетации, и в конечном итоге сказывается, на их продуктивность. Семена, посеянные на оптимальную глубину, в условиях нормального температурного режима, хорошей влагообеспеченности, растений образуют более мощную корневую систему.

У сортов и образцов, посеянных на глубину 2 см, перезимовавших растений составила в пределах 86-88%, но некоторые образцы, как Янбаш, 16 lwwytir - 9836, 15 lwwytsa - 5, 13 AITIR - 6153, 16 lwwyt-ir – 9810 показали хорошую зимостойкость и при неглубоком посеве семян. При посеве семян на глубину

4 см., зимостойкость растений была в пределах 94-96%. Изучаемые образцы имеют различную зимостойкость в зависимости от глубины посева. Так, у некоторых образцов, как 20 Fawwsa - 305, 20 Fawwsa - 214, 13 Aytir - 6143, 16 lwwyt-ir – 9838 20 Fawwir - 120 сохранились к весне более 94% растений, в то время как менее пластичные 13 Ytir - 6156, 20 Fawwir - 116 около 88%.

Менее зимостойкие сорта за период зимовки теряют много надземной массы. Вследствие повреждения низкими температурами, у них медленно идёт регенерация надземных частей в весенний период. Ко времени ухода в зиму морозостойкие сорта имеют 3-4 побега и нормально вегетирующих листьев. Это в свою очередь усиливает адаптацию растительного организма к воздействию неблагоприятных факторов во время зимовки. Когда посевы оказываются под непосредственным влиянием низких температур, решающее значение приобретает высокая морозостойкость сорта. Важным качеством сорта является его пластичность, т.е. способность формировать такие свойства: как морозостойкость, зимостойкость на более длительном отрезке времени.

Бисенбай БЕКБАНОВ,
Орақбай НАҒЫМЕТОВ,
кандидаты с.х.н.,
Ерлан БАТЫРБАЕВ,
Арзиубай ЖАЛГАСБАЕВ,
Ахмед АЛИМОВ,

магистранты Нукусского филиала Таш ГАУ.

ЛИТЕРАТУРА

1. Полтарев Е.М. Устойчивость озимой пшеницы к неблагоприятным условиям зимовки. В сб: Селекция и семеноводство, Киев, 1976, С.72-80
2. Шелепов В.В. Селекция на зимостойкость мягкой озимой пшеницы в условиях юга Украины. Сб. «Селекция и семеноводство», Киев, «Урожай», 1979, С.12-16
3. Херд Э. Е Hurd, Drought injury and resistance in crops. //Сельское хозяйство за рубежом. Изд. «Колос», 1973, № 2, С.35-38
4. Шермет А.М. Селекция ячменя на устойчивость к полеганию и болезням в ГДР. //Сельское хозяйство за рубежом. Изд. «Колос», 1981, № 1, С.23-24

УЎТ: 634.7:587.34+634.743.

ТАДҚИҚОТ

АНОРНИНГ МИКРОКЛОНАЛ КЎПАЙТИРИЛГАН “ЗУБАЙДА-667” НАВИНИ ИЛДИЗ ОЛДИРИШДА АУКСИННИНГ ТАЪСИРИ

The percentage of rooting, number of roots and length of roots at the concentrations of 2, 2.5, 3, 3.5 mg / l of auxin (IBA and NAA) of microclonal propagated pomegranate variety «Zubayda-667» were studied.

Ўзбекистонда субтропик мевалилар орасида анор етакчи ўринлардан бирини эгаллайди. Катта ва серсув мевалари ўзининг юқори таъми, шифобахшлиги, мевасининг сифати ҳамда яхши ташилувчанлиги ва узоқ сақланиши билан алоҳида аҳамият касб этади.

Бугунги кунда интродукция қилинган анор навларини кўпайтиришда бир қанча муаммолар туғилмоқда. Бу муаммоларни бартараф этишда микроклонал кўпайтириш технологиясидан фойдаланиш лозим.

Тўқима культура усулини қўллаш турли хилдаги ўсимликларнинг генетик ресурсларини сақлаш ва улар билан осон ишлаш имкониятини беради. Тезлаштирилган микроклонал кўпайтириш технологияси кўпчилик қишлоқ хужалик экинлари,

мева ва резавор-мева ўсимликлар учун тўғри келгани сабабли, бир дона оналик ўсимлигидан минглаб, ҳаттоки, миллионлаб регенерат ўсимликлар олиш имкони мавжуд.

Тадқиқотларимиз Академик Махмуд Мирзаев номидаги Боғдорчилик, узумчилик ва виночилик илмий-тадқиқот институтининг Сурхондарё илмий-тажриба станциясининг “Биотехнология” лабораториясида анорнинг “Зубайда-667” навида ўтказилди.

Тажрибаларда Ж. Драйвернинг “Лаборатория шароитида тўқималар ва хужайралардан сунъий (пробирка) ўстириш” бўйича услубий қўлланмаси асосида бажарилди.

Бу усул макон ва вақт борасида тежамкор, ишлаб чиқаришда катта устунликка эга ва вируслардан холи соғлом сифатли

ўсимликларни кўпайтиришга имконият беради. Анорнинг микроклонал кўпайтирилган “Зубайда-667” навини in vitro шароитида илдиз олдиришда WPM (Woody plant medium) озуқа муҳитига ауксинлар гуруҳига кирувчи IBA (индол 3-мой кислота) ва NAA (нафталин ацетат кислота) гормонларининг турли концентрацияларидан фойдаланилди.

Ауксинлар ўсимликларнинг илдиз олиш жараёнида асосий ўрин тутлади. Бу гормон илдизларнинг ўсиш ва ривожланишини назорат қилади. Кўпчилик тадқиқотлар кўрсатишича, озуқа муҳитларида экзоген ауксинларнинг ишлатилиши ёнилдизларнинг шаклланишига таъсир этади, шунингдек, ёнилдизларнинг ривожланиши ауксинларга боғлиқлиги аниқланган.

Анорнинг “Зубайда-667” навини in vitro шароитида илдиз олдиришда WPM озуқа муҳитига IBA нинг турли концентрацияларида тажрибалар олиб борилди.

Анорнинг “Зубайда-667” навини илдиз олдиришда ўстирувчи модда IBA 2,5 мг/л таъсирида илдизчалар 4,35 дона, илдизчалар узунлиги 5,25 см. ни ва илдизланиши 73,4% ни ташкил қилди (1-жадвал).

WPM озуқа муҳитида анорнинг “Зубайда-667” навининг IBA таъсирида илдиз олиши, 2019-2020 й.

Ўстирувчи модда концентрацияси, мг/л	Илдизчалар сони, дона	Илдизчалар узунлиги, см	Илдизлаши, %
Назорат - 0	0,00	0,00	0,00
2 мг/л IBA	2,23 ± 0,19	3,41 ± 0,15	28,6
2,5 мг/л IBA	4,35 ± 0,13	5,25 ± 0,19	73,4
3 мг/л IBA	3,09 ± 0,20	4,13 ± 0,16	43,9
3,5 мг/л IBA	2,71 ± 0,17	3,55 ± 0,24	56,7

Ўстирувчи модда IBA 3 мг/л таъсирида илдизчалар 3,9 дона, илдизчалар узунлиги 4,13 см. ва илдизланиши 43,9% эканлиги аниқланди. “Зубайда-667” навини илдиз олдиришда энг юқори кўрсаткич IBA 3,5 мг/л таъсирида илдизчалар 2,71 дона, илдизчалар узунлиги 3,55 см ни ва илдизланиши 56,7%

ни ташкил қилди.

WPM озуқа муҳитида анорнинг “Зубайда-667” навини ўстирувчи модда NAA – 2 мг/л таъсирида илдизчалар 3,22 дона, илдизчалар узунлиги 4,19 см ни ва илдизланиши 20,3% ни ташкил қилган бўлса, 3 мг/л таъсирида илдизчалар 6,42 дона, илдизчалар узунлиги 7,06 см ни ва илдизланиши 69,7% ни ташкил қилди.

2-жадвал

WPM озуқа муҳитида анорнинг “Зубайда-667” навини NAA таъсирида илдиз олиши, 2019-2020 й.

Ўстирувчи модда концентрацияси, мг/л	Илдизчалар сони, дона	Илдизчалар узунлиги, см	Илдизлаши, %
Назорат - 0	0,00	0,00	0,00
2 мг/л IBA	3,22 ± 0,20	4,19 ± 0,16	20,3
2,5 мг/л IBA	4,01 ± 0,15	5,21 ± 0,21	38,4
3 мг/л IBA	6,42 ± 0,22	7,06 ± 0,17	69,7
3,5 мг/л IBA	7,10 ± 0,19	8,12 ± 0,23	82,2

“Зубайда-667” навини илдиз олдиришда энг самарали кўрсаткич 3,5 мг/л NAA таъсирида бўлиб, илдизчалар 7,10

1-жадвал. дона, илдизчалар узунлиги 8,12 см ни ва илдизланиши 82,2% ни ташкил қилди.

Хулоса қилиб шуни айтиш мумкинки, анорнинг микроклонал кўпайтирилган “Зубайда-667” навини илдиз олдиришда озуқа муҳитларида экзоген ауксинларнинг ишлатилиши ёнилдизларнинг шаклланишига таъсир этади, шунингдек, ёнилдизларнинг ривожланиши ауксинларга боғлиқ бўлади. “Зубайда-667” навини IBA ва NAA таъсирида илдиз олдиришда энг самарали кўрсаткич NAA (нафталин ацетат кислота) 3,5 мг/л таъсирида эканлиги аниқланди.

Соҳиб ИСЛАМОВ,
ТошДАУ профессори,
Жаҳонгир ОЧИЛДИЕВ,
Ак. М.Мирзаев номидаги
БУВаВИТИ таянч докторанти.

АДАБИЁТЛАР

1. Абдураманова С. Истиқболли гилос пайвандтагларини in vitro усулида микроклонал кўпайтириш ҳамда озуқа муҳитларини такомиллаштириш. Автореферат. Т.: 2020.
2. Драйвер Ж. “Лаборатория шароитида тўқималар ва ҳужайралардан сунъий (пробирка) ўстириш” бўйича услубий қўлланмаси. Т.:2015.-Б.30.

УЎТ: 634.23:634.24:632.9.

ТАДҚИҚОТ

ЎЗБЕКИСТОНДА ОЛЧА ВА ГИЛОС ЗАРАРКУНАНДАЛАРИНИНГ ТУР ТАРКИБИ

The article describes the distribution area, species composition, period of infestation, degree of infestation, bioecology of pests that cause intensive travel to the Republics cherry and cherry fruit children. Based on the observations and data obtained, practical conclusions and recommendations were made.

Мевали боғларнинг ҳосилдорлигини оширишнинг асосий омилларидан бири – уларни зараркунанда ва касалликлардан ҳимоя қилишдир. Мевали боғларга зарар етказиб яшовчи 100 дан ортиқ зараркунанда ва касалликлар маълум. Глобал иқлим ўзгариш жараёнида ҳар йили об-ҳаво бир хил келмаслиги натижасида зараркунанда ва касалликларнинг ривожланиш нуфузи турлича бўла-

ди. Зараркунандаларнинг биоэкологик хусусиятларини яхши билган ҳолда кураш тадбирларини уларнинг энг заиф даврида ўтказиш ўта муҳимдир.

Гилос ва олча мевали боғларида учрайдиган зараркунандаларнинг тур таркибини ўрганиш учун Тошкент ва Фарғона вилоятининг боғдорчиликка ихтисослашган туманларидаги фермер хўжаликларининг мевали боғларида

кузатувлар олиб бордик. Гилос ва олчадан юқори, сифатли ҳосил олиш учун гилос ва олча биоценозида тарқалган (танасига, шохига, баргига, гули ва мевасига) зарар келтирувчи ҳашаротларнинг тарқалиш ареали, тур таркиби, зарарлаш даври, зарар етказиш даражаси, биоэкологияси чуқур ўрганилди. гилос ва олча биоценозида тарқалган зараркунандалар, кузатувларимизга

кўра, боғларда 2 та туркум, 4 та оила, 6 та тур зарар етказиши кузатилди.

Мевали боғларда ўсимликларни ҳимоя қилиш чора-тадбирларидан самарали фойдаланиш учун зараркундаларнинг тур таркиби ва доминант турларини, биоэкологик хусусиятларини ҳамда зарар келтириш даражасини билиш муҳим аҳамиятга эга. Шуларни ҳисобга олган ҳолда, гилос ва олча биоценозида тарқалган зараркундалардан қуйидагиларни келтириш мумкин.

Олча шиллиқ арракаши – (*Caliroa* (*cerasi* L.) *limacina* ratz). Вояга етгани қанотларини ёзганда 1 см, олдинги жуфт оёқларининг болдирлари сарғиш, қанотлари тиниқ, гунгурт ҳошияси бор. Сохта қуртининг узунлиги 1,0-1,5 см гача; гавдасининг олдинги учи кенгай-

Олча пашшалари Россиянинг жанубий ҳудудлари, Украина ва Кавказда, Марказий Осиёда, шунингдек, Ўзбекистоннинг жанубий қисмларида кенг тарқалган. Ғумбаги 3-4 мм. ни ташкил қилади. Урғочи пашша ўзининг 1 ойлик умри давомида гилос этига 150 тага яқин тухумини қўяди.

Ғумбак ер сатҳидан бир неча сантиметр пастда бўлади. Бир мавсумда бир марта авлод беради. Ғумбак ҳолатда 1, 2 ёки 3 йил давомида қолиши мумкин.

Гилос қора бити – (*Myzus cerasi*). Ярим қаттиққанотлилар ёки қандалалар (*Hemiptera*) туркумининг (*Aphididae*) оиласига мансуб ҳашарот. Қанотсиз урғочи танаси кенг, узунлиги 2-2,4 мм; қора, юқориси тўқ ва пастда жигарранг, мўйловлари тўқ яшил ранга эга, олти

ривожланган, қорнининг охирида узун ўсимта кўриниб туради. Ўзбекистонда ички карантин зараркунанда; ўрик, шафтоли, олхўри, олча, гилос ва бошқа 200 дан ортиқ турдаги мева ва манзарали дарахтларга зиён келтиради. Ўзбекистондан ташқари, Тожикистон, Россия, Европа, Осиё, Америка ва Африкада учрайди.

Боғ ўргимчакканаси – (*Schizotetranychus pruni*). Ҳаммаҳўр, аммо олма, гилос, олча, олхўри, ҳамда ток барглари кучлироқ зарарлайди. Зараркунанда (400x200 мкм), чўзилган тур бўлиб, ранги ёзда – яшил-сарик, қишлайдиганлари эса тўқ сарикдан кизғишгача, елкасида 13 жуфт тукчалари кўндаланг қаторларда жойлашган. Тухуми юмалоқ (110 мкм)

1-жадвал. тиниқ, лойқа-сарик тусда. Бир мавсумда 7-10 та бўғин бериб ривожланади. Қишлашга кетиши августдан бошланиб, 2-2.5 ой давом этади.

Дўлана гирдак куяси – (*Cemiostoma scitella* L., *Leucoptera malifoliella* Costa). Тангачақанотлилар (*Lepidoptera*) туркуми, (*Lyonetidae*) оиласига мансуб ҳашарот бўлиб, зараркунанда, асосан, олма, нок, беҳи, гилос, олча, шафтоли, дўлана барглари ғоваклайди. Битта баргда 40 тагача ғовак ҳосил қилади.

Капалаклари апрел ойида учеди ва тухумини баргнинг остки томонига 80 тагача қўяди. Қуртлари тухум қобиғини кемириб, ташқарига чиқмаган ҳолда баргга кириб кетади. Озиқланиб бўлгач, қуртлар баргнинг остки томонида ғумбакланади. Зараркунанда бир йилда 3-4 насл бериб ривожланади. Ўзбекистонда зараркунанда ҳамма жойда учрайди (шу жумладан Хоразм вилояти ва Қорақалпоғистон Республикаси, Тошкент, Фарғона ва Сурхондарё вилоятларининг жанубий чигараларида).

Хулоса: Олиб борилган қузатув ва тўпланган маълумотлар асосида Республикаимизда интенсив олча ва гилос мевали боғларга зарар берадиган зараркундаларнинг тарқалиш, доминант турлари, зарарлаш даври, зарар етказиш даражаси, биоэкологияси ўрганилди.

Миржалол МИРЗААҲМЕДОВ,
таянч докторант,
Рихиснисо КАРИМОВА,
1-тоифали лаборант,
Ўсимликлар карантини
илмий-тадқиқот маркази.

Гилос ва олча боғларининг асосий зараркундалари.

№	Зараркундаларнинг ўзбекча номи	Латинча номи	Зарарланиш даражаси	Илдизи	Танаси	Шоҳлари	Барглари	Гуллари	Меваси
1	Дўлана гирдак куяси	<i>Cemiostoma scitella</i> L., <i>Leucoptera malifoliella</i> Costa.	+				+		
2	Боғ ўргимчакканаси	<i>Schizotetranychus pruni</i>	+++			+	+		
3	Гилос пашшаси	<i>Rhagoletis cerasi</i>	+++						+++
4	Калифорния қалқондори	<i>Diaspidiotus perniciosus</i> Comst	+		++	++			+
5	Олча арракаши	<i>Caliroa (cerasi)</i> L. <i>Limacina ratz</i>	+++			+	+		
6	Гилос қора бити	<i>Myzus cerasi</i>	++			++	++		

(+)- кучсиз, (++)- ўртача, (+++) кучли зарар етказиши.

ган, уст томондан эса қўнғир (шиллик) билан қопланган. Ғумбаги қуриган шилликдан ҳосил бўлган чўзинчоқ пилла ичида бўлади, пилласига тупроқ зарралари ҳам илашади. Шиллик арракаш пилла ўраган сохта қуртлик стадиясида тупроқ юза қатламида қишлайди; кўкламда ғумбакка айланади. Ғумбаклик стадияси 6-8 кун давом этади. Шиллик арракаш партеногенез йўли билан урчиди, унинг эркаклари бўлмайди. Арракашлар май ойининг бошларида зарар етказа бошлайди ва олча териладиган вақтгача тобора кўп зарар етказади. Ўрта Осиёда шиллик арракаш йилига 3 авлод беради.

Гилос пашшаси – (*Rhagoletis cerasi* L.) (*Insecta*) синфига мансуб, кўп қанотлилар (*Tephritidae*) оиласи, икки қанотлилар (*Diptera*) туркуми ҳисобланади. Гилос пашшаларининг ўзига хос белгиларидан қанотлари устида қора-жигарранг 4 та чизиклар мавжуд. Пашшанинг тана узунлиги 3-6 мм, бош, қалқон ва оёқлар асосан ёрқин қора рангдан, бел атрофи эса сарик рангдан иборат.

сегментли, танасининг ярмига тенг. Найчалари қора, цилиндрсимон, тухумлари қора овал шаклида,

личинкаларининг чиқиши апрел ойида, мева қуртаклари шишиб кетганда кузатилади. Озиқлантириш учун ҳашаротлар ёш дарахтлардаги апиқал баргларнинг пастки қисмини афзал кўришади. Умри 20-52 кун (авлодга қараб), унумдорлиги 60-120 личинка. Тухумлик фазасида новдаларда қишлайди. Асосий озуқа ўсимликлари - гилос, ширин гилос этиштириш зонасида ҳамма жойда учрайди., Жанубий Қозоғистонда кузатилган.

К а л и ф о р н и я қ а л қ о н д о р и (*Quadraspidotus perniciosus* Comst.). Тенг қанотлилар – (*Homoptera*) туркумининг (*Diaspididae*) оиласига мансуб бўлиб, 150 дан ортиқ дарахт ва манзарали экинларда учрайди. Урғочисининг танаси лимон рангли (сарик), кенг тухумсимон, пигидийсига қараб тораяди. Танасининг узунлиги 1,3 мм гача. Эркаги оч сарик рангли, узунлиги 0,6 мм. гача, оёқлари, олдинги қанотлари ва 10 бўғимли мўйлабчалари яхши

АДАБИЁТЛАР

1. Хўжаев Ш.Т. Ўсимликларни зараркундалардан уйғунлашган ҳимоя қилишнинг замонавий усул ва воситалари, Тош., "Наврўз" нашриёти. 2014. 301-336 б.
2. А.Х.Юсупов. Мевали боғлар тангақанотлилари (Insecta, Lepidoptera), биоэкологияси ва уларнинг сонини бошқариш. Монография, Тошк., 2018. 10-22 б.
3. Очиллов Р.О. ва бошқ. Мевали дарахтлар зараркундалари ва касалликларини аниқлаш ҳамда уларга қарши кураш чоралари. – Тошкент: "Фан" нашриёти, 2010. – 60 б.
4. Юсупов А. Х. Марупов А.И. Боғ ва токзорларни зараркундалар ва касалликлардан ҳимоя қилиш чоралари. – Тошкент, 2009. – 118 б.
5. Холмурадов Х.Х. Сохта қалқондорлар // "Ўзбекистон қишлоқ хўжалиги" журналі. – 1997 йил, №6, 44-45-б
6. Kovanci OB, Kovanci B (2006). Effect of altitude on seasonal flight activity of *Rhagoletis cerasi* flies (Diptera: Tephritidae). Bulletin of Entomological Research 96:345-351.
7. Қ.Бобобеков, А.Сағдуллаев, Р.Очиллов, З.Пўлатов, А.Учаров, А.Раҳматов, Ш.Аброров. Мевали дарахтлар зараркундалари ва касалликларини аниқлаш ҳамда уларга қарши кураш чоралари. Услубий қўлланма. Тошк., "Фан" нашриёти, 2010. 6-9-б.

УЎТ: 632.4:634.8.

ТАДҚИҚОТ

ТОКЗОРЛАРДА УЧРАЙДИГАН КАСАЛЛИКЛАРНИНГ ЗАРАР КЕЛТИРИШ МЕЗОНИ

В статье определены 14 видов болезней виноградов в условиях Узбекистана и критерии их поражения болезнями. По критериям поражения болезни делятся на 3 группы: 1-группа. Критерии поражения болезнью в незначительной степени (от 1% до 5%); 2-группа. Критерии поражения болезнью в средней степени (от 6% до 25%); 3-группа. Критерии поражения болезнью в сильной степени (от 26% до 100%).

The article identifies 14 types of diseases in vineyards in Uzbekistan and defines the criteria for their damage to diseases. According to the criteria of disease affection, it was divided into 3 group: 1-group. Criteria for minor disease involvement (from 1% to 5%); 2-group. The criteria for the disease affection are moderate (from 6% to 25%); Group 3: The criteria for the disease are strong degrees (from 26% to 100%).

Сўнги йилларда қишлоқ хўжалигини ислоҳ қилиш ва соҳага бозор механизмларини жорий қилиш борасида изчил чора-тадбирлар амалга оширилмоқда. Бугунги кунда республикамизда етиштирилаётган 80 турдан ортиқ қишлоқ хўжалиги маҳсулотлари дунёнинг 66 та мамлакатига экспорт қилинмоқда. Ўзбекистон Республикаси Президентининг 2019 йил 23 октябрдаги "Ўзбекистон Республикаси қишлоқ хўжалигини ривожлантиришнинг 2020-2030 йилларга мўлжалланган стратегиясини тасдиқлаш тўғрисида"ги Фармони ижросини таъминлаш, мева-сабзавот ва узумчилик соҳасида юқори қўшилган қийматли маҳсулотлар ишлаб чиқариш, экспорт ҳажминини ошириш, фойдаланишдан чиққан ва лалми ерларни ўзлаштириш, пахта, ғалладан қисқартирилаётган майдонларга экспортбоп қишлоқ хўжалиги экинлари экишни кўпайтириш, шунингдек, боғ, токзор ва иссиқхоналар имкониятларидан самарали фойдаланишни йўлга қўйиш белгиланган.

МДХ давлатлари шароитида токнинг асосий касалликлари билан Д.Вердеревский (1953, 1954, 1970, 1975), М.Апруда, Н.Застенчик, Н.Сквозцова (1985, 1990), А.Джанузак, Е.Темирғалиев (1993), С.Агапов, В.Бурдинская, Р.Толоков (1999, 2003) ва шу каби бир қатор олимлар тадқиқотлар олиб боришган. Жумладан, Ўзбекистонда токнинг оидиум касаллиги бўйича Н.Запрометов (1925, 1951), У.Расулов (1961), З.Усмонов (1965) каби олимларнинг олиб борган илмий изланишлари маълум.

Ўзбекистон шароитида охириги 50-55 йиллар мобайнида ток касалликларини кўзгатувчи замбуруғларнинг биоэкологиясини ўрганиш ва уларга қарши кураш чораларини ишлаб

чиқиш бўйича махсус илмий тадқиқотлар биринчи маротаба ўтказилмоқда.

Тадқиқотнинг мақсади 2015-2020 йилларда Республиканинг Тошкент, Самарқанд ва Фарғона вилоятлари токзорларида учрайдиган касалликларнинг зарар келтириш мезонини аниқлашдан иборат.

Касалликнинг тарқалишини ҳисоб-китоб қилиш ВИЗР нинг (1985) йилги ва Давлат Кимё Комиссиясининг (2004) услубий қўлланмаларига асосан бажарилди.

Тадқиқот натижалари. 2015-2020 йилларда Республика-мизда энг кўп узум етиштириладиган Тошкент, Самарқанд ва Фарғона вилоятлари токзорларида учрайдиган ток касаллик-лари, уларни тарқалиши ва зарар етказиш мезони ўрганилди.

Олиб борилган тадқиқотларга асосан, Ўзбекистон ҳудудидаги токзорларда 14 та касаллик тури учраши ва турли хил даражада зарар етказиши аниқланди. Улар: оидиум ёки ун-шудринг (*Uncinula necator* Burtill.), антракноз (*Gloeosporium ampelophagum* Sacc.), милдью ёки сохта ун-шудринг (*Plasmopara viticola* Berl. et de Toni), церкоспороз (*Cercospora vitis* Sacc.), альтернариоз (*Alternaria vitis*), аспергил чириш (*Aspergillus niger* van Tiegh.), барглари қизил доғланиши (*Pseudopeziza tracheiphyla* Mull-Thurg), хлороз (юқумсиз касаллик), қора чириш (*Phoma lenticularis*), оқ чириш (*Coniothyrium diplodiella*), септориоз (*Septoria viticola* P. Brun.), чипор некроз (*Rhacodiella vitis* Schterenb) ва бактериал рак (*Agrobacterium tumefaciens* Conn.).

Юқорида келтирилган касалликлар зарар етказиш мезонига кўра 3 та гуруҳга ажратилди:

1-гурух. Касалликнинг зарар етказиш мезони сезиларсиз, яъни 1% дан 5% гача токзорларга зарар етказилади. Бу гуруҳга - қора чириш (*Phoma lenticularis*), оқ чириш (*Coniothyrium diplodiella*), септориоз (*Septoria viticola* P. Brun.), чипор некроз (*Rhacodiella vitis* Schteremb) ва бактериал рак (*Agrobacterium tumefaciens* Conn.) касалликлари киради. Бу касалликларнинг зарар келтириш мезони сезиларсиз бўлганлиги сабабли токзорларда ушбу касалликларга қарши махсус кимёвий ишловлар ўтказилмайди.

2-гурух. Касалликнинг зарар етказиш мезони ўртача даражада (6% дан 25% гача): церкоспороз (*Cercospora vitis* Sacc.), альтернариоз (*Alternaria vitis*, *A. alternata*, *A. tenuissima*), аспергил чириш (*Aspergillus niger* van Tiegh., *A. violaceofuscus* Hasperini, *A. carbonarius* (Bain.) Thorn, *A. luchuensis* Inui), барглари қизил доғланиши (*Pseudopeziza tracheiphyla* Mull-Thurg) ва хлороз касалликлари. Ушбу касалликларнинг зарари юқори бўлган йиллари вегетация даврида 1-2 мартаба кимёвий ишловлар ўтказилади.

3-гурух. Касалликнинг зарар етказиш мезони кучли даражада (26% дан 100% гача): оидиум ёки ун-шудринг (*Uncinula necator* Burrill.), антракноз (*Gloeosporium ampelophagum* Sacc.) ва милдью ёки сохта ун шудринг (*Plasmopara viticola* Berl.) касалликлари токзорларга. Ушбу касалликлар эпифитотии йиллари об-ҳаво серёғин ва ҳавонинг нисбий намлиги юқори

бўлган йиллари токзорларга 75% дан 100% гача зарар етказилади. Ушбу касалликларга қарши ҳар йили махсус кимёвий ишловлар ўтказилади. Ҳозирги шароитда ушбу касалликларга қарши кимёвий ишлов ўтказмасдан кутилаган ҳосилни олиш имконияти йўқ.

Касалликларнинг зарар етказиш мезонини ўрганишдан мақсад касаллик қўзғатувчи патогенларнинг биоэкологик хусусиятларини ўрганишда, касалликларга қарши агротехник ва кимёвий ишловлар олиб боришда муҳим аҳамиятга эга.

Хулоса. Ўзбекистон ҳудудидаги токзорларда 14 та касаллик тури учраши ва уларнинг узумзорларга зарар етказиш мезони аниқланди. Касалликларнинг зарар етказиш мезонига кўра 3 та гуруҳга ажратилди:

1-гурух. Касалликнинг зарар етказиш мезони сезиларсиз даражада (1% дан 5% гача);

2-гурух. Касалликнинг зарар етказиш мезони ўртача даражада (6% дан 25% гача).

3-гурух. Касалликнинг зарар етказиш мезони кучли даражада (26% дан 100% гача).

Асрор РАХМАТОВ,
қ/х ф.н., докторант,
Аббос МАРУПОВ,
қ.х.ф.д., профессор,

Ўсимликларни ҳимоя қилиш илмий-тадқиқот институти.

АДАБИЁТЛАР

1. Мева-сабзавотчилик ва узумчилик тармоғини янада ривожлантириш, соҳада қўшилган қиймат занжирини яратишга доир қўшимча чора тадбирлар тўғрисида. Ўзбекистон Республикаси Президентининг Қарори (11.12.2019 й).
2. Котикова Г.Ш., Алексеева С.П. Методические указания по государственным испытаниям фунгицидов, антибиотиков и протравителей семян сельскохозяйственных культур // Москва.: 1985. С. 106–108.
3. Хўжаев Ш.Т. ва б. Инсектицид, акарицид, биологик фаол моддалар ва фунгицидларни синаш бўйича услубий кўрсатмалар (II-нашр) // – Тошкент: KomDAR.: 2004. 104 б.

УЎТ: 634.64:632.4.

ТАДҚИҚОТ

АНОР ЎСИМЛИГИ МЕВАЛАРИНИ ЗАРАРЛОВЧИ ФИТОПАТОГЕН ЗАМБУРУҒЛАР

В статье приведены образцы больных плодов граната, взятые из гранатовых садов Ферганской области, которые выращивались во влажных камерах в лаборатории и наблюдались в течение 3, 5, 7, 9 и 11 дней. По наблюдениям, плоды граната показали развитие фитопатогенных грибов Alternaria sp. и Mucor на сильные степени, грибок Aspergillus niger на среднюю степень, и грибок Botrytis cinerea на слабую степень.

In the article, samples of sick pomegranate fruits taken from the pomegranate orchards of the Fergana region were grown in humid chambers in the laboratory and observed for 3, 5, 7, 9 and 11 days. According to observations, pomegranate fruits showed the development of phytopathogenic fungi Alternaria sp. And Mucor to strong degrees, Aspergillus niger to medium, and Botrytis cinerea to low degrees.

Анор (*Punica granatum* L.) - *Punicaceae* оиласига мансуб узунлиги 5-8 метргача ўсадиган баргли бута ёки майда мевалар берадиган дарахт туридир. Анор Ўрта Ер денгизи, дунёнинг тропик ва субтропик минтақаларининг ширин кислотали мевалари ва, шунингдек, доривор хусусиятлари учун экспорт маҳсулоти сифатида етиштирилади. Де Сандоле (1967) маълумотларига кўра, анор Жанубий Ғарбий Осиёда, эҳтимол, Эрон ва унга қўшни баъзи мамлакатларда пайдо бўлган. У Испания, Морроко, Калифорния, Флорида, Мексика, Жанубий Америка ва Покистоннинг шимоли-ғарбий қисмларида кенг тарқалган. Ҳиндистонда у 1985-1986

йилларда тижорат мақомига эга бўлди ва энди уни етиштириш илмий йўналишларда, хусусан, Аруначал Прадеш, Гужарат, Ҳимачал Прадеш, Карнатака, Маҳараштра, Нагаланд ва Ражастан штатларида амалга оширилмоқда. Энг яхши мевалар қиши салқин ва ёзи қуруқ-иссиқ бўлган жойларда етиштирилади (Сахена ва бошқ., 1984).

Фитопатологик ва микологик тадқиқотлар М.Хохряков (1969), А.Семенов, Л.Абрамова, М.Хохряков (1980) услублари асосида бажарилди.

2020 йил тадқиқот давомида Фарғона вилояти анорзорларидан касалланган анор меваларидан намуналар

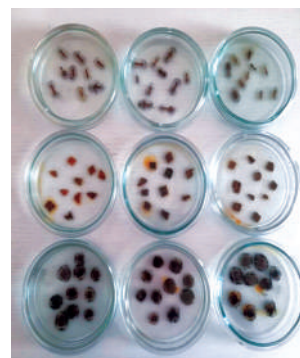
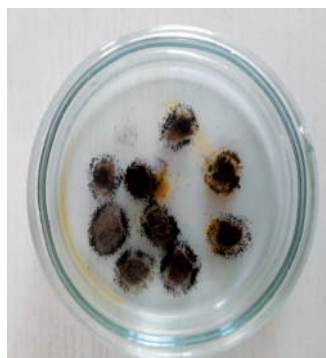


1-расм. Фитопатоген замбуруғлар билан зарарланган анор мевалари.

Олиб келинди. Лаборатория шароитида Петри ликопчалари, пробиркалар автоклавда 1,5 атмосфера босимида 2 соат стерилизация қилинди. Нам камерага экиш учун олинган касалланган анор ўсимлиги мевалари ювилиб, спиртда тозаланиб, ҳар бир вариантга 3 тадан петри ликопчаларига 1 см узунликда 10 дондан тайёрлаб экилди. Нам камерада ўстирилди ва 3, 5, 7, 9 ва 11-кунларда кузатувлар олиб борилди.

Олиб борилган кузатувларга кўра, анор меваларида *Alternaria sp.* ва *Mucor* фитопатоген замбуруғлари кучли даражада, *Aspergillus niger* замбуруғи ўртача даражада ва *Botrytis cinerea* замбуруғи кам даражада ривожланиши кузатилди.

Хулосалар. Фарғона вилояти анорзорларидан олинган касалланган анор мевалари намуналари лаборатория шароитида нам камераларда ўстирилганда, анор меваларида



2-расм. Нам (влажная) камерада касалланган анор меваларида фитопатоген замбуруғларнинг ривожланиши.

Alternaria sp. ва *Mucor* фитопатоген замбуруғлари кучли даражада, *Aspergillus niger* замбуруғи ўртача даражада ва *Botrytis cinerea* замбуруғи кам даражада ривожланиши кузатилди.

Анор ўсимлиги меваларини зарарловчи фитопатоген замбуруғлар.

№	Навлар	Қўйилган намуналар сони	<i>Alternaria sp.</i>	<i>Aspergillus niger</i>	<i>Botrytis cinerea</i>	<i>Mucor</i>
1	Қора дон аччиқ	3	+++	+++	-	+++
2	Қора дон ширин	3	+++	++	+	+++
3	Қора қайин	3	+++	++	+	+++
4	Жайдар	3	+++	+	-	+++

- Касалланмади; + - Касаллик кам миқдорда зарарлади;

++ - Касаллик ўртача даражада зарарлади; +++ - Касаллик кучли даражада зарарлади.

Нодир ТУРОПОВ,

таянч докторант,

Ўсимликларни ҳимоя қилиш илмий-тадқиқот институти.

АДАБИЁТЛАР

1. Хохряков М.К. Методические указания по экспериментальному изучению фитопатогенных грибов. – Л.1969., вып. I. –Б. 52–55.
2. De Candole, A., 1967. Origin of cultivated plants. Hafner Publishing Company, NewYork. 441.
3. Saxena A.K., Mann J.N., Berry S.K., 1984. Pomegranate, postharvest technology chemistry and processing. Indian Food Packer 41, 43–60.

УЎТ: 631.675.2.

ТАДҚИҚОТ

ТОМЧИЛАТИБ СУҒОРИШНИНГ ҚИШЛОҚ ХЎЖАЛИГИДАГИ РОЛИ ВА АҲАМИЯТИ

This article provides information on the use and implementation of drip irrigation systems on the basis of modern innovative technologies in agricultural enterprises and farms. The article describes the development and application of drip irrigation for efficient land use.

Ҳозирги кунда мамлакатимизда қишлоқ хўжалигини ривожлантириш ва тубдан ислоҳ қилиш борасида жуда катта ишлар амалга оширилмоқда. Шу билан бирга, ҳар бир қарич ердан унумли фойдаланган ҳолда ҳосилдорликни ошириш, истеъмол учун сифатли бўлган ва рақобатбардош маҳсулот тайёрлаш ҳозирги куннинг асосий талабига айланмоқда. Лекин сув ресурслари йилдан-йилга камайиб бораётганлиги сабабли унга бўлган эҳтиёж кундан-кунга

ортмоқда. Шу сабабли сувнинг қадрига етиб, ундан оқилона фойдаланишимиз, ушбу соҳага янги, замонавий инновацион технологияларни кенг татбиқ этишимиз зарур бўлмоқда.

XX асрнинг 20-йилларида немис ишлаб чиқарувчилари томчилатиб суғориш учун тешикли қувурдан фойдаланишни бошладилар. Иккинчи Жаҳон Урушидан кейин пластмассалар ихтиро қилиниб, ишлаб чиқаришга кенг

татбиқ этилгандан сўнг, австралиялик ихтирочи Ханнис Тилл сувни экинларга тенг равишда тақсимлаш учун узоқ йўллари бўлган пластик қувурларнинг ўзига хос конфигурациясини таклиф қилди. 1959 йилда Симҳа Бласс ва Киббутз Ҳатзерим томчилатиб юборадиган биринчи томчилатувчи найчани ишлаб чиқдилар ва патентладилар. Томчилатиб суғориш тезда тиқилиб қоладиган кичик тешиклардан эмас, балки сув тезлигини пасайтириш учун махсус мосламалари мавжуд бўлган катта тешиклардан бўшатиш принципи асосида ишлади. Ўзбекистонда ҳам айрим олимлар томчилатиб суғориш тизимида бир қанча тажрибалар олиб борганлар. Шу жумладан, С.Маматов, М.Ҳамидов, Р.Муродов каби олимлар бир қатор ишларни амалга оширган. Олимларнинг маълумотларига кўра, бир т. пахта ҳосили олиш учун томчилатиб суғориш тизимида эгат орқали суғоришга нисбатан 1,8-1,9 марта кам сув берилади. Кейинчалик томчилатиб суғориш бошқа микро томчилатиб суғориш имкониятлари билан тўлдирилди. Томчилатиб суғориш орқали экиннинг илдиз тизими нормал шаклланади ва далани бир текисда намлашга эришилади. Дала қатор ораларига ишлов беришга сарфланадиган сарф-харажат камайд. Минерал ўғитни суюқ ҳолатда бериш орқали ўғит 50 фоизгача иқтисод қилинади. Ўсимлик озуқа моддалар билан яхши тўйинади, томчилатиб суғоришда дала эмас, етиштириладиган экин суғорилади.

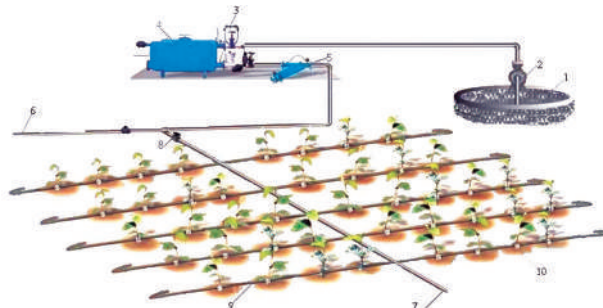
Шунинг учун ҳам ҳозирги кунда томчилатиб суғориш тизимини ривожлантириш муҳим аҳамиятга эга. Хусусан, Президентимиз Шавкат Мирзиёевнинг: “Сувни тежовчи технологияларни қўллаш ҳисобига 50-60 фоиз сувни иқтисод қилиш мумкин. Биргина кўчма эгилувчан қувурлардан фойдаланиш сувни 10-15 фоизга, томчилатиб суғориш эса 35-65 фоизга тежаш имконини беради. Лекин, томчилатиб суғориш тизими жуда кам майдонларда жорий этилган, холос” деб айтган фикрлари алоҳида аҳамиятга эга.

Томчилатиб суғориш усулини қўллашнинг асосий тамойили шуки, унда сув ўсимликнинг фақат илдизига боради ва ўсимликнинг ўсишини бошқариш имконияти яратилади. Бунда экинлар ҳосилдорлигини ошириш кўрсаткичи 15-30 фоизга етади. Сувнинг ташламага чиқиб кетишини тугатади ва сувдан фойдаланиш коэффициенти 0,98 гектарга қадар ортади. Кўп йиллик илмий тадқиқот ишларини таҳлил қилиш орқали томчилатиб суғориш технологияси жорий қилинганда пахтадан гектарига 50-55 ц., маккажўхоридан 120-130 тонна поя, 25-32 тонна дон, помидордан очиқ ерда 130-140 тонна, иссиқхонада 500 тонна, узумдан 5 тонна, олмадан 60 тонна, картошкadan 45 тонна ҳосил олишга эришилади.

Томчилатиб суғориш бу – сувни аста-секин, миллиратиб, айнан ўсимлик илдизи жойлашган ерга етказиб беришдир. Томчилатиб суғориш дастлаб 60-йилларнинг бошида Исроилда пайдо бўлган. Томчилатиб суғориш кичик диаметрли пластик қувурлар тизимидан сувни жуда паст тезликда (соатига 2-20 литр) тупроққа томишишни ўз ичига олади. Томчилатиб суғорилганда сув табиий усулдагига нисбатан 40-45 фоиз тежалади. Шунингдек, кимёвий ўғитлар марказлашган ҳолда ўсимликнинг бевосита илдизига юборилиши боис ҳосилдорлик ҳам юқори бўлади. Томчилатиб суғориш ҳар қандай қия ерларга мослаштирилади, бундан ташқари кўп тупроқ турларига мос келади.

Томчилатиб суғоришнинг асосий муаммоларидан бири бу томизгичларга ҳар хил турдаги майда чиқиндиларнинг тиқилиб қолишидир. Барча томизгичларнинг диаметри 0.2-2.0 мм гача бўлган жуда кичик сув йўллари мавжуд, агар сув тоза бўлмаса, улар ёпилиб қолиши мумкин. Шундай қилиб, суғориш сувида чўкинди бўлмаслиги жуда муҳимдир. Агар бундай бўлмаса, суғориш сувини филтрлаш керак бўлади. Сув томчилатиб суғориш билан тез-тез (керак бўлса ҳар куни) қўлланилиши мумкин ва ҳосилнинг ўсиши учун жуда қулай шароит яратади. Аммо экинлар ҳар куни суғорилишга одатланган бўлса, улар фақат саёз илдизларга эга бўлиши мумкин, агар тизим бузилса, ҳосил жуда тез нобуд бўла бошлайди. Томчилатиб суғориш ер усти ва суғориш усулларида фарқли ўлароқ, фақат тупроқнинг илдиз зонасини намлайди. Илдиз зонасининг фақат бир қисми намланган бўлса ҳам, ҳосилнинг сувга бўлган эҳтиёжини тўлиқ қондириш муҳимдир.

Ўсимлик сувидан фойдаланиш сувни ишлатиш усули билан ўзгартирилмайди. Экинлар фақат яхши ўсиши учун керакли миқдорни талаб қилади. Томчилатиб суғориш ёрдамида тежаш мумкин бўлган сув чуқур тежамкорлик, сирт оқими ва тупроқдан буғланишнинг камайиши ҳисобланади. Шунинг эса тутиш керакки, ушбу тежамкорлик, ускунанинг ўзи каби, ускунадан фойдаланувчига ҳам боғлиқдир. Ушбу технология ери қия, тўлқинли ва сифатсиз, сув ёки ишчи кучи қиммат бўлган ёки юқори қийматга эга бўлган экинларга тез-тез сув беришни талаб қиладиган жойларга жуда мос келади.



Томчилатиб суғориш тизимининг умумий схемаси.

- 1 - сув манбаи; 2 - насос қурилмаси; 3 - ўғит эритмаси тайёрлаш мосламаси (Вентури инжектору);
- 4 – кумли филтр; 5 – диск ёки тўрли филтр.
- 6 - магистрал (бош) қувар; 7 - тарқатувчи қувар;
- 8 - босим ростлагич ва задвижкалар;
- 9 - томизгичли шланглар; 10 – томизгичлар.

Томчилатиб суғориш тизимининг асосий таркибий қисмлари қуйидагилардан иборат:

1. Насос станцияси - манбадан сув олади ва қувар тизимига етказиб бериш учун тўғри босимни таъминлайди.
2. Текшириш клапанлари - бутун тизимдаги тушириш ва босимни бошқаради.
3. Филтрлаш тизими - сувни тозалайди.
4. Ўғит солгич - суғориш пайтида аста-секин ўлчов миқдорини сувга кўшади. Бу томчилатиб суғоришнинг бошқа усулларга нисбатан энг катта афзалликларидан биридир.
5. Магистрал чиқиқлар - магистрал ва латераллар сувни бошқариш бошидан далаларга етказиб беради. Канал қуварлар одатда 13-32 мм диаметрга эга.
6. Томизгичлар - сувнинг ён томондан ўсимликларга чиқишини бошқариш учун ишлатиладиган қурилмалар.

Хулоса. Томчилатиб суғориш бугунги кун талабидир, чунки сув - табиатнинг инсониятга совғаси абадий ва чексиз эмас. Жаҳон сув ресурслари тез камайиб бормоқда. Шунинг учун ҳам томчилатиб суғориш ҳар жиҳатдан фойдали ва самарали эканлиги амалда ўз исботини топмоқда. Шундай экан, қишлоқ хўжалиги корхоналари ҳамда фермер хўжаликлари раҳбарлари томонидан замонавий инновацион тенологиялар жорий этилса, сув ресурслари

ва харажатларни тежаш баробарида кўпроқ даромад олишга замин ҳозирланган бўларди. Давлатимизнинг ўз тараққиёт йўли ҳам айнан шундан иборат.

**Наргиза ХОЛИҚОВА, доцент,
Аббосжон БОЗОРБОЕВ,
Шохжохон РАВШАНОВ,
Имомали ИСКАНДАРОВ,
ТИҚХММИ талабалари,**

АДАБИЁТЛАР

1. Томчилатиб суғориш тизими (Сувдан фойдаланувчилар учун қўлланма). /Тузувчи Маматов С.А. / САНИИРИ. Тошкент, 2009, 34 б.
2. М.Х. Хамидов., Х.И. Шукруллаев., А.Б. Маматалиев. “Қишлоқ хўжалиги гидротехника мелиорацияси”. Олий ва ўқув юртлари учун дарслик. Шарқ. 2009 йил. 380 бет.
3. Капельное орошение. /http://www.drip.agrodepartament.ru
4. Капельное орошение. / http://www.yug-poliv.ru.
5. Капельный полив. /http:// www.propoliv.com.

УДК: 621.311.48:622.53

ИССЛЕДОВАНИЕ

АВТОМАТИЧЕСКОЕ УПРАВЛЕНИЕ НАСОСНОЙ СТАНЦИИ С УЧЕТОМ ИЗМЕНЕНИЯ УРОВНЕЙ ВОДЫ В ОТКРЫТЫХ КАНАЛАХ

In given article is offered designed structured scheme device autocontrol pumping station with provision for water level change in opened channel.

В настоящее время внедряется микропроцессорное управление работой насосных станций. На гидромелиоративных насосных станциях основным параметром автоматизированного управления работой станции является допустимый уровень воды в приемном резервуаре.

В автоматизированных системах управления насосными агрегатами применяют датчики уровня для подачи импульсов на включение и остановки насосов при изменении уровня воды в баках, резервуарах и аванкамерах.

Недостатками существующих датчиков уровня воды являются сложность и громоздкость конструкции и измерительной схемы обработки и представления измерительной информации об уровне жидкости и другие.

Для прекращения этих недостатков и повышения чувствительности и точности измерения, нами разработан тепловой датчик уровня жидкости (ТДУЖ).

Непрерывный контроль за изменением уровня жидкости в открытом канале с сигнализацией заданных предельных положений уровня может осуществляться с помощью ТДУЖ (рис.1).

Он состоит из нетеплопроводного корпуса 1, в два противоположных торца которого установлены теплопроводные цилиндрические капсулы 2 и 3, с терморезисторами 4 и 5, снабженных нагревательными элементами 6 и 7. При этом, корпус 1 снабжен гайкой 8 и резьбой 9 для установки датчика в стенке резервуара 10. Индексами *a, b, c, d*, и *a¹, b¹, c¹, d¹* обозначены выводы цепей соответственно терморезисторов 4 и 5, и нагрева-

тельных элементов 6 и 7. ТДУЖ может быть установлен для контроля максимального и минимального уровней (рис. 2).

Многие схемы автоматизации строились без учета скорости изменения уровней в каналах, которые служат источником водозабора. Между тем, для нормальной работы канала передельные скорости в нем должны находиться в определенных границах, не допускающих заиливания канала или разрушения его откосов.

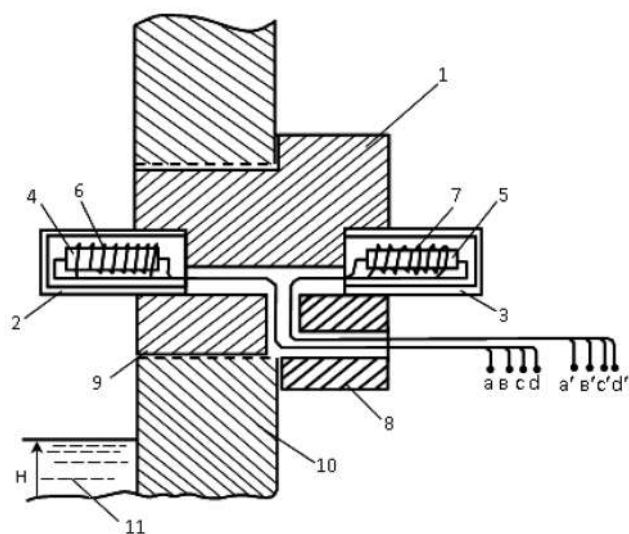


Рис. 1. Конструкция теплового датчика уровня жидкости.

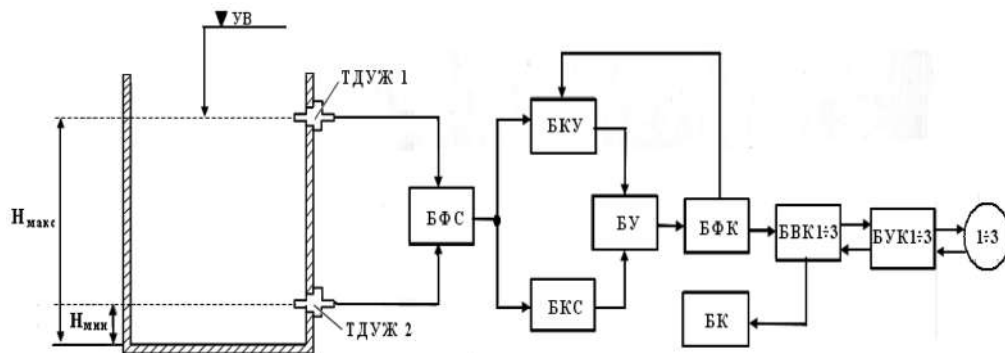


Рис. 2. Структурная схема устройства автоматического управления перекачной насосной станцией: 1÷3 – насосы; ▼УВ - уровень воды.

В качестве примера на рисунке 2 рассмотрена разработанная структурная схема автоматического устройства управления перекачной насосной станцией, которое автоматически изменяет расход насосной станции при минимальном числе переключения насосных агрегатов и обеспечивает номинальный режим подводящего канала при произвольно изменяющемся расходе воды в нем. Уровень воды в канале изменяют в определенных пределах (ограничиваются абсолютные значения максимального и минимального уровней); расход станции является функцией уровня и скорости его изменения. Автоматическое устройство условно можно считать состоящим из двух частей: логической и выходной.

В состав функций логической части входят: наблюдение за колебаниями уровня в канале и скоростью его изменения; формирование сигнала о необходимости изменения подачи насосной станции и определения величины этого изменения. Выходная (исполнительная) часть устройства получает команду от логической части и обеспечивает ее выполнение, соблюдая технологию работы станции, автоматическое резервирование агрегатов, очередность их работы и контроль работы каждого агрегата в отдельности. В состав логической части входят блоки: контроля уровня (БКУ); контроля скорости изменения уровня (БКС); формирования сигналов датчика (БФС); управления (БУ). БКУ следит за уровнем, сравнивает его с заданными для имеющейся подачи станции предельными величинами и выдает сигналы при достижении уровнем предельных значений. БКС следит за скоростью движения уровня и определяет, насколько следует изменить подачу станции (на сколько шагов дискретности). БФК усиливает и формирует электрические сигналы датчика. БУ формирует команду для исполня-

ющей части устройства. Функции, относящиеся к каждому агрегату в отдельности, выполняют блоки управления и контроля насосных агрегатов (БУК); узлы устройства, относящиеся к управлению группой однотипных агрегатов, объединены в блоки выполнения команды (БВК). В устройстве осуществлено автоматическое резервирование, которое построено по принципу автоматической смены очередности включения агрегатов. В этом случае очередность включения агрегатов меняется на столько единиц в меньшую сторону, сколько имеется перед ним аварийных и неостывших агрегатов. Таким образом, в резерве находятся все исправные и остывшие агрегаты. Общие цепи сигнализации и блокировок, относящиеся в одинаковой мере ко всем агрегатам, объединены в блок контроля работы агрегатов (БК). Кроме того, в выходную часть устройства входит блок формирования команды (БФК), назначение которого заключается в том, что он, получая от логической части устройства команду на изменение подачи (как по величине, так и по знаку), распределяет эту команду по группам агрегатов.

Схема на рисунке 2 выполнена на бесконтактных логических операциях. Подробные схемы целесообразно выполнять на основе программирования с применением микропроцессорной техники.

Таким образом, тепловой датчик уровня может быть установлен как на максимальный уровень $N_{\text{макс}}$, так и на минимальный уровень $N_{\text{мин}}$, а также на промежуточные уровни, которые необходимо контролировать и управлять. Датчики уровня на базе тепловых преобразователей представляются весьма перспективными при разработке тепловых уровнемеров для открытых каналов.

Дилмурат МАМАТКУЛОВ,
Санжар ЖУРАЕВ,
ст. преподаватели,
Шахбоз АМИРОВ,
магистрант,
Абдурауф КАРИМОВ,
бакалавр,
ТГТУ.

ЛИТЕРАТУРА

1. Ташматов Х.К., Маматкулов Д.А. Дистанционное управление уровнем воды в аванкамере насосной станции. «Молодой учёный». Международный научный журнал. № 3 (107) / 2016. С. 213-215.
2. Ганкин М.З. Комплексная автоматизация и АСУТП водохозяйственных систем. – М.: Агропромиздат, 1991. – 432 с.
3. Попкович, Г.С., Гордеев М.А. Автоматизация систем водоснабжения и водоотведения. — М.: Высшая школа, 1986. — 392 с.
4. Карпов, Ф.Ф., Козлов В.Н., Лоодус О.Г. Автоматизация насосных установок. — М.: Высшая школа, 1981. — 345 с.
5. Патент UZ IAP 04559. Тепловой датчик уровня жидкости. Авторы: Азимов Р.К., Ташматов Х.К., Маматкулов Д.А. 31.08.2012, Бюл., № 8.

КИЧИК ТРАКТОРЛАРГА ҚЎЙИЛАДИГАН ЭКСПЛУАТАЦИОН-ТЕХНОЛОГИК ТАЛАБЛАРНИ ДАРАЖАЛАШНИНГ МЕТОДОЛОГИК ТАМОЙИЛЛАРИ

The article presents the methodological principles of ranking the operational and technological requirements for small-sized tractors.

Мавжуд адабиётларда “кичик трактор” атамасига тўлақонли таъриф берилмаган. Биз мазкур атамани қуйидаги тарзда таърифлашни таклиф этамиз: “Кичик трактор – истеъмолчилар (фермер ва деҳқон хўжаликлари, томорқа эгалари)нинг майда дала контурларидаги агротехник тадбирларни бажарувчи иш қуроллари билан агрегатланадиган кичик ўлчамли ва кам қувватли энергетик восита”.

Ҳозирда бир қатор хорижий давлатларда кичик тракторлар серияли равишда ишлаб чиқарилмоқда. Тошкент қишлоқ хўжалиги техникалари заводида қуввати 30-40 от кучига тенг ТТЗ-30, ВУ-304-2, ТТЗ-2Si38 русумли кичик тракторларининг тажриба партиялари чиқарилган. Афсуски, машина-синаш станциялари, шу жумладан, республикамиздаги Қишлоқ хўжалик техникаси ва технологияларини сертификатлаш ва синаш маркази (ҚХТТССМ) да кичик тракторларни давлат синовларини ўтказишда катта ўлчамли, яъни анъанавий тракторларга доир стандартларга амал қилинмоқда. Кичик трактор габарит ўлчамлари, массаси, двигателнинг қуввати, агрегатланадиган иш қуролларининг соддалиги, бажариладиган ишларнинг нисбатан енгиллиги (шудгор, уруғ экиш, юк ташиш), кичик далаларга мўлжалланганлиги каби параметрлари ва хусусиятлари билан катта тракторлардан кескин фарқланади. Шу боис, “Маҳсулотнинг сифат кўрсаткичлари системаси. Қишлоқ хўжалиги тракторлари. Кўрсаткичлар номенклатураси”га кирган 82 та кўрсаткичнинг ҳаммасини ҳам баҳолаш мезонлари сифатида қабул қилиш ноўрин деб ҳисоблаймиз. Шундан келиб чиқиб, 82 та кўрсаткични асосий (А), ёрдамчи (Ё) ва техник экспертиза (ТЭ) деб номланувчи даражаларга (гуруҳларга) ажратишни (ранжировкалашни) таклиф қиламиз.

Асосий (А) кўрсаткичлар – бу кичик тракторнинг энергетик база сифатидаги функционал имкониятларини баҳолайдиган мезонлар. ҚХТТССМ таркибидаги “Трактор, транспорт воситалари ва юлагичларни синаш лабораторияси” синов пайтида шу мезонларни бажарилишини текширади.

Ёрдамчи (Ё) кўрсаткичлар – бу синов жараёнида фойдаланиладиган ёки фойдаланилмайдиган ёрдамчи кўрсат-

кичлар бўлиб, кичик трактор муайян моделининг функция-ланиш ва иш сифатига таъсир этиш эҳтимолликлари даражаларига қараб танланади. Агар кичик тракторни синовга тақдим этган машинасозлик корхонаси бу кўрсаткичларни асосийлар қаторига киритиш ва баҳолашни талаб қилса, бу ишни қўшимча шартнома асосида бажариш мумкин.

Техник экспертиза (ТЭ) кўрсаткичлари – бу ГОСТ Р 54784-2011 “Қишлоқ хўжалиги техникаларини синаш. Техник параметрларни баҳолаш методлари”да белгилаб қўйилган ва кичик тракторни дастлабки техник экспертизадан ўтказиш жараёнида аниқланадиган ва баҳоланадиган кўрсаткичлар. Бажарувчи – ҚХТТССМнинг “Машиналарни пухталиқ, хавфсизлик, эксплуатацион-технологик ва иқтисодий баҳолаш лабораторияси”.

Юқоридаги тамойилларга асосланиб, ГОСТ 4.40-84 да белгилаб қўйилган 82 та кўрсаткичдан 27 тасини (номинал тортиш кучи, энг катта тортиш қуввати, энг катта тортиш қувватидаги солиштирма ёнилғи сарфи, биринчи капитал таъмиргача ресурс, солиштирма конструктив масса, кенглиги ва баландлиги, кабинадаги максимал ҳаво ҳарорати, йиллик иқтисодий самара ва бошқаларни) “А” даражага, 29 тасини (двигателнинг номинал қуввати, филдиракларнинг тупроққа кўрсатадиган энг катта босими, осиш системасининг юк кўтарувчанлиги, агрегатланадиган машиналарнинг турлари, солиштирма материал ҳажмдорлик, эстетик хоссалар ва бошқаларни) “Ё” даражага, 26 тасини (тортиш синфи, ҳаракат тезлиги, узатмалар сони, эксплуатацион массаси, агротехник тирқиш, хизмат муддати, техник диагностикалашга қулайлиги, кўндаланг статик барқарорлик бурчаги ва бошқаларни) “ТЭ” даражага киритиш мақсадга мувофиқдир.

Шундай қилиб, баҳолаш кўрсаткичларидан 33 фоизини биринчи, 67 фоизини иккинчи даражали деб олиниши кичик тракторларни синаш харажатлари ва муддатларини қисқартиришда муҳим омил бўлиб хизмат қилади.

Зухра МУРОДОВА,
мустақил тадқиқотчи,
ҚХМИТИ.

АДАБИЁТЛАР

1. Тошболтаев М., Муродова З. Қишлоқ хўжалигида кичик техника воситалари маркетинги. – Тошкент: Фан, 2009. – 139 бет.
2. ГОСТ 4.40-84. Система показателей качества продукции. Тракторы сельскохозяйственные. Номенклатура показателей. – М.: ИПК Изд-во стандартов, 2003. – 6 с.
3. ГОСТ 7057-81 (СТ СЭВ 4767-84). Тракторы сельскохозяйственные. Методы испытаний. – М.: ИПК. Изд-во стандартов, 1998. – 16 с.
4. ГОСТ Р 52778-2007. Испытания сельскохозяйственной техники. Методы эксплуатационно-технологической оценки. – М.: Стандартинформ, 2008. – 24 с.
5. ГОСТ Р 54784-2011. Испытания сельскохозяйственной техники. Методы оценки технических параметров. – М.: Стандартинформ, 2020. – 20 с.

QISHLOQ XO'JALIGIGA MO'JALLANGAN YERLAR HISOBINI YURITISHNI RAQAMLI IQTISODIYOTGA O'TKAZISHNING BUGUNGI KUNDAGI AHAMIYATI

В данной статье подчеркивается актуальная важность перехода учета сельскохозяйственных земель в цифровую экономику.

This article highlights the current importance of the transition of agricultural land accounting to the digital economy.

Bugungi kunda dunyo miqyosida o'z nufuziga ega hamma davlatlar an'anaviy iqtisodiyotdan voz kechgan holda raqamli iqtisodiyotga o'tib bormoqda, hatto, ba'zilar allaqachon o'tib bo'lgan va hozirda takomillashib bormoqda. Shu jumladan, barcha nufuzli mamlakatlar qatori bizning davlatimiz ham an'anaviy iqtisodiyotdan asta-sekinlik bilan voz kechib, raqamli iqtisodiyotga o'tish bosqichida bo'lib, bu borada bir qancha tizimli ishlarni amalga oshirmoqda.

Qishloq xo'jaligiga mo'ljallangan yerlarda yer asosiy ishlab chiqarish vositasi hisoblanadi. Unda biz qishloq xo'jalik mahsulotlarini yetishtirish bilan bir qatorida, qolgan barcha qishloq xo'jalik yer turlari bo'yicha ham muntazam foydalanib kelimiz. Jumladan, sug'oriladigan ekin maydonlarimizdan hamda boshqa lalmi yerlarimizdan ham xalqimiz uchun oziq-ovqat mahsuloti yetishtirib, yaylov va pichanzorlarimizdan esa chorva mollarini boqib foydalanmoqdamiz. Yerlar hisobi-

ni yuritishda ham qishloq xo'jaligiga mo'ljallangan yerlar alohida ahamiyatli hisoblanadi. Chunki, ushbu yerlar ham miqdor va sifat jihatdan yuritiladi, demakki, ushbu yerlarning xatlov jarayoni ham yuqori aniqlikda bo'lmog'i lozim.

Yuqorida keltirilgan ushbu jadvaldan shuni ko'rishimiz mumkinki, 46% ga dan oshiq yer maydonlarimiz aynan qishloq xo'jaligi yerlaridir. Ushbu yerlarni nafaqat miqdor jihatdan, balki sifat jihatdan ham asrab-avaylash zarur. Chunki tuproqning

O'zbekiston Respublikasida yer resurslarining 2020-yil 1-yanvar holati to'g'risida milliy hisobot (ming ga hisobida)

T/R	Yer fondining toifalari	Umumiy yer maydoni		Shu jumladan, sug'oriladigan	
		Jami	Foiz hisobida	Jami	Foiz hisobida
1	Qishloq xo'jaligiga mo'ljallangan yerlar	20761,6	46,25	4210	9,38
2	Aholi punktlari yerlari	223,4	0,50	52,7	0,12
3	Sanoat, transport, aloqa, mudofaa va boshqa maqsadlarga mo'ljallangan yerlar	867,4	1,93	12,7	0,03
4	Tabiatni muhofaza qilish, sog'lomlashtirish va rekreatsiya maqsadlariga mo'ljallangan yerlar	731,7	1,63	0,6	0,001
5	Tarixiy-madaniy ahamiyatga molik yerlar	14,6	0,03		
6	O'rmon fondi yerlari	12020,8	26,78	45,9	0,10
7	Suv fondi yerlari	835,2	1,86	4,7	0,01
8	Zaxira yerlar	9437,7	21,02	2,3	0,005
	Jami yerlar:	44892,4	100	4329	9,64

hosil bo'lish jarayoni bir necha ming yillarni talab qiladi. Prezidentimizning 2020-yil 7-sentabrdagi "Yer hisobi va davlar kadastrlarini yuritish tizimini tubdan takomillashtirish" chora-tadbirlari to'g'risidagi farmoni ushbu masalaga ham aynan qaratilgan.

Raqamli iqtisodiyot o'z nomi bilan aniq iqtisodiyot hisoblanadi. Afsuski mamlakatimizda raqamli iqtisodiyotning ulushi 2% ni tashkil qilmoqda. Shuning uchun bizda yerlarning aniq hisobining yo'qligi, o'z boshimchalik bilan egallangan 50 mingga yaqin holat, shulardan 11 ming

200 ga yer maydoni o'zboshimchalik bilan egallangan. Eng achinarlisi shuki, bu yerlarning ko'plab ulushi sug'oriladigan yerlarga to'g'ri kelmoqda.

Ushbu ko'rsatkichlar o'rtacha 1 ga yer maydoniga olib hisoblanganda, quyidagi qishloq xo'jalik yerlari hosildorligiga: kartoshka-233,3; sabzavotlar-281,4; meva va rezavorlar-100,4; ochiqbop poliz-228,9 ega bo'lishimiz mumkin edi. Endi bu ko'rsatkichlarni 11200 ga ko'paytirilganda, xalqimiz uchun qancha mahsulot yetishtirishimiz va ushbu dala maydonlarida qancha ishchi o'rnini yaratil-

ishi mumkin edi.

Xulosa qilib shuni aytish mumkinki, yerlar hisobini yuritishni raqamli iqtisodiyotga o'tkazish orqali biz quyidagi natijalarga erishishimiz mumkin:

- Yerlar hisobini to'liq va aniq yuritishni ta'minlash;
- Davlat soliq bazasini kengaytirish;
- Har bir qarich yerdan unumli va samarali foydalanishga erishish.

Maftuna ERKINOVA,
tayanch doktorant,
"O'zdavyerloyiha" ilmiy-loyihalash instituti.

ADABIYOTLAR

1. Prezidentimizning 2020-yil 7-sentabrdagi "Yer hisobi va davlar kadastrlarini yuritish tizimini tubdan takomillashtirish chora-tadbirlari to'g'risida"gi farmoni,
2. O'zbekiston Respublikasining milliy hisoboti, 2020-yil.
3. A. Bobojonov, Q. Rahmonov, A. G'ofirov. "Yer kadastr". T. 2008.
4. D. Yarmatova, A. Bobojonov, A. Rahmonov. "Davlat kadastrlari asoslari". T. 2014



Одам бу дунёга келар экан, боғ яратгиси, атрофидагиларга яхшилик улашгиси, яхши ном қолдиргиси келади. Шундай инсонлардан бири 70 ёшни қаршилаётган, “Ўзбекистон қишлоқ ва сув хўжалиги” журнали таҳририятида кўп йиллар самарали меҳнат қилган, таниқли журналист, прозаик Холхўжа Мирзаевдир.



Х.Мирзаев турмуш ўртоғи Насиба опа, қизи ва набиралари билан Зангиота зиёратгоҳида

ИБРАТЛИ ҲАЁТ СОҲИБИ

Х.Мирзаев қарийб 45 йиллик журналистик фаолияти мобайнида қаерда ишламасин касби маҳорати, инсоний фазилатлари билан барчага ўрнак, ибрат бўлиб, жамоада катта ҳурмат ва эътибор қозонган.

У Тошкент вилоятининг Янгийўл туманида туғилиб, вояга етганлиги сабабли болалигиданоқ руҳиятига қишлоқ одамларига бўлган меҳр сингиб кетган. Бу унинг 2011 йилда “Қадр” номи билан чоп этилган ҳикоя, қатра ва бадиалар тўпламида ўзининг аксини топган. Ҳамкасбимизнинг қахрамонлари ўзи каби содда, самимий ва камтарин, меҳнатсевар ва ғайратли, шунингдек, туғилиб ўсган заминига, ҳамқишлоқларига меҳр қўйган, улар дард-ташвиши билан яшайдиган одамлардир.

Холхўжа ака қишлоқ хўжалиги ишларига алоҳида меҳр қўйганлигини унинг томорқаси мисолида ҳам кўриш мумкин. Бу ерда шафтоли олмадан тортиб, гилос ва ёнғоқча, кўкатдан тортиб, картошка пиёзгача бўлган маҳсулотларни учратишингиз мумкин.

Эътиборлиси, Холхўжа ака журнал саҳифаларида берилаётган янги навлар ҳақида мақола тайёрлашдан олдин, аксарият ҳолларда уларни ўз томорқасида етиштириб кўрарди. Бир сўз билан айтганда, у ўзининг томорқасини “синов-тажриба участкасига” айлантирган, десак муболаға бўлмайди.

“Қуш уясида кўрганини қилади” деганларидек, Холхўжа аканинг ўғил-қизлари ҳам меҳнатсевар бўлиб улғайишди. Холхўжа ака билан бирга унинг турмуш ўртоғи Насиба опа ҳам меҳнатсеварлиги билан уларга намуна бўлиб келмоқда.

Х.Мирзаевнинг камтар ва камсуқумлиги, жонкуярлиги, катта-ю кичикка ҳамиша бирдек хушмуомалада бўлиши, ҳар бир масалага чуқур мулоҳаза юритиб, сабр-тоқат билан ёндашиши каби кўплаб ибратли фазилатлари ҳақида кўп гапириш мумкин.

Холхўжа аканинг ўзига хос фазилатлардан яна бири самимийлигидир. Унинг бу фазилатини у билан бўлган мулоқотда ҳам, ёзган мақола-ю ҳикоялари-

да ҳам кўриш мумкин. У ҳеч қачон ичидан тўқиб чиқармайди, ҳар бир воқеа-ҳодисани борлигича кўрсатишга ҳаракат қилади. Шундан бўлса керак, “гап эгасини топади” маталида айтилганидек, унинг ёзганлари доимо нишонга етиб боради.

Хуллас, ҳамкасбимиз ҳақида қанча мақтовли фикрлар билдирсак кам. Зеро, бу камтарин, самимий инсон шунга арзийди.

Мирзаевлар оиласи тумандаги маърифатли ва зиёли оилалардан биридир. Унинг турмуш ўртоғи Насиба опа 40 йил бошланғич синф ўқитувчиси бўлиб ишлаган ва ҳозирда нафақада умргузаронлик қилмоқда. Улар тарбиялаган беш нафар фарзандлари жамиятда ўз ўрнини топиб, Ватанимиз ривожига муносиб ҳиссасини қўшиб келмоқдалар. 10 нафар набиралари ҳам бобо ва бувиларини ўқишларидаги муваффақиятлари билан хушнуд қилиб келмоқдалар.

Шу муносабат билан бир воқеани эслаб ўтмоқчимиз. Бир йили Х.Мирзаевга Тошкент шаҳар касаба уюшмаси томонидан мамлакатимиздаги санаторийлардан бирида дам олиш учун битта имтиёзли йўлланма ажратилади. Холхўжа ака шу йўлланма бўйича турмуш ўртоғи билан бирга дам олишга рухсат беришларини сўраб мурожаат қилади. Касаба уюшмасининг масъул ходими йўлланма фақат бир кишига ажратилганлиги ҳақида тушунтириш берганидан сўнг Холхўжа ака: — “Ундай бўлса турмуш ўртоғим дам олсин” — дейди. Шу пайтгача жим ўтирган Насиба опа Холхўжа аканинг ўзи дам олиб келиши тарафдори эканлигини таъкидлайди. Бу ҳолат бир муддат давом этади. Хуллас, эр-хотиннинг бир-бирига бўлган меҳри, ҳурмати ва эътиборини кўрган масъул ходим, раҳбарият билан келишиб яна битта йўлланма ажратиш бўйича ёрдам беришини айтади. Шундай қилиб дам олишга Холхўжа ака турмуш ўртоғи билан бирга боради.

Х.Мирзаев бугунги кунда нафақада бўлишига қарамасдан журналимиз ҳаётида фаол иштирок этиб келмоқда.

Холхўжа акани 70 ёшлик таваллуди билан муборакбод этар эканмиз, унга сиҳат-саломатлик, оилавий бахт, ижодларида янгидан-янги зафарлар тилаб қоламиз.

“Ўзбекистон қишлоқ ва сув хўжалиги” ҳамда “Агро илм” журналлари жамоаси.

ШАМОЛЛАШНИ ҚАНДАЙ ДАВОЛАШ МУМКИН?



Наъматак. Ўсимликлар орасида С дармондорисига бойлиги билан етакчилик қилувчи наъматак меваси лимон, апельсин ва қора смородинани орта қолдиради. Ундан самарали фойдаланиш учун бир қатор сирларини билиш муҳим. Жигарранг тусли наъматак дармондорига бой ҳисобланади. Уни бошқаларидан осон фарқлаш мумкин.

Ундаги фойдали моддалар миқдори мевани териб олиш муддати билан узвий боғлиқ. Пишиб етилган мева дарахтда узок туриб қолса, ундаги аскорбин кислотаси миқдори камаяди, аммо ширинлиги кўпаяди. Наъматақдан кўпроқ наф олишни истаганлар уни қизил тусга кирганда териб олишлари керак, таъми ширин бўлишини хоҳлаганлар совуқ тушганда териб олишлари мумкин.



Саримсоқ. Ўрта асрда рицарлар, бойвачча хонимлар, оддий аёллар ёмон кўздан ва офатлардан сақлайди деган мақсадда саримсоқ бўлагини олиб юрганлар. Ҳозирги замон тадқиқотчиларининг таъкидлашича, саримсоқнинг шифобахшлик хусусияти борлиги учун шундай қилганлар.

Орадан йиллар ўтиб олимлар саримсоқнинг шифобахшлик хусусиятларини аниқлашга муваффақ бўлдилар. Унинг таркибидаги аллицин моддаси аччиқ таъм ва ўзига хос ҳид ҳосил қилади. Саримсоқни эзиб майдалаганда ёки чайнаганда аллицин табиий антибиотикка айланади. Аллицин шамоллашни даволайди, оғриқ берувчи бактерияларнинг кўпайишига йўл қўймайди, шунингдек, иммунитетни ошириб, турли вируслар ва инфекциялардан ҳимоялайди.

Аллицин шамоллашни тузатишдан ташқари, қондаги холестеринни камайтиради. Саримсоқни хуш кўриб тановул қиладиганлар атеросклероз ва юрак-қон томир хасталиги билан камроқ касалланадилар.

Турп. Ўтача катталиқдаги бир дона турп организмнинг С дармондорисига бўлган бир суткалик эҳтиёжини қондиради. Турп қон томир деворларини мустаҳкамлаш билан бирга, қандли диабетга ҳам яхши фойда қилади. Дисбактериозни даволашга ва овқат ҳазм бўлишига беминнат кўмакчи ҳисобланади. Унинг таркибидаги В гуруҳига мансуб дармондорилар тинчлантириш хусусиятига эга.



Узум. Бир шингил узум таркибидаги кўп миқдорли аскорбин кислотаси яхши ўзлашса, ундаги Р дармондориси организмда аскорбин кислотасининг тўпланишига ёрдам беради. Сизни йўтал безовта қилса, кўпроқ узум ейишни тавсия қиламиз. Узум юқори нафас йўлидаги балғамнинг кўчишига кўмаклашиб, йўтални камайтиради. Пишиб етилмаган узумдан олинган шарбат иссиқни туширади,

у билан томоқни ғарғара қилиб чайиш мумкин.

Бақлажон. Бақлажондан олинган шарбат организмдаги турли инфекцияларга қарши курашади. Улар, шунингдек, калий ва бошқа фойдали минерал моддаларга бой. Ўта фойдали бўлган ушбу моддалар юрак фаолиятини яхшилади ва танадаги сув ҳамда туз алмашинувини тартибга солади. Сиёхранг тусли бақлажонлар таркибида катта миқдорда темир ҳамда мис моддалари бор.

Ловия. Ловиянинг бир нечта хил-нави мавжуд. Улардан бири кўринишидан сарсабилга ўхшайдиган кўк ловиядир. Унинг таркибида кўп миқдорда А провитами, С, В ва Е витаминлари, фолиол кислотаси мавжуд. Бу моддалар тери тўқималарига яхши таъсир кўрсатиб, унинг кўринишини яхшилади ва кўркамлик бағишлайди. Ўсимликдаги ҳужайралар, фолиол кислотаси, магний ва калийнинг уйғунлиги инфарктнинг олдини олади.

Кўк ловия оддий ловияга нисбатан паст калорияли, шунингдек, кам оқсилли ва витаминларга ҳам бой бўлиб, осон ҳазм бўлади. Суюқ овқатни хуштаъм қилади. Қайноқ сувда буғлатилган кўк ловиядан ҳар хил салатлар тайёрлаб тановул этилади.

Ҳам фуснкор, ҳам шифокор. Настарин ўзининг нафислиги билан дилларни хушнуд қилади. Аммо бу унинг бир хислати, холос. Унинг яна бир хусусияти шифобахшлигидир. Янги ёки қуритилган барги танадаги яраларни даволайди. Бунинг учун настарин баргини тозалаб ювиб, очиқ ярага боғлайсиз. Барг бир суткада ярадаги маддани сўриб олади.



Будра. Будра (*Glechjma hederacea* L.) иттифоз ўсимлиги эрта баҳорда пайдо бўлиб, апрелдан август ойигача гуллайди. Айнан шу даврда уни териб олиш мумкин.

Будрадан тайёрланган суюқ дамлама ва қайнатма овқат ҳазм бўлишига яхши кўмакчи бўлиши билан бирга, ошқозон-ичак касалликларига оғриқ қолдирувчи восита сифатида ишлатилади. Ўсимликдан тайёрланган дори юқори нафас йўли шамоллаши, ўпка сили, буйрак ҳамда жигар хасталикларини даволашда кенг фойдаланилади.

Будра дамламасини тайёрлаш: 1 чой қошиқ қуритиб майдаланган ўсимликни бир стакан қайнаган сувда 30-40 дақиқа термосга солиб дамланади. Дамламани овқатланишдан олдин бир стаканнинг 3/1 миқдорида ичилади. Меъёридан ортиқчаси салбий оқибатларга олиб келиши мумкин.



Ўпка шамоллаганда ва плеврит билан оғриганда, ўсимликдан тайёрланган дамламани овқатдан олдин кунига 4 маҳал бир стаканнинг 4/1 миқдорида ичилади.

Бош оғриғи безовта қилганда, янги сиқилган ўсимлик сувидан 1-2 томчиси бурунга томизилади.

Маъмуржон КАМИЛОВ тайёрлади.



ИЛМ ФИДОЙИСИ ЭДИ

Хаёти давомида ҳалол меҳнат қилиб, илм фидойиси ҳдеган номга муносиб бўлган Равшан Абдуллаев умрини академик М. Мирзаев номидаги Боғдорчилик, узумчилик ва виночилик илмий-тадқиқот институтида мева, резавор мевалар селекцияси ҳамда янги ва интродукция қилинган навларни ўрганишга бағишлади. Афсуски у бугун орамизда йўқ...

Олим 1942 йилнинг 8 апрелида Тошкент шаҳрида зиёли оилада туғилган. 1965 йили Тошкент қишлоқ хўжалик институтининг мева-сабзавотчилик, узумчилик факультетини битириб, Янгийўл туманидаги “Халқобод” комбинатида агроном лавози-мида меҳнат фаолиятини бошлади.

1967-1975 йилларда Р.Шредер номидаги Ўзбекистон боғдорчилик, узумчилик ва виночилик илмий-текшириш институтида аспирант, кичик илмий ходим, катта илмий ходим лавозимларида ишлади. 1972 йили қишлоқ хўжалиги фанлари номзоди диссертациясини муваффақиятли ҳимоя қилди.

Равшан Абдуллаев 1979 йилдан институтнинг резавор мевалар секторининг мудирини, 1984 йилдан селекция ва мева-резавор меваларни интродукция қилиш бўлимининг мудирини, 1990 йилдан 1995 йилгача институтнинг илмий ишлар бўйича директор ўринбосари лавозимларида ишлади.

Шундан сўнг салкам 11 йил “Ўзмева-сабзавотузумсаноат” уюшмасида мева-сабзавотчиликда ва узумчиликда интенсив технологиялар ва тайёрлаш бошқармаси бошлиғи ўринбосари лавозида фаолият юритди. 2006-2007 йилларда Р.Шредер номидаги Боғдорчилик, узумчилик ва виночилик илмий-тадқиқот институтига қайтиб, етакчи илмий ходими, селекция бўлими бошлиғи, институтнинг илмий ишлар бўйича директор ўринбосари, мева-резавор мева экинлари селекцияси ва нав ўрганиш бўлими бошлиғи ва лойиҳа раҳбари бўлиб меҳнат қилди.

У республикада боғдорчилик, узумчиликни ривожлантиришга, соҳага эътиборни кучайтиришга, мева-узум сифатини оширишга, ҳосилдорликни кўтаришга, мевачилик илмини ривожлантиришга, ёшларни ушбу соҳага

жалб қилишга катта ҳисса қўшди. Унинг муаллифлигида кўплаб янги навлар яратилди.

Равшан ака 2010-2014 йилларида республикада интенсив боғларнинг ривожланишига катта ҳисса қўшиб, “Интенсив боғларни яратиш”, “Интенсив боғлар парвариши” бўйича тавсияномалар тайёрлаб, республиканинг барча фермер хўжалиқларига етказиб берди. У 2010-2014 йилларда институт директорининг илмий ишлар бўйича ўринбосари лавозида меҳнат қилиб, илмий тадқиқот ишлари кўламини кенгайтиришга, янги ғояларни ишга солишга, ёшларни илмга жалб қилишга катта ҳисса қўшди.

Унинг раҳбарлигида мева маҳсулотларини етиштиришни кўпайтириш мақсадида институтнинг илмий-тажриба участкасида Хитой тажрибасини қўллаш мақсадида иситиш тармоқларисиз 5 та кичик ҳажмдаги иссиқхона ташкил этилди. Ушбу иссиқхоналарда ҳозир пакана пайвандтада ўсувчи олма, шафтоли, лимон ва ток кўчатлари экилиб, улардан юқори ҳосил олиш бўйича илмий ишлар олиб борилмоқда. Олимнинг илмий ишларидан яна бири бу мева ўсимликларининг кўчатларини тувакларга экиб, улардан тез ва юқори ҳосил олишга қаратилган эди. Япониянинг Жайка компанияси билан ҳамкорликда мевали боғларда япон технологиясини жорий этиш бўйича олма ва шафтоли боғлари ташкил этилди.

Равшан Абдуллаев 2013 йили институтда ёш олимлар кенгашини ташкил этиб, тўртта ёш илмий ходимнинг илмий тадқиқот ишларига раҳбарлик қила бошлади. Уларнинг иккитаси докторлик диссертацияси устида илмий изланишлар олиб бориб, бир нафари қишлоқ хўжалиги фалсафа фанлари доктори илмий ишини муваффақиятли ҳимоя қилди.

2013-2014 йиллари республиканинг барча қишлоқ хўжалиги мутахассислари, фермер хўжалиқлари раҳбарлари ҳамда боғбон-соҳибкорлар иштирокида институтда семинар ташкил қилиниб, унда олим “Республикада боғдорчилик ва узумчилик ҳолати ҳамда уларни ривожлантириш резервлари” мавзусидаги маърузаси билан қатнашди.

Равшан ака раҳбарлигида институтда резавор меваларнинг янги навларини яратиш, маҳаллий ҳамда чет эллардан интродукция қилинган навларни ўрганиш бўйича илмий тадқиқот ишларини олиб борилди. У Ўзбекистон қишлоқ хўжалиги илмий маркази ҳамда Инновацион ривожланиш вазирлигида “Қишлоқ хўжалиги ва атроф-муҳитни муҳофаза қилиш” бўйича ташкил этилган эксперт ҳайъат аъзоси эди. Тинмай 56 йил давомида меҳнат қилган олимнинг 5 та монографияси, 20 дан ортиқ қўлланмаси, 18 та тавсияномаси ҳамда 200 дан ортиқ илмий мақолалари эълон қилинган.

Олим мустақиллик йилларида институтда яратилган янги мева-узум навлари, янги технологияларни ишлаб чиқаришга жорий этишда кенг таъриботчи ва ташвиқотчи сифатида янада самарали меҳнат қилди. Унинг меҳнатлари давлатимиз томонидан “Ўзбекистон Республикаси Мустақиллигига 20 йил” эсдалик нишони, “Ўзбекистон Республикаси қишлоқ хўжалиги фидойиси” кўкрак нишони билан тақдирланган.

Камтарин ва бағрикенг инсон, жонкуяр устоз Р.Абдуллаевнинг ёрқин хотираси ҳамиша қалбимизда сақланиб қолади.

Академик М. Мирзаев номидаги Боғдорчилик, узумчилик ва виночилик илмий-тадқиқот институти жамоаси.

ЯХШИЛАР ЁДИ УНУТИЛМАЙДИ

Устоз ҳам деҳқон каби яратувчи касб эгасидир! Деҳқоннинг машаққатли меҳнати эвазига етиштирилган ноз-неъматлар халқ дастурхонини тўкин қилганидек, устоз қалб кўри, илмий ва ҳаётий сабоқлари маҳсули – шогирдлари тимсолида юртни тараққий эттириш, халқ фаровонлигини юксалтиришга хизмат қилади. Бу эзгу анъана устоз дунёдан ўтиб кетгандан кейин ҳам давом этаверади. Шу жиҳатдан, техника фанлари доктори, профессор, марҳум Герман Александрович Безбородовнинг мамлакатимиз пахтачилигини ривожлантириш, сув ресурслари танқис шароитда ғўзани суғоришда турли тежамкор усуллардан фойдаланган ҳолда мўл ва сифатли ҳосил олишни таъминлашга йўналтирилган илмий изланишлари унинг кўплаб шогирдлари фаолияти тимсолида давом этмоқда.

Шу ўринда устозимизнинг илмий-педагогик ҳаёт йўлига қисқача тўхталиб ўтсак.

Г.А.Безбородов 1938 йил 28 октябрда Андижон шаҳрида туғилди. Тошкент ирригация ва қишлоқ хўжалигини механизациялаш муҳандислари институтини муҳандис-гидротехник йўналиши бўйича тамомлаб, меҳнат фаолиятини “Ўзсувлойиха” институтига бошлади. 1965-1968 йилларда Москва шаҳридаги Бутуниттифоқ Гидротехника ва мелиорация илмий-тадқиқот институти (ҳозирги А.Н.Костяков номидаги Бутунроссия Гидротехника ва мелиорация илмий-тадқиқот институти) аспирантурасида таҳсил олди.

Шундан сўнг, 1968-1982 йилларда Ўрта Осиё Ирригация илмий-тадқиқот институти (ҳозирги Ирригация ва сув муаммолари илмий-тадқиқот институти)да бош муҳандис, катта илмий ходим, бўлим бошлиғи лавозимларида фаолият кўрсатди. 1983 йилдан Ўзбекистон Пахтачилик илмий-тадқиқот институти (ҳозирги Пахта селекцияси, уруғчилиги ва етиштириш агротехнологиялари илмий-тадқиқот институти)да етакчи илмий ходим, катта илмий ходим, лаборатория мудири, директорнинг илмий ишлар бўйича ўринбосари каби турли лавозимларда ишлади.

Профессор Герман Александрович қаерда, қайси лавозимда ишлагани ўзининг тинимсиз меҳнати, илм олишга интилиши, сермазмун илмий ва амалий фаолияти билан соҳанинг юқори мақолали мутахассиси ҳамда етук олими сифатида обрў-этиборга сазовор бўлди. Айниқса, мамлакатимиз аграр ва сув хўжалиги соҳасида шўрланган ерларнинг мелиоратив ҳолатини яхшилаш, қишлоқ хўжалик экинларини суғоришда сув тежовчи замонавий илғор технология-

ларни яратиш, ғўза ва издош экинларни суғоришнинг мақбул тартибларини ишлаб чиқиш борасидаги илмий изланишлари диққатга сазовордир.

Унинг раҳбарлигида республикамизнинг турли тупроқ-иклим шароитларида ғўза ва издош экинларни етиштиришда суғориш самарадорлиги ва тупроқ унумдорлигини ошириш, шунингдек, қишлоқ хўжалик экинларидан юқори ҳосил олишда сув тежовчи ҳамда тупроқни ҳимояловчи технологияларни ишлаб чиқиш бўйича кенг кўламли изланишлар амалга оширилди. Шунинг баробарида, қишлоқ хўжалик экинларини томчилатиб, ёмғирлатиб, тупроқ остидан, дискрет, сунъий қувурлар ҳосил қилинган (кротовина) эгатлардан ва қатор орасига қора полиэтилен плёнка, крафт қоғози, сомон ва бошқа мульча материаллари тўшаб суғориш технологиялари такомиллаштирилди ва амалиётга кенг жорий этилди.

Эгат орқали суғориш технологияси элементларини такомиллаштириш орқали дискрет ва сунъий қувурлар ҳосил қилинган (кротовина) эгатлардан суғорилганда нишабликка мойил ерларда ирригация эрозиясининг олди олиниши, суғоришнинг самарадорлиги ошиши, сувнинг тежаллиши, пировардида қишлоқ хўжалик экинларидан юқори ва сифатли ҳосил олинишига эришилди.

Олимнинг бевосита илмий раҳбарлиги остида ғўза қатор орасига қора полиэтилен плёнка, сомон ёки компост тўшаб суғориш технологиялари ишлаб чиқилди ва кенг миқёсда ишлаб чиқариш синовларидан ўтказилди.

Суғориладиган ерларда қатор ораси мульчаланганда тупроқ ҳавосида шаклланадиган парник газлари эмиссиясининг қишлоқ хўжалик экинлари ҳосилдорлигига таъсирининг назарий асосларини ишлаб чиқиш бўйича олиб борилган изланишларда ғўзанинг ўсув даври охирига келиб тупроқ ҳавосидаги CO_2 газининг миқдори камайиши ва CH_4 газининг миқдори эса ортиши исботланган. Шунингдек, ғўза қатор ораси мульчаланган шароитда пахта даласидаги намликнинг физик буғланишининг назарий асослари яратилган.

Г.Безбородов томонидан олиб борилган узоқ йиллик илмий изланишлар натижалари бугунги кунда амалиётда кенг қўлланилмоқда. Жумладан, Президентимизнинг 2020 йил 11 декабрдаги “Қишлоқ хўжалигида сувни тежайдиган технологияларни жорий этишни янада жадал ташкил этиш чора-тадбирлари тўғрисида”ги Қарорига мувофиқ жорий йилда 230 минг гектар майдонда сув тежовчи технологияларни татбиқ



этиш режалаштирилган. Умуман олганда, республикамизда 2021-2023 йилларда сув тежовчи технологиялар жорий этилган майдонларни жами 790 минг гектарга етказиш кўзда тутилган.

Шу жиҳатдан, олим ва унинг шогирдлари томонидан қишлоқ хўжалик экинларини суғоришда сув ва ресурстежамкор технологияларни жорий этишга қаратилган илмий изланишлар бугунги кунда ўз натижасини бермоқда, десак айни ҳақиқатни айтган бўламиз.

Герман Александрович илм-фан фидойиси, меҳрибон ва талабчан устоз эди. Унинг раҳбарлигида 2 нафар фан доктори, 5 нафар номзоди диссертация ишлари муваффақиятли ҳимоя қилинди.

Профессор Г.А.Безбородов ўзининг сермазмун илмий-амалий фаолияти давомида 250 га яқин илмий ишлар эълон қилди. Жумладан, 15 та ихтирога патент ва муаллифлик гувоҳномалари олди, 4 та монография ҳамда 40 га яқин тавсияномар чоп этди. Бу борада, айниқса, унинг “Ирригация Ўзбекистана”, “Технико-экономические основы переустройства гидромелиоративных систем”, “Система земледелия в условиях коренного изменения структура сельскохозяйственного производства”, “Водосберегающие технологии полива сельскохозяйственных культур в фермерских хозяйствах” каби ишланмалари диққатга сазовордир.

Унинг хорижий нашрларда чоп этилган илмий ишлари халқаро илмий ҳамжамият томонидан юксак баҳоланган. Жумладан, 2010 йилда сайёрамизда эллик мингдан ортиқ олимлар “топ рўйхатига” киритилган эди.

Ҳукуматимиз томонидан олимнинг кўп йиллик серқирра илмий фаолияти ва самарали меҳнатлари юксак баҳоланиб, 2019 йилда “Дўстлик” ордени билан таъдирланди.

Бешафқат ўлим устозни 83 ёшида орамиздан олиб кетди. Забардаст олим ва камтарин инсон Герман Александрович Безбородовнинг ёрқин хотираси қалбимизда абадий сақланади. Зеро, яхшилар ёди ҳеч қачон унутилмайди.

Бир гуруҳ шогирдлари

ЎЗБЕКИСТОН QISHLOQ VA SUV XO'JALIGI

аграр-иктисодий,
илмий-оммабоп журнал

СЕЛЬСКОЕ И ВОДНОЕ ХОЗЯЙСТВО УЗБЕКИСТАНА

аграрно-экономический,
научно-популярный журнал

МУАССИСЛАР:

ЎЗБЕКИСТОН РЕСПУБЛИКАСИ
ҚИШЛОҚ ХЎЖАЛИГИ ВА СУВ
ХЎЖАЛИГИ ВАЗИРЛИКЛАРИ

Бош муҳаррир:

Тоҳир ДОЛИЕВ

Таҳрир ҳайъати:

Шухрат ҒАНИЕВ
Жамшид ХОДЖАЕВ
Шавкат ХАМРАЕВ
Шухрат ТЕШАЕВ
Азимжон НАЗАРОВ
Баҳодир ТОЖИЕВ
Равшан МАМУТОВ
Аброр ВАХОБОВ
Баҳром НОРҚОБИЛОВ
Низомиддин БАКИРОВ
Ботиржон СУЛАЙМОНОВ
Ўктам УМУРЗОҚОВ
Равшанбек СИДДИҚОВ
Мирзиёд МИРСАИДОВ
Бахтиёр КАРИМОВ
Ибрагим ЭРГАШЕВ

2021 йил,
№7. Июль

Журнал 1906 йил
январдан чиқа бошлаган.

Обуна индекси:
якка обуначилар учун – 894
ташкilotлар учун – 895

МУНДАРИЖА

Давлат мукофоти шараф ва масъулиятдир	1
А.МИРЗАЕВ. Сув хўжалиги соҳасидаги ислохотлар амалий натижаларини бермоқда	2
Тежамкор суғориш технологияларини жорий қилиш	3
Ш.АБДУЛИМОВ, Б.НИЯЗЛИЕВ. Ёз чилласида ғўза парваришини масъулият билан ўтказайлик	4
Ҳ.АБДУЛЛАЕВА, А.ҚОСИМОВ, С.ШОДИЕВ, А.ПАРДАБОЕВ. Боғларда пишиқчилик	6
Р.НИЗОМОВ, Ф.РАСУЛОВ. Такрорий сабзавот экинларини суғориш	8
М.ТОШБОЛТАЕВ. Пахта териш машиналарини сифатли таъмирлаш	10
Ш.СОДИҚОВА. Сув тежовчи технологиялар дехкон мадақкори	12
Дехконнинг ғайратига ғайрат қўшаётган янгилик	13
Э.АБДУЛИМОВ. Ўзбек тилининг терминологик базаси бойимоқда	14
USAID Ўзбекистонда хусусий корхоналар ўртасида бизнес лойиҳалар танловини эълон қилади	15
Ш.НОРМУРОДОВ. Интилиш — тараққиётга кадам	16
К.ЭРГАШЕВ. Ипакчилик — сердаромад соҳа	17
Ш.ЖАББАРОВА. Далаларга бахшида умр	18
Мўл ҳосил – ризқ ва фаровонлик гарови	19
Ҳавас қилсак арзийди	20
Фермер чехрасида нур	21
Р.ТОЖАЛИЕВА. Ниятлари холис, мақсадлари улкан мулкдорлар	22
Р.ЮСУПОВА. Дехконлари кадр топган юрт	23
Н.ХУДАЙБЕРГЕНОВ, Р.ТЕЛЛЯЕВ. Глобал иқлим ўзгариши ва Орол денгизи қуришининг оқибатлари	24
С.БЎРИЕВ, Х.АМИНОВ, А.ХОДЖИЕВ, Х.ИБРАГИМОВА. Экология ва инсон саломатлиги	26
И.ДУСБОЕВ, Б.НАСИРОВ, У.ЧАРШАНБИЕВ. Ингичка толали ғўза далаларидаги бир йиллик бегона ўтларга қарши агротехник ва кимёвий курашнинг самараси	28
М.АЗИМОВА, Г.ИШОНКУЛОВА, Ч.БОБИЛОВА. Кузги бугдой навларини етиштиришда турли экиш муддатлари, меъёрлари ва ўғитлашнинг дон ҳосилдорлигига таъсири	30
Ғ.УЗАҚОВ. “Ғозгон” кузги бугдой навининг қишга чидамлилигига минерал ўғитларнинг таъсири	31
Б.БЕКБАНОВ, О.НАҒЫМЕТОВ, Е.БАТЫРБАЕВ, А.ЖАЛГАСБАЕВ, А.АЛИМОВ. Коллекционные формы озимой пшеницы в селекционном процессе	32
С.ИСЛАМОВ, Ж.ОЧИЛДИЕВ. Анорнинг микроклонал кўпайтирилган Зубайда-667 навини илдиз олдиришда ауксиннинг таъсири	33
М.МИРЗААХМЕДОВ, Р.КАРИМОВА. Ўзбекистонда олча ва гилос зараркунадаларининг тур таркиби	34
А.РАХМАТОВ, А.МАРУПОВ. Токзорларда учрайдиган касалликларнинг зарар келтириш мезони	36
Н.ТУРОПОВ. Анор ўсимлиги меваларини зарарловчи фитопатоген замбуруғлар	37
Н.ХОЛИҚОВА, А.БОЗОРБОЕВ, Ш.РАВШАНОВ, И.ИСКАНДАРОВ. Томчилатиб суғоришнинг қишлоқ хўжалигидаги роли ва аҳамияти	38
Д.МАМАТКУЛОВ, С.ЖУРАЕВ, Ш.АМИРОВ, А.КАРИМОВ. Автоматическое управление насосной станции с учетом изменения уровней воды в открытых каналах	40
З.МУРОДОВА. Кичик тракторларга қўйиладиган эксплуатацион-технологик талабларни даражалашнинг методологик тамойиллари	42
М.ЕРКИНОВА. Қишлоқ хо‘жалигига мо‘ljallangan yerlar hisobini yuritishni raqamli iqtisodiyotga o‘tkazishning bugungi kundagi ahamiyati	43
Ибратли ҳаёт соҳиби	44
М.КОМИЛОВ. Шамоллашни қандай даволаш мумкин?	45
Илм фидойиси эди	46
Яхшилар ёди унутилмайди	47

Журнал Ўзбекистон Матбуот ва ахборот агентлигида 2019 йил 10 январда 0158-рақам билан қайта рўйхатга олинган.

Манзилимиз: 100004, Тошкент ш., Шайхонтоҳур т., А. Навоий к., 44-уй.

Тел: +998 71 242-13-54,
+998 71 249-13-54.

www.qxjournal.uz
E-mail: uzqx_jurnal@mail.ru,
Telegram: [qxjournal_uz](https://www.instagram.com/qxjournal_uz)

© «O'zbekiston qishloq va suv xo'jaligi»

Босмахонага топширилди: 2021 йил 2 июль.
Босишга рухсат этилди: 2021 йил 2 июль. Қоғоз бичими 60x84 1/8. Офсет усулида офсет коғозига чоп этилди. Шартли босма табоғи 4,2. Нашр ҳисоб табоғи 5,0. Буюртма №7. Нусхаси 1050 дона.

«HILOL MEDIA» МЧЖ матбаа
бўлимида чоп этилди.

Корхона манзили: Тошкент шаҳри, Учтепа тумани, Шараф ва Тўқимачи кўчалари кесишуви.

Навбатчи муҳаррир: **Б.ЭСАНОВ**
Дизайнер: **У. МАМАЖОНОВ**

СУВ ХЎЖАЛИГИ ВАЗИРЛИГИ ЭНГ ЯХШИ АТ-ЛОЙИҲА НОМИНАЦИЯСИ ҒОЛИБИ БЎЛДИ

Пойтахтимизда рақамлаштириш бўйича рейтинг - да юқори натижаларга эришган, электрон ҳуку - мат йўналишида лойиҳаларни самарали амалга оширган бир гуруҳ вазирлик ва идоралар, маҳаллий давлат ҳокимияти органлари раҳбарларини тақдирлаш маросими бўлиб ўтди. Тадбир Ахборот технологиялари ва коммуникацияларини ривожлантириш вазирлиги ҳамда вазирлик ҳузуридаги Электрон ҳукумат лойиҳала - рини бошқариш маркази давлат муассасаси томонидан ташкил этилди.



Ўзбекистон Республикаси Президентининг 2020 йил 5 октябрда қабул қилинган “Рақамли Ўзбекистон – 2030” стратегиясини тасдиқлаш ва уни самарали амалга ошириш чора-тадбирлари тўғрисида”ги Фармонида ташкилотда рақамлаштириш бўйича олиб борилган фаолият натижадорлигидан келиб чиқиб, рағбатлантириш чораларини кўриш бўйича вазифалар белгиланган.

Шундан келиб чиқиб, Электрон ҳукумат лойиҳаларини бошқариш маркази томонидан баҳолаш жараёни амалга оширилди. Баҳолашда жами 107 та ташкилот иштирок этиб, шундан 59 тасини давлат ва 48 тасини хўжалик

бошқаруви органларини ташкил этди. Баҳолаш натижасига кўра, давлат органлари орасида 16 та (27,1%) ташкилот “яхши”, 9 та (15,3%) ташкилот “қониқарли”, 34 та ташкилот (57,6%) “қониқарсиз” баҳо олган. Хўжалик органлари орасидан “яхши” баҳони 5 та (10,4%) ташкилот, “қониқарли” баҳони 12 та (25%) ва “қониқарсиз” баҳони 31 та (64,6%) ташкилот олган.

Тадбирда Сув хўжалиги вазирлиги “Энергетика, қишлоқ ва сув хўжалиги соҳасида энг яхши АТ-лойиҳа” номинацияси ғолиби деб эълон қилинди ҳамда статуетка ва совғалар билан тақдирланди.

ДАВЛАТ-ХУСУСИЙ ШЕРИКЛИК ЛОЙИҲАЛАРИ МУҲОКАМА ҚИЛИНДИ



Президентимизнинг 2020 йил 10 июлдаги Фармони билан тасдиқланган Ўзбекистон Республикаси сув хўжалигини ривожлантиришнинг 2020-2030 йилларга мўлжалланган концепциясида сув хўжалигида давлат-хусусий шериклик ва аутсорсингни жорий этиш, алоҳида сув хўжалиги объектларини фермер, кластер ва бошқа ташкилотларга фойдаланиш

учун бериш, тежалган маблағларни сув хўжалиги объектларини модернизация қилиш ҳамда ходимлар меҳнатига ҳақ тўлаш ва рағбатлантиришга йўналтириш билан боғлиқ чора-тадбирлар ҳам кўзда тутилган.

Фармон ижросини таъминлаш мақсадида Сув хўжалиги вазирлиги томонидан 2021 йилда жами 100 та давлат-хусусий шериклик лойиҳалари рўйхати тасдиқланган ва амалга ошириш муддатлари белгиланган. Йил бошидан буён 5 та лойиҳа битими имзоланиб, ДХШ агентлиги лойиҳалари реестрига киритилган.

Бу борада амалга оширилаётган лойиҳалар билан танишиш ҳамда жаҳон тажрибасини ўрганиш мақсадида, Сув хўжалиги вазирлигининг Ахборот-таҳлил ва ресурс маркази Швейцария тараққиёт ва ҳамкорлик агентлиги томонидан молиялаштирилаётган “Ўзбекистонда сув ресурсларини бошқариш миллий лойиҳаси” билан ҳамкорликда ўқув курси ташкил қилди.

“Сув хўжалигида давлат-хусусий шерикликни ривожлантириш” мавзусидаги тадбирда вазирлик тизимида бу борада олиб борилаётган ишлар таҳлил қилинди ва келгуси режалар белгилаб олинди.

ЯНГИЛИККА ИНТИЛИБ

Давлатимиз томонидан фермерларга қаратилаётган катта эътибор, яратилаётган кенг имкониятлар юртимизда қулай ишбилармонлик муҳитини вужудга келтирмоқда. Албатта, фермерларимизга тақдим этилаётган имкониятлар ҳақида гап бораркан бу борада, Президентимизнинг 2021 йил 3 март куни «Чорвачилик тармоқларини давлат томонидан янада қўллаб-қувватлашга доир қўшимча чора-тадбирлар тўғрисида»ги қароридан тақдим этилган имтиёзларни эътироф этмоқ жоиз.

– Президентимизнинг қарорига асосан, 2021 йил 1 июлдан бошлаб қўшилган қиймат солиғи тўловчиси бўлган хўжаликларга субсидиялар ажратилиши, бунда чорвачилик хўжаликларига – ўз хўжаликларидан етиштирилиб, гўшт учун реализация қилинган йирик ва майда шохли қорамоллар тирик вазнининг ҳар бир килограмми учун 2 000 сўм ҳамда сутининг ҳар бир литри учун 200 сўмдан тўланиши ва бошқа имтиёзлар биз фермерларга катта имкон яратди, – дейди Булунгур туманидаги “Небуса Туронбой даласи” фермер хўжалиги раҳбари Абдумумин Бердиназаров.



Суратда: чапдан; Чорва насл Булунгур туман вакили Жамшид Хасанбоев, фермер Абдумумин Бердиназаров билан.

– Мустақиллик сабаб пайдо бўлган хусусийлаштириш, мулкдор бўлиш тушунчаси, моддий манфаатдорликни юзага келтириб, бизни ҳаракатчан, ишбилармон бўлишга ундади, – дейди тумандаги “Ҳолиқхон далалари” фермер хўжалиги раҳбари Аҳмад Абдужалилов. – Фермер хўжалигимизда 103



Суратда: фермер Аҳмад Абдужалилов.

бош қорамол бўлиб, кунига 1 минг 500 литр сут топширамыз. Кейинги йилларда чиқарилаётган янги қарорлар, бизга харажатларимизни иқтисод қилишга ва қўшимча янги тармоқлари яратиш имконини бермоқда. Чорвачилик хўжаликларига – ўз хўжаликларидан етиштирилган сутнинг ҳар бир литри учун 200 сўмдан тўланиши ва хориждан олиб келинадиган ҳар бир қорамол учун бериладиган субсидиялар бизга раванқ топишимиздаги каттадан-катта имкониятлар яратмоқда.

Албатта, истиқлол сабаб, кичик бизнес ва тадбиркорликнинг, фермерликнинг бу каби ривожини натижасида, чорвачилиқда катта ютуқларга эришиляпти. Бу каби хайрли ишлар замирида эса, аввало мулкдорлар, қолаверса, халқ манфаати, юрт ободлиги мужассам.

Ўз мухбиримиз

ТАЛАБАЛАР УЧУН АМАЛИЁТ ТАШКИЛ ЭТИЛМОҚДА

Самарқанд ветеринария медицинаси институти Нукус филиали биринчи ва иккинчи босқич талабалари учун амалиёт ташкил этилди.

Талабалар билим ва кўникмаларини янада ошириш мақсадида ҳудуддаги ишлаб чиқариш корхоналари ва ветеринария лабораторияларига жалб этилди.

Хусусан, 1-босқич талабалари ўқув-танишув амалиётини филиал ҳудудида ўтадилар.

2-босқич талабалар эса ишлаб чиқариш корхоналари, шунингдек лабораторияларда амалий тажрибаларга эга бўлишди.

Бу жараёнлар самарасини янада ошириш мақсадида талабаларга малакали мутахассислар бириктирилди.

“Ветеринария медицинаси” йўналиши талабалари филиал ўқитувчиси М.Сағизбаев бошчилигида аҳоли хонадонларига ташриф буюриб, парвариш қилинаётган чорва молларида профилактик эмлаш ишларини олиб боришди.

Шунингдек, “Зооинженерия: Балиқчилик” йўналиши талабалари “Қора-



қалпоқбалиқсаноат” МЧЖ да амалиёт ўташмоқда. Корхона иш фаолиятини кузатиш билан бирга бевосита иш жараёнларида иштирок этишиб, амалий тажриба орттиришди.

Ўз мухбиримиз